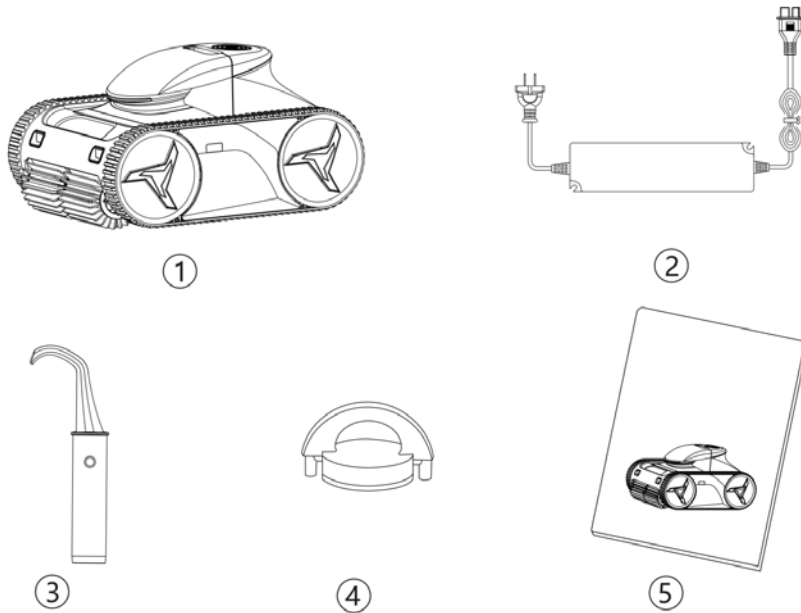


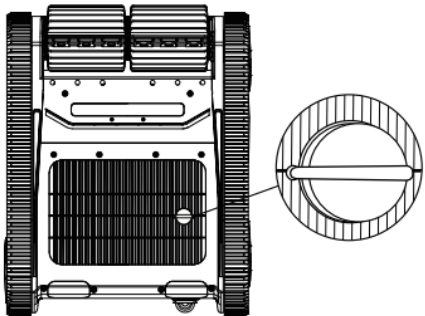
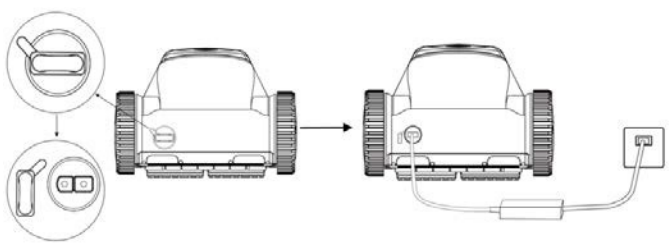
# BRUGERVEJLEDNING

## Emballagens indhold



① Robotten    ② Oplader    ③ Krog    ④ Magnetisk hætte\*2    ⑤ Brugervejledning

## Første trin: Forberedelse

<p>① Fjern magnethætten</p> 	<p>② Oplad batteriet til 100% - 3 grønne bjælker. Og fjern stikket.</p> 
---	--

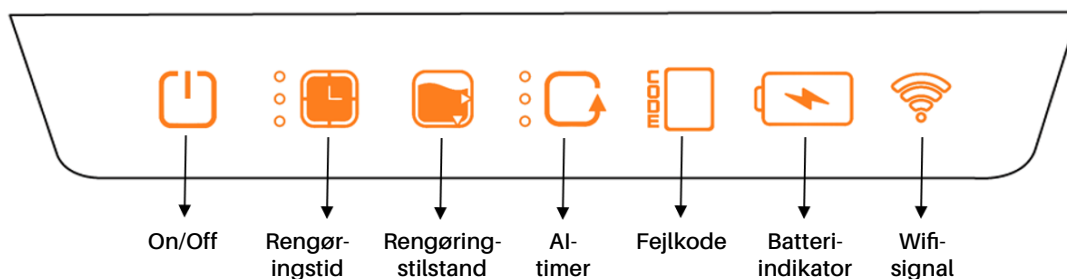
\*Fjern den magnetiske hætte ved brug eller under opladning. For batteribeskyttelse skal den magnetiske hætte indsættes igen i bunden af maskinen, hvis den ikke bruges i mere end 14 dage.

\*Lad være med at oplade udendørs, og robotten skal være fuldt opladet hver 3. måned.

Foreslået ladetemperatur: 6-35°C

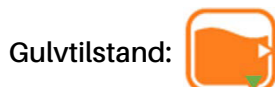
# BRUGERVEJLEDNING

For det andet: Indstilling af robotten



Hold inde 3 sekunder for at aktivere robotten. Når lyset blinker, start robotopsætningen.

Tryk for at vælg rengøringstilstand:



Tryk for at vælg rengøringstid: 0.5h/1h/2h/Max



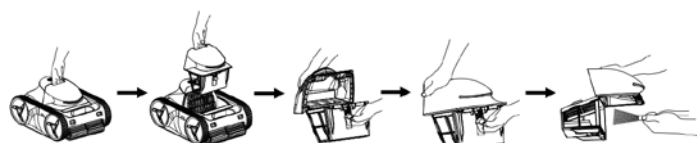
Tryk for at vælg AI-tid: 24H/48H/72H



Efter opsætning skal du trykke på igen for bekræftelse.

Efter bekræftelse af rengøringstilstand sættes robotten i vandet. Robotten begynder automatisk at rense, når den rører gulvet. Hvis der ikke er nogen betjening på robotten inden for 3 minutter fra blinker, vil robotten lukke ned og gå i dvaletilstand.

Se illustration for at åbne og rengør filterkurven.



Sådan installeres den konfigurerede krog på stangen (stangen er eksklusiv).

