

# **SWIMMINGPOOL VARMEPUMPE**

**Installations- og brugsanvisning**

**Splitvarmepumpe**





# Indholdet

1. Forord	1
2. Specifikation	4
2.1 Ydelsesdata for swimmingpool varmepumpe	4
2.2 Dimensionerne for swimmingpool varmepumpe	5
3. Installation og tilslutning	7
3.1 Installationsillustration	7
3.2 Swimmingpool varmepumpe placering	8
3.3 Hvor tæt på din pool?	8
3.4 Swimmingpool Varmepumpe VVS	9
3.5 Swimmingpool Varmepumpe Elektrisk installation	10
3.6 Første opstart af enheden	10
4. Brug og drift	11
4.1 Display	11
4.2 Instruktion af nøgle-og ikonfunktion	11
4.3 opstart og nedlukning	13
4.4 Tilstandskontakt	14
4.5 Temperaturindstilling	15
4.6 Indstilling af ur	16
4.7 Indstilling for timere	17
4.8 Silent indstilling	18
4.9 Tastaturlås	19
4.10 Fejlmenu	19
4.11 Tabel til parameterliste og opdeling	20
4.12 Interface tegning	22
5. Vedligeholdelse og inspektion	24
6. Tillæg	29
6.1 Forsigtighed og advarsel	29
6.2 Kabelspecifikation	30
6.3 Sammenligningstabel over kølemiddelmætningstemperatur	31

# 1. Forord

---

- For at give vores kunder kvalitet, pålidelighed og alsidighed er dette produkt lavet med strenge produktionsstandarder. Denne vejledning indeholder alle de nødvendige oplysninger om installation, fejlretning, nedlukning og vedligeholdelse. Læs denne vejledning omhyggeligt, inden du åbner eller vedligeholder enheden. Producenten af dette produkt kan ikke holdes ansvarlig, hvis nogen er skadet, eller enheden er beskadiget som følge af forkert installation, fejlretning eller utilsigtet vedligeholdelse. Det er vigtigt, at instruktionerne i denne manual altid overholdes. Enheden skal installeres af kvalificeret personale.
- Enheden må kun repareres af kvalificeret installatør, personale eller en autoriseret forhandler.
- Vedligeholdelse og betjening skal udføres i henhold til den anbefalede tid og frekvens, som angivet i denne manual.
- Brug kun korrekte standardreservedele. Manglende overholdelse af disse anbefalinger bortfalder garantien.
- Swimmingpool varmepumpeenhed opvarmer swimmingpoolens vand og holder temperaturen konstant. For split-enheden kan indendørsenheden være diskret skjult eller semi-skjult for at passe til et luksushus

Vores varmepumpe har følgende egenskaber:

## 1 Holdbarhed

Varmeveksleren er lavet af PVC & Titanium-rør, det kan modstå langvarig udsættelse for swimmingpools vand.

## 2 Installations fleksibilitet

Produktet kan installeres udendørs.

## 3 Stille kørsel

Enheden består af en effektiv roterende/rullekompressor og en støjsvag ventilatormotor, som garanterer dens stille drift.

## 4 Avanceret styring

Enheden inkluderer mikrocomputerstyring, så alle driftsparametre kan indstilles. Driftsstatus kan vises på LCD-displayet. Fjernbetjening kan vælges som mulighed.

## ● ADVARSEL

Brug ikke midler til at fremskynde afrinningsprocessen eller til at rengøre dem, bortset fra dem, der er anbefalet af producenten.

Apparatet skal opbevares i et rum uden kontinuerligt fungerende antændelseskilder (for eksempel: åben ild, et gasapparat, elektrisk varmelegeme)

Må ikke punkteres eller brændes.

Vær opmærksom på, at kølemidler muligvis ikke indeholder lugt,

Apparatet skal installeres, betjenes og opbevares i et rum med et gulvareal større end 30m<sup>2</sup>. BEMÆRK Producenten kan give andre egnede eksempler eller kan give yderligere oplysninger om kølemiddelluften.



# 1. Forord

---

- Dette apparat kan bruges af børn fra 8 år og derover og personer med nedsatte fysiske, sensoriske eller mentale evner eller manglende erfaring og viden, hvis de har fået tilsyn eller instruktion om brug af apparatet på en sikker måde og forstår farerne involveret. Børn må ikke lege med apparatet. Rengøring og brugervedligeholdelse må ikke foretages af børn uden opsyn.
- Hvis tilledningen er beskadiget, skal den udskiftes af producenten, dens serviceagent eller lignende kvalificerede personer for at undgå fare.
- Apparatet skal installeres i overensstemmelse med nationale ledningsregler.
- Brug ikke dit klimaanlæg i et vådrum såsom et badeværelse eller vaskerum.
- Før du får adgang til terminaler, skal alle forsyningskredsløb frakobles.  
En alle-polet frakoblingsanordning, der har mindst 3 mm afstand i alle poler, der har en lækstrøm der må overstige 10 mA, en jordstrøms enheden (RCD) med en nominel reststrøm der ikke overstiger 30 mA, og frakobling **skal** indbygges i den faste installation i overensstemmelse med ledningsregler og regler.
- Brug ikke midler til at fremskynde afrimningsprocessen eller til rengøring, bortset fra dem, der anbefales af producenten
- Apparatet skal opbevares i et rum uden kontinuerligt fungerende antændelseskilder (for eksempel: åben ild, et gasapparat, der fungerer, eller et elektrisk varmelegeme, der fungerer.)
- Må ikke punkteres eller brændes
- Apparatet skal installeres, betjenes og opbevares i et rum med et gulvareal større end 30 m<sup>2</sup>  
Vær opmærksom på, at kølemidler muligvis ikke indeholder lugt.  
Installationen af rørarbejder skal holdes på mindst 30 m<sup>2</sup>  
Rum, hvor kølemiddelrør skal overholde nationale gasbestemmelser, må service kun udføres som anbefalet af producenten.  
Apparatet skal opbevares i et godt ventileret område, hvor rumstørrelsen svarer til rumområdet som angivet til drift.  
Alle arbejdsprocedurer, der har sikkerhed, må kun udføres af kompetente personer.
- Transport af udstyr, der indeholder brandbare kølemidler Overholdelse af transportbestemmelserne  
Mærkning af udstyr ved hjælp af skilte  
Overholdelse af lokale regler  
Bortskaffelse af udstyr med brandbare kølemidler  
Overholdelse af nationale regler  
Opbevaring af udstyr / apparater  
Opbevaring af udstyr skal ske i overensstemmelse med producentens anvisninger.  
Opbevaring af pakket (usolgt) udstyr  
Opbevaringsemballagebeskyttelse skal konstrueres således, at mekanisk beskadigelse af udstyret inde i emballagen ikke medfører lækage af kølemiddelladningen.  
Det maksimale antal udstyr, der er tilladt at opbevare sammen, bestemmes af lokale regler.

# 1. Forord

---

## Forsigtighed og advarsel

1. Enheden kan kun repareres af kvalificeret personale fra en installatør eller en autoriseret forhandler. (Til Europa-markedet)
2. Dette apparat er ikke beregnet til brug af personer (inklusive børn) med nedsat fysisk sensorisk eller mental evne eller manglende erfaring og viden, medmindre de har fået tilsyn eller instruktion om brugen af apparatet af en person, der er ansvarlig for deres sikkerhed. (Til det europæiske marked)  
Børn skal være under opsyn for at sikre, at de ikke leger med apparatet.
3. Sørg for, at enheden og strømforbindelsen har god jordforbindelse, ellers kan det medføre elektrisk stød.
4. Hvis tilledningen er beskadiget, skal den udskiftes af producenten eller vores serviceagent eller lignende kvalificeret person for at undgå en fare.
5. Direktiv 2002/96 / EF (WEEE):  
Symbolet, der viser en overstreget affaldsspand, der er under apparatet, indikerer, at dette produkt ved slutningen af dets brugstid skal håndteres separat fra husholdningsaffald, skal føres til et genbrugscenter for elektriske og elektroniske apparater eller afleveres til forhandleren, når han køber et tilsvarende apparat.
6. Direktiv 2002/95 / EF (RoHs): Dette produkt er i overensstemmelse med direktiv 2002/95 / EC (RoHs) om begrænsninger for brugen af skadelige stoffer i elektriske og elektroniske enheder.
7. Enheden KAN IKKE installeres i nærheden af den brændbare gas. Når der først er lækage af gassen, kan der forekomme brand.
8. Sørg for, at der er afbryder til enheden, mangel på afbryder kan føre til elektrisk stød eller brand.
9. Varmepumpen inde i enheden er udstyret med et overbelastningsbeskyttelsessystem. Enheden kan ikke starte i mindst 3 minutter fra et tidligere stop.
10. Enheden kan kun repareres af kvalificeret personale fra et installatørcenter eller en autoriseret forhandler. (Til det nordamerikanske marked)
11. Installationen skal kun udføres i overensstemmelse med NEC / CEC af autoriseret person. til det nordamerikanske marked
12. BRUG FORSYNINGSKABLER DER PASSER TIL 75 °C.
13. Forsigtig: Envægs-varmeveksler, ikke egnet til drikkevandstilslutning.

## 2. Specifikation

### 2.1 Ydelsesdata for varmepumpen

Kølemiddel: R32

INDENDØRS ENHED		34-180501	34-180502
UDENDØRS ENHED		34-180501	34-180502
Varmekapacitet (27/24.3°C)	Kw	2.7~11.6	4.3~16.0
	Btu/h	9180~39440	14620~54400
Varme input	Kw	0.25~2.1	0.32~2.9
COP		11.0~5.5	13,2~5,6
Varmekapacitet (15/12°C)	Kw	1.6~8.3	3.2~12.0
	Btu/h	5440~28220	10880~40800
Varme input	Kw	0.3~2.0	0.47~2.70
COP		5.3~4.2	6,8~4,5
Strømforsyning		230V~/50Hz	230V~/50Hz
Kompressor antal		1	1
Kompressor mærke		Mitsubishi	Mitsubishi
Blæser antal		1	1
Blæserstrømindgang	W	40	75
Blæserens rotationshastighed	Rpm	500~750	500~750
Blæsermotorstype		DC	DC
Støj	Db(A)	45~54	46~55
Vandtilslutning	Mm	50	50
Vandflowvolumen	m <sup>3</sup> /h	5.0	6.7
Vandtrykstabilitet(maks.)	Kpa	2.7	7.6
Nettodimensionsenhed (L/W/H)	Mm	Se tegningen af enhederne	Se tegningen af enhederne
Pakkemål (L/W/H)	Mm	Se pakkeetiket	Se pakkeetiket
Nettovægt	Kg	Se navneskilt	Se navneskilt
Shipping vægt	Kg	Se pakkeetiket	Se pakkeetiket

Opvarmning: Udendørs luft temp: 27°C /24. 3°C Indløbsvand temp:26°C

Udendørs luft temp.: 15°C /12°C Indløbsvand temp:26°C

Rækkevidde:

Omgivende temperatur:-15°C 43°C Vandtemperatur:9°C -40°C

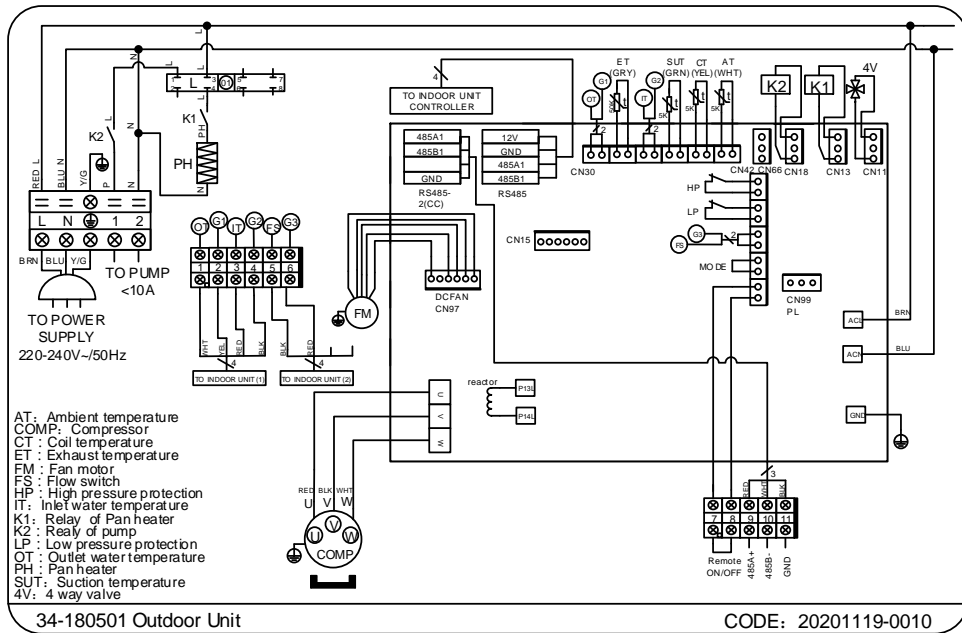
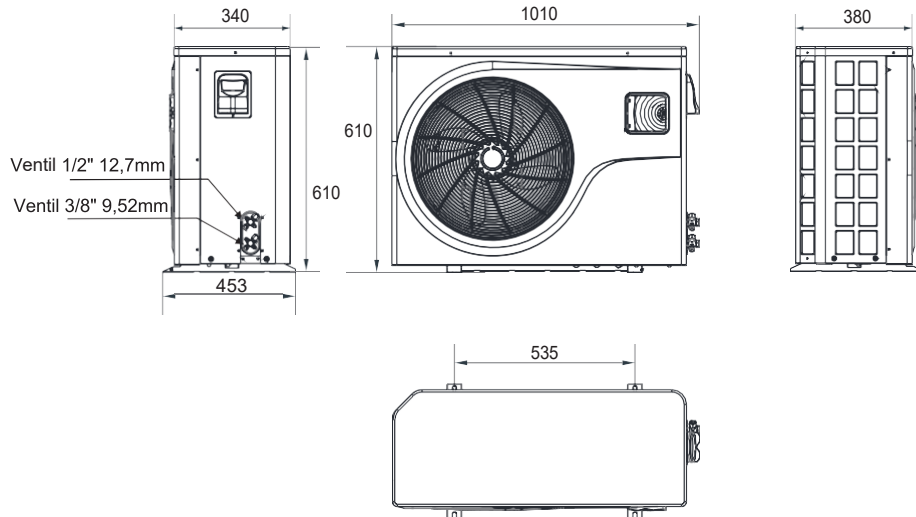
Ovenstående parametre er opnået fra den eksperimentelle test af kølemiddel R32 / 700g og 3M forbindelsesrør. Hvis du vil bruge forbindelsesrøret med andre længder af samme specifikation (max. 10m og max. 950 gram R32), kan du tilføje 50 g kølemiddel for hver ekstra 1 m tilslutning rør og reducere 50g kølemiddel for hver 1m kortere tilslutningsrør.

# Specifikation

## 2.2 Dimensionerne for varmepumpen

UDENDØRS ENHED: 34-180501

unit + mm



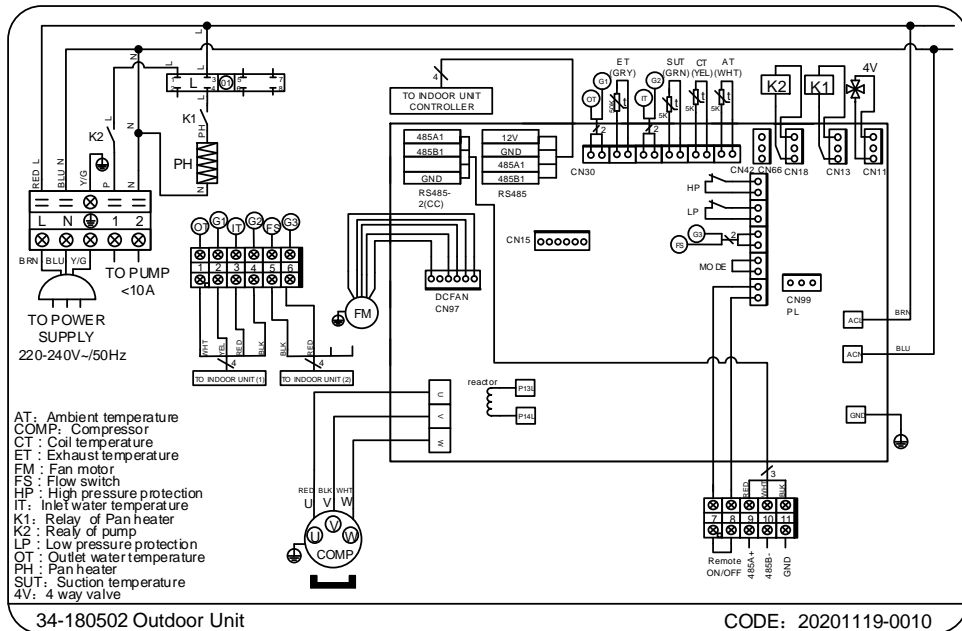
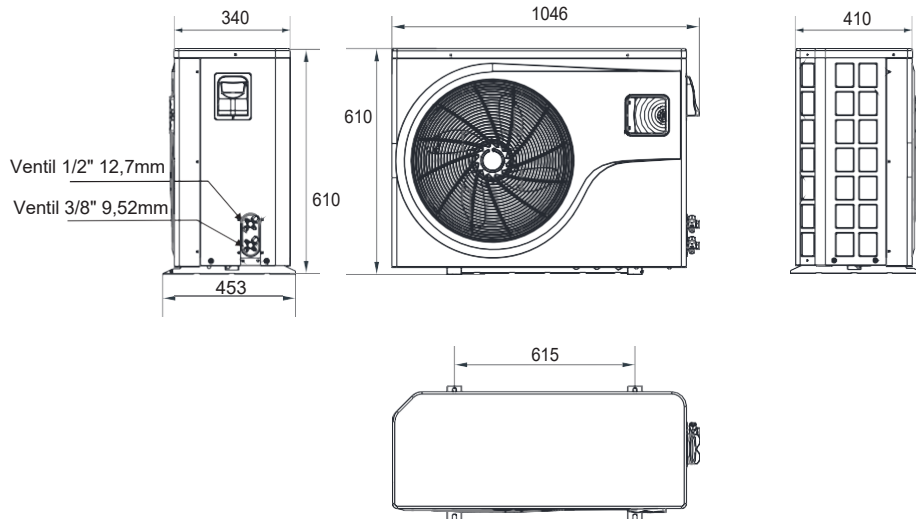


# Specifikation

## 2.2 Dimensionerne for varmepumpen

UDENDØRS ENHED: 34-180502

unit + mm

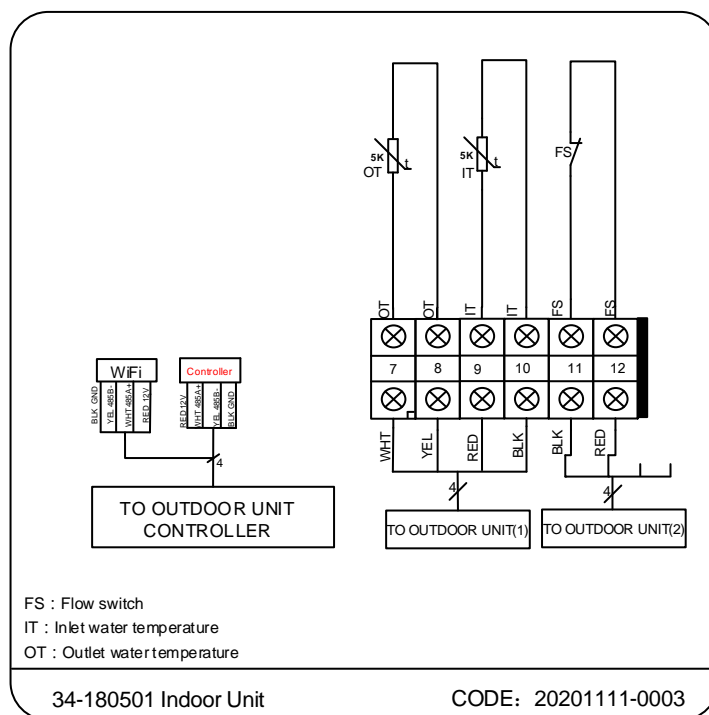
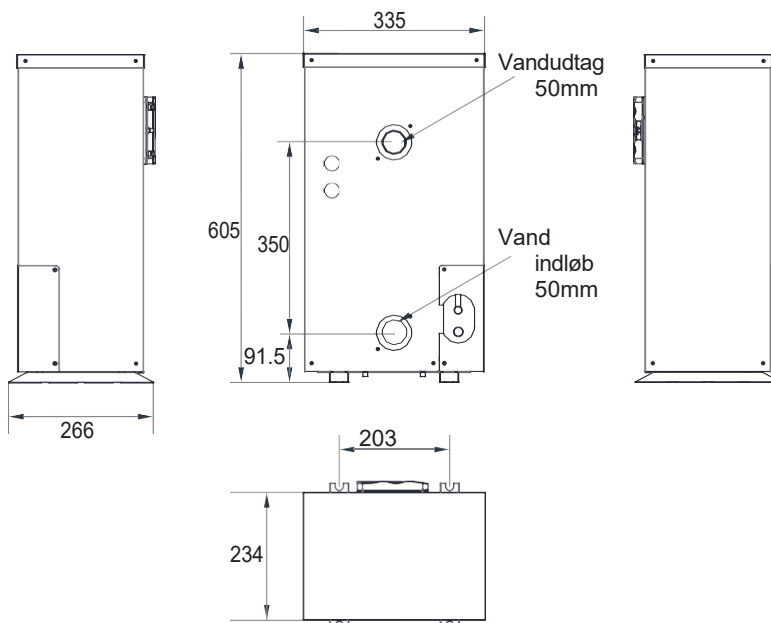


# Specifikation

## 2.2 Dimensionerne for varmepumpen

INDENDØRS ENHED: 34-180502

unit → mm

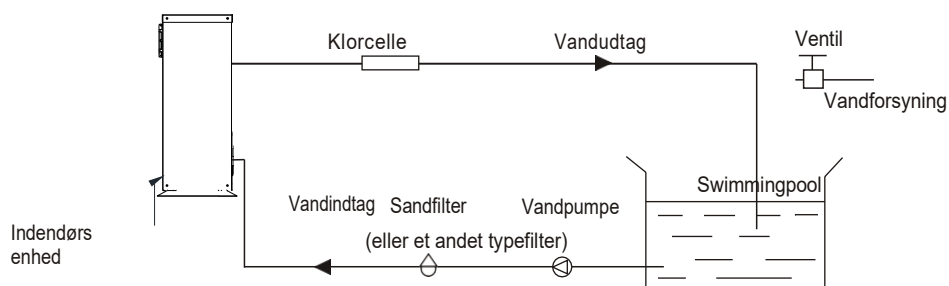


PASRF040-P-BP6II

## 3.INSTALLATION OG FORBINDELSE

---

### 3.1 Illustration af installation



#### Installationselementer:

Fabrikken leverer kun hovedenheden og vandenheten. de øvrige elementer i illustrationen er nødvendige reservedele til vandsystemet, som leveres af brugere eller installatøren.

#### Opmærksomhed:

Følg disse trin, når du bruger for første gang

1. Åben ventil og påfyld vand.
2. Sørg for, at pumpen og vand-ind-røret er fyldt med vand.
3. Luk ventilen og start enheden.

OBS: Det er nødvendigt, at vand-in røret er højere end pooloverfladen.

Skematisk diagrammet er kun til reference.

Kontroller vandindtaget/udløbsmærkaten på varmepumpen, mens du er i VVS-installation.

Controlleren er monteret på væggen

## 3.INSTALLATION OG FORBINDELSE

---

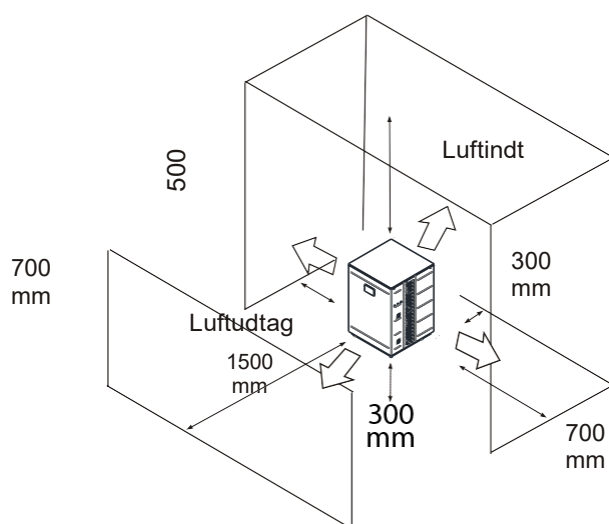
### 3.1 Swimmingpool Varmepumper Placering

Enheden fungerer godt på ethvert udendørs sted, forudsat at følgende tre faktorer er præsenteret:

#### 1. Frisk luft - 2. Elektricitet - 3. Rørføring af poolfilter

Enheden kan installeres næsten hvor som helst udendørs. Kontakt leverandøren for indendørs bassiner. I modsætning til en gasvarmer har den intet træk- eller pilotlyst problem i et blæsende område. Anbring IKKE enheden i et lukket område med et begrænset luftvolumen, hvor enhederne udleder luft vil blive cirkuleret igen.

Placer IKKE enheden i buske, der kan blokere luftindtaget. Disse placeringer nægter enheden en kontinuerlig kilde til frisk luft, hvilket reducerer effektiviteten og kan forhindre tilstrækkelig varmetilførsel.



### 3.2 Hvor tæt på din pool?

- 4 Normalt installeres poolvarmepumpen inden for 7,5 meter fra poolen. Jo længere
- 5 afstand fra poolen, jo større er varmetabet fra rørene. For det meste er rørene nedgravet. Derfor er varmetabet minimalt ved kørsler på op til 15 meter (15 meter til og fra pumpen = 30 meter i alt), medmindre jorden er våd eller vandbordet er højt. Et meget groft skøn over varmetab pr. 30 meter er 0,6 kW-timer (2000BTU) for hver 5 graders temperaturforskel mellem poolvandet og jorden omkring røret, hvilket svarer til ca. 3% til 5% stigning i driftstid.

## 3.INSTALLATION OG FORBINDELSE

---

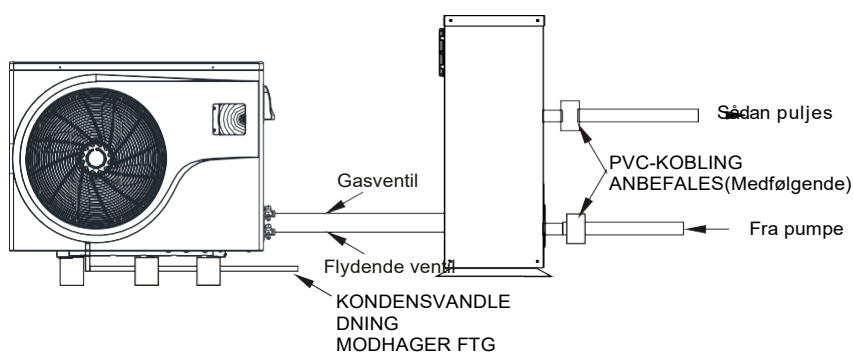
### 5.1 Swimming Pool Varmepumper VVS

Swimmingpool Varmepumpers eksklusive nominal flow titanium varmeveksler kræver ingen specielle VVS-ordninger undtagen bypass (indstil venligst strømningshastigheden i henhold til type skiltet). Vandtryksfaldet er mindre end 10 kPa ved maks. Strømningshastighed. Da der ikke er nogen resterende varme eller flammtemperaturer, har enheden ikke brug for kobberkølerør. PVC rør kan køres direkte ind i enheden.

Placering: Tilslut enheden i poolpumpens outlet (retur) efter alle filter- og poolpumper, og inlet før klorinatorer, ozonatorer eller kemiske pumper.

Standardmodellen har glidefittings, der har 32 mm eller 50 mm PVC-rør til forbindelse til pool- eller spa-filtreringsrør. Ved at bruge en 50 NB til 40NB kan du bruge 40NB

Overvej seriøst at tilføje en hurtigkoblingsfitting ved enhedens indløb og udløb for at muliggøre let dræning af enheden til vinteropstilling og for at give lettere adgang, hvis service er krævet.



Kondens: Da varmepumpen køler luften ned omkring 4-5 grader, kan der kondensere vand på finnerene til den hesteskoformede fordampner. Hvis den relative luftfugtighed er meget høj, kan dette være så meget som flere liter i timen. Vandet løber ned over finnerene i bundpladen og dræner ud gennem den pigtrådsplast kondensvandafløb på siden af bundpladen. Dette beslag er designet til at montere et 20 mm klart vinylrør, som kan skubbes på med hånden og køre til et passende afløb. Det er let at tage fejl af kondens for en vandlækage inde i enheden.

NB: En hurtig måde at kontrollere, at vandet er kondens, er at lukke enheden og holde poolpumpen i gang. Hvis vandet holder op med at løbe ud af bundpladen, er det kondens. En endnu hurtigere måde er at teste afløbsvandet for klor - hvis der ikke er klor til stede, så er det kondens.

## 3.INSTALLATION OG TILSLUTNING

### 3.4 Swimmingpool varmpumpens elektriske ledningsføring

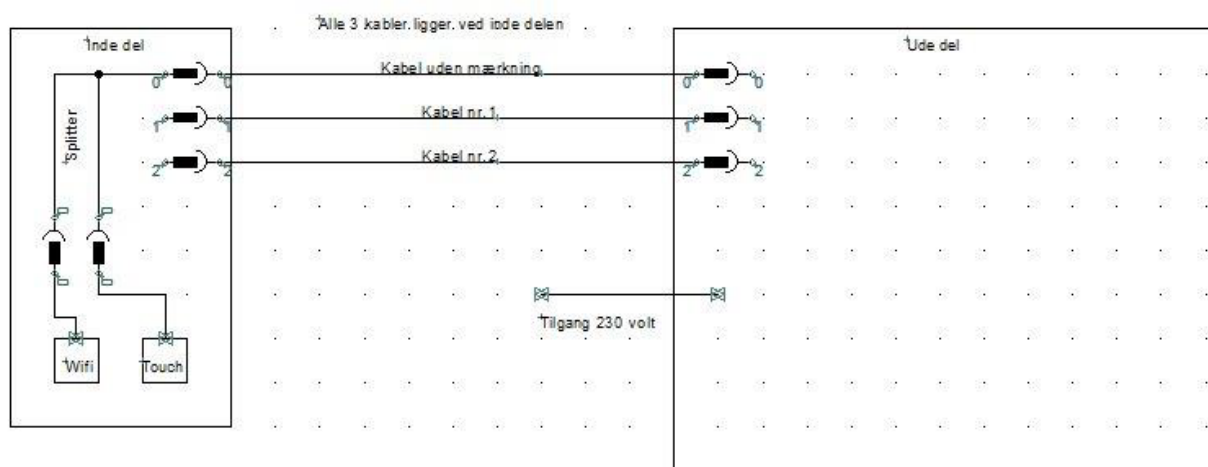
**BEMÆRK:** Selvom enhedens varmeveksler er elektrisk isoleret fra resten af enheden, forhindrer den simpelthen strømmen af elektricitet til eller fra poolvandet. Det er stadig nødvendigt med jordforbindelse for at beskytte dig mod kortslutning inde i enheden. Limning er også påkrævet.

Enheden har en separat instøbt samledåse med en standard elektrisk ledningsnippel installeret. Fjern bare skrueerne og frontpanelet, før dine forsyningsledninger ind gennem ledningsnippelen og tråd strømforsyningsledningerne til de tre forbindelser i krydsfeltet (fire forbindelser, hvis trefaset). For at afslutte elektrisk tilslutning skal du tilslutte varmpumpen med en elektrisk ledning, UF-kabel eller andre egnede midler som angivet (som tilladt af lokale elektriske myndigheder) til et dedikeret vekselstrømforsyningskredsløb udstyret med den korrekte afbryder, afbrydelse eller sikring at tidsforsinkelse.

Afbrydning - en maksimal eller sikkerhedsafbryder skal placeres inden for synsvidde og let tilgængeligt fra enheden. Dette er almindelig praksis på kommercielle og private klimaanlæg og varmpumper. Det forhindrer fjernbetjening af uovervåget udstyr og tillader at slukke for strømmen til enheden, mens enheden er i gang med at blive serviceeret.

Mellem inde og yderdel skal der monteres 3 stk. kabler.

Se vejledning:



### 3.5 Første opstart af enheden

**BEMÆRK:** For at enheden kan opvarme poolen eller spaen, skal filterpumpen køre for at cirkulere vand gennem varmeveksleren.

Opstartsprocedure - Når installationen er afsluttet, skal du følge disse trin:

1. Tænd for din filterpumpe. Kontroller for vandlækager, og kontroller strømmen til og fra poolen.
2. Tænd for den elektriske strømforsyning til enheden, og tryk derefter på tænd / sluk-tasten på displayet, den skal starte indenfor et par sekunder.
3. Efter at have kørt et par minutter, skal du kontrollere at luften, der forlader toppen (siden) af enheden, er køligere (mellem 5-10°)
4. Sluk filterpumpen, når enheden er i drift. Enheden skal også slukke automatisk.
5. Lad enheden og poolpumpen køre 24 timer om dagen, indtil den ønskede poolvandstemperatur er nået. Når vandtemperaturen når denne indstilling, sænkes enheden i en periode, hvis temperaturen opretholdes i 45 minutter, slukkes enheden. Enheden genstarter nu automatisk (så længe din poolpumpe kører) når poolen temperaturen falder mere end 0,2 under den indstillede temperatur).

Tidsforsinkelse - Enheden er udstyret med en 3 minutters indbygget solid state-genstartforsinkelse inkluderet for at beskytte komponenter i kontrolkredsløb og for at eliminere genstartcyklung og kontaktor forstyrrelser.

Denne tidsforsinkelse genstarter automatisk enheden ca. 3 minutter efter hver afbrydelse af kontrolkredsløb. Selv en kort strømafbrydelse aktiverer solid state 3 minutter genstartforsinkelse og forhindrer enheden i at starte, indtil nedtællingen på 5 minutter er afsluttet.

## 4.Brugs og Betjeningsvejledning


---

### 4.1.Hoved display



### 4.2.Beskrivelse af nøgle- og ikonfunktioner







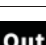






#### 4.2.1 Instruktion af funktion

Nøglesymboler	Udpegning	Funktion
	On-off-tast	Den bruges til at udføre start og lukning, annullere den aktuelle handling og vende tilbage til det sidste operationsniveau.
	Tilstandsnøgle	Den bruges til at skifte enhedstilstand, temperaturindstilling og parameterindstilling.
	Tasten Ur	Det bruges som bruger ur, og til at udføre timing indstilling.
	Lydløs nøgle	Det bruges til at tænde / slukke lydløs funktion og til at indstille timing lydløs funktion.
	Op-tast	Det bruges til at navigere op, og øge variabel værdi.
	Ned-tast	Den bruges til at navigere ned, og reducere variabel værdi.

## 4.Brugs og Betjeningsvejledning

---

### 4.2.2 Instruktion af ikonfunktion

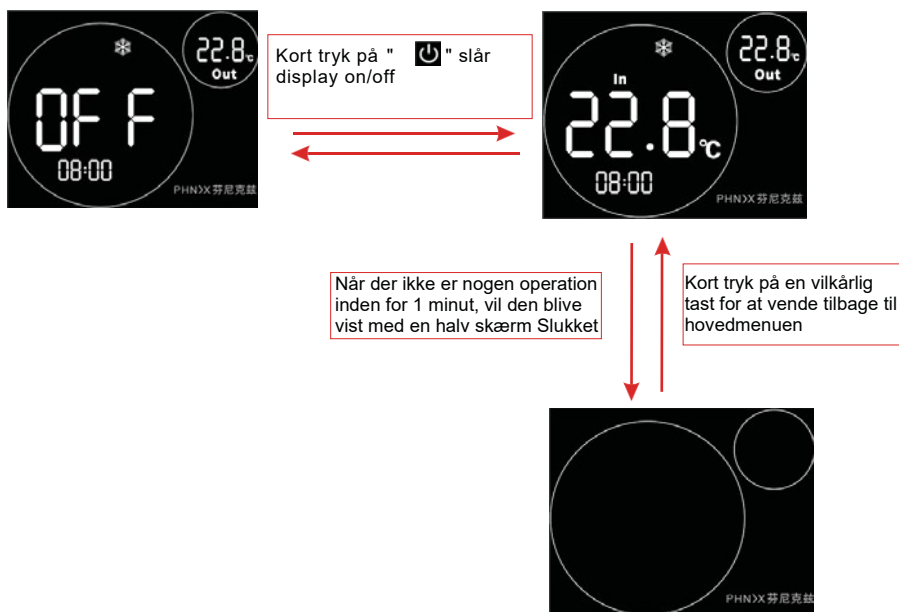
Ikonsymbol	Udpegning	Funktion
	Kølesymbol	Vil vises under køling (der er ingen grænse for opstart & lukning, og det er valgfrit, når enheden kun er køleenhed eller varme- og køleenhed).
	Varmesymbol	Vil vises under opvarmning (der er ingen grænse for opstart & lukning, og det er valgfrit, når enheden kun er opvarmingsenhed eller varme- og køleenhed).
	Automatisk symbol	Vil vises under den automatiske tilstand (der er ingen grænse for opstart og nedlukning, og det er valgfrit, når enheden er varme- og køleenhed).
	Afrimningsymbol	Vil vises i afrimningsprocessen af enheden.
	Slient symbol	Den viser tre blæservinger, når du tænder lydløs funktion, og ellers viser seks blæservinger i normal.
	Symbol for tidsindstilling	Vil vises efter brugeren indstiller timeren. Flere tidsintervaller kan indstilles.
	Symbol for vandudgang	Når display viser vandudgangstemperaturen, er denne tændt.
	Symbol for vandindtag	Når display viser vandindtagstemperaturen, er denne tændt.
	Symbol for låsenøgle	Når tastaturet er låst, er denne tændt.
	Fejlsymbol	I tilfælde af enhedsfejl er denne tændt.
	Grader Celsius symbol	Når display viser grader Celsius, er dette tændt.
	Symbolet Grader Fahrenheit	Når display viser grader Fahrenheit, er dette tændt.
	Indstilling af symbol	Når parameteren kan justeres, er denne tændt.



## 4.Brugs og Betjeningsvejledning

---

### 4.3. Opstart & Nedlukning



Noter:

Opstarts- og nedlukningshandling kan kun udføres i hovedmenuen.

Når den vises med skærmen fra, skal du klikke på en vilkårlig nøgle for at vende tilbage til ON / OFF-menuen.

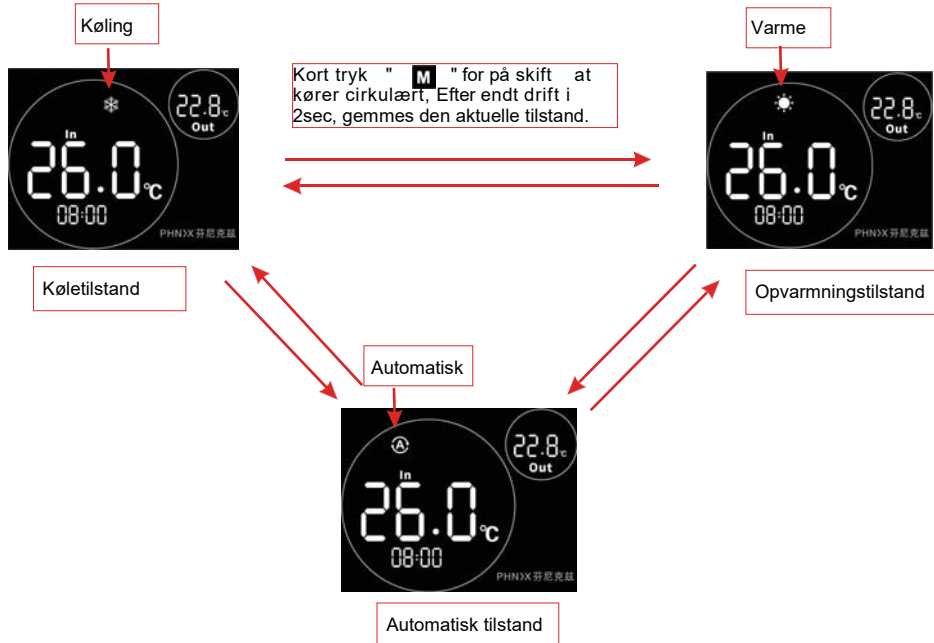
Når enheden eller du bruger nødkontakten til at lukke ned, vil controlleren vise som følger:  
Handlinger er de samme som under ON/OFF-menuen.



## 4.Brugs og Betjeningsvejledning

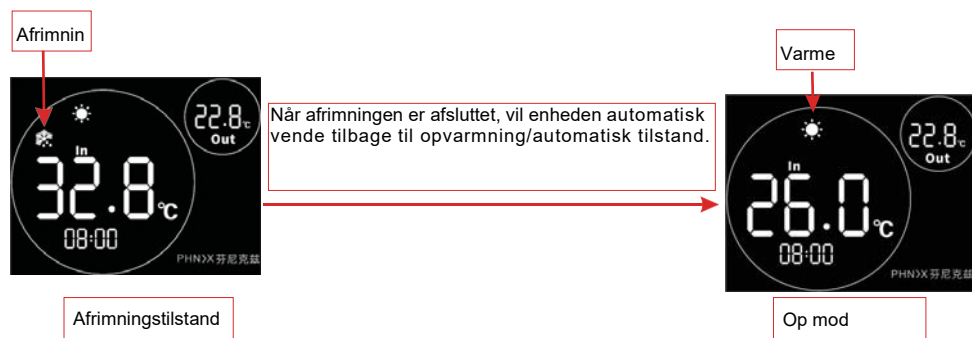
### 4.4. Tilstandskontakt

Under hovedmenuen, Kort tryk på "M" vil Skifte imellem Varme, Køling, Og Automatisk Tilstand.



Beskrivelse af handling:

- 1). Tilstandsafbryder kan kun udføres i hovedmenuen.
- 2). Hvis den enhed, du har købt, er enkelt kold eller enkelt varm, er tilstandskontakten ugyldig.
- 3). Når enheden er under afrimningstilstand, er afrimningssymbolet tændt med displayvisning således:

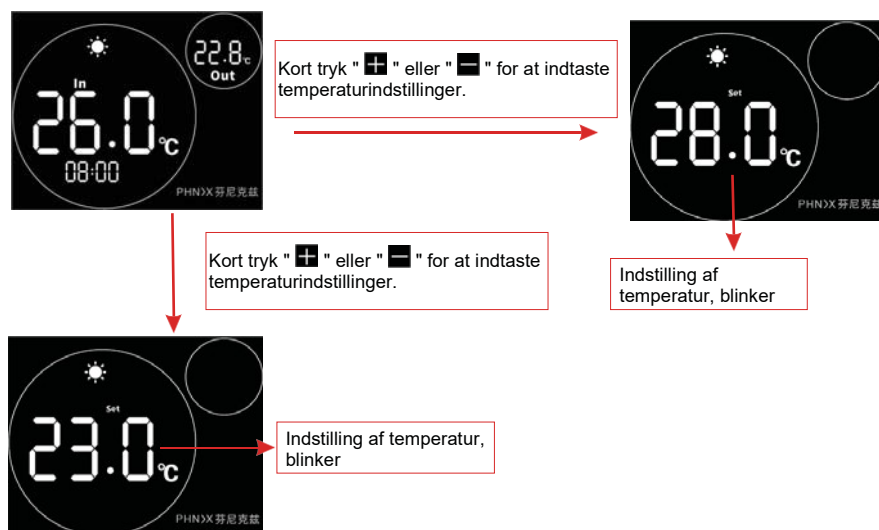


Bemærkninger: Under afrimning er tilstandskontakten tilgængelig. Når du skifter tilstand, vil enheden skifte efter endt afrimning.

## 4.Brugs og Betjeningsvejledning

---

### 4.5. Temperatur Indstilling



Noter:

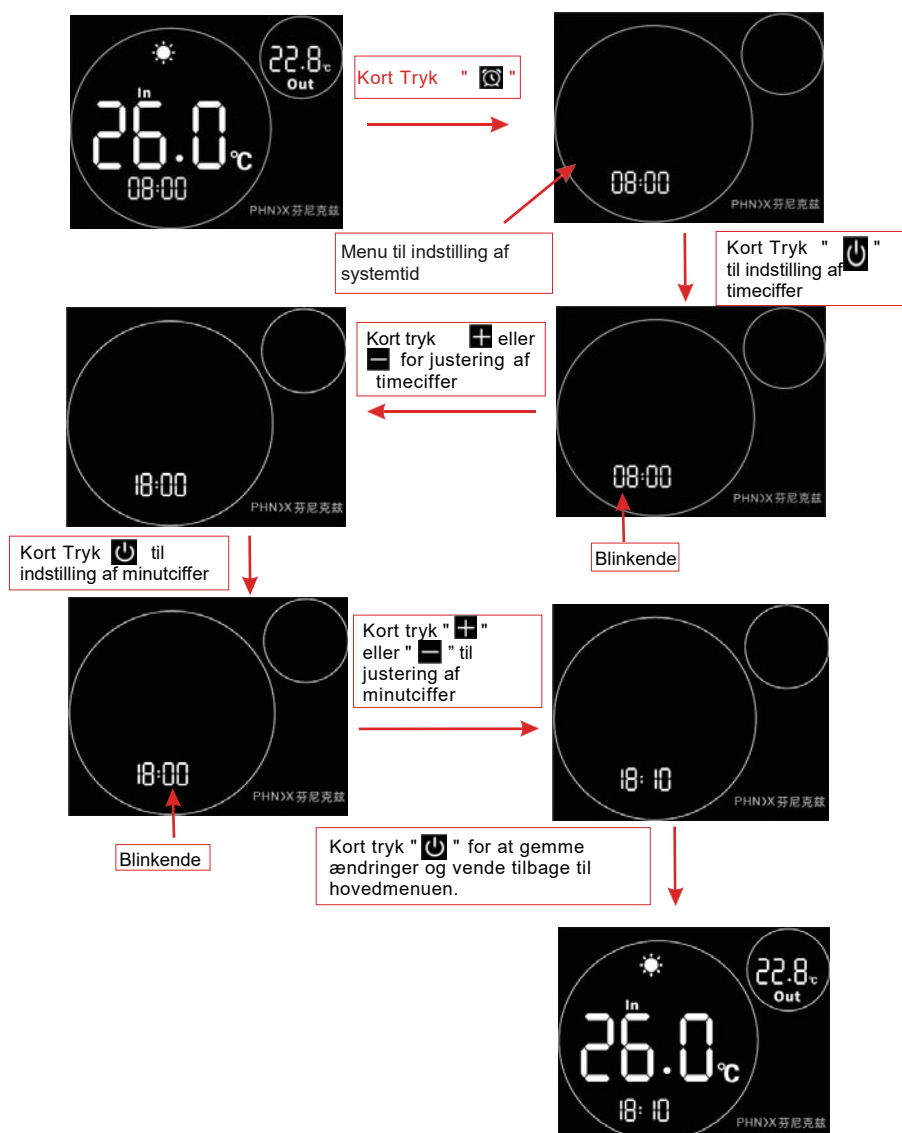
1). Hvis der ikke er nogen operation i 5 sekunder, husker systemet automatisk brugerindstillingen og vender tilbage til hovedmenuen i displayet med temperaturindstilling. I løbet af temperaturblink, skal du trykke på "⏻" for at gemme og vende tilbage til hovedmenuen.

2). Hver gang under temperaturindstillingsmenuen skal du trykke med kort tryk "+" eller "-" ,for at øge eller sænke temperaturen med 0,5 °C .

## 4.Brugs og Betjeningsvejledning

---

### 4.6.Indstilling for ur



Bemærk:

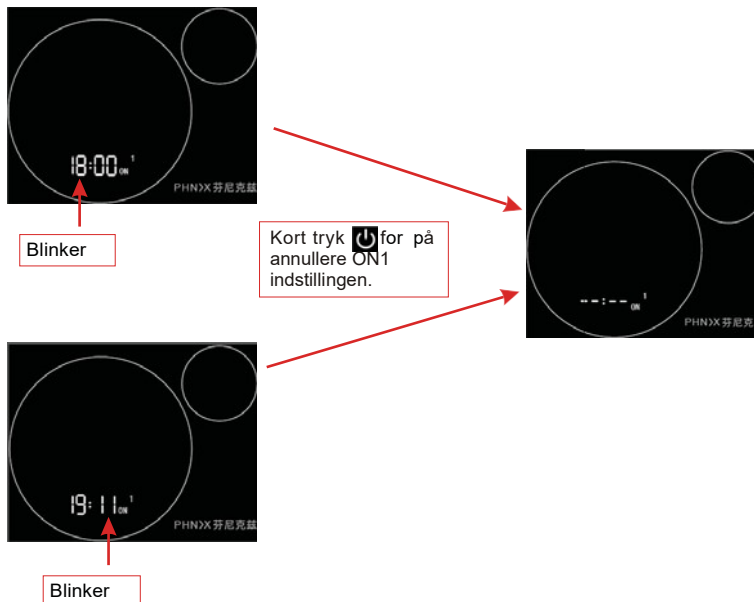
I urindstillings menuen, vil et kort tryk på "🔌" gemme ændringen og vende tilbage til hoved menuen.



## 4.Brugs og Betjeningsvejledning

### 4.7.2 annullering af timer TIL og FRA

I tidsindstillingsmenuen, når timecifret eller minutcifret blinker, skal du trykke kort på "⏻" for at annullere den Indstilling. Annuller tidsperioden ved kort tryk "⏻" kan stadig nulstille timing på on og off.



### 4.8.Silent-indstilling

#### 4.8.1 Indstilling og annullering af silent

Under hovedmenuen skal du trykke på "🌸" i 2 sekunder for at gå ind i silentmenuen . en serie af timere til lydløs kan indstilles, som kan opdeles on og off tider. Driftstilstanden er den samme som kørselsindstillingen (bemærk: Kun den indstillede indstilling for tidsindstilling på timeniveau er tilgængelig)

#### 4.8.2 Et klik Tavs



Noter :

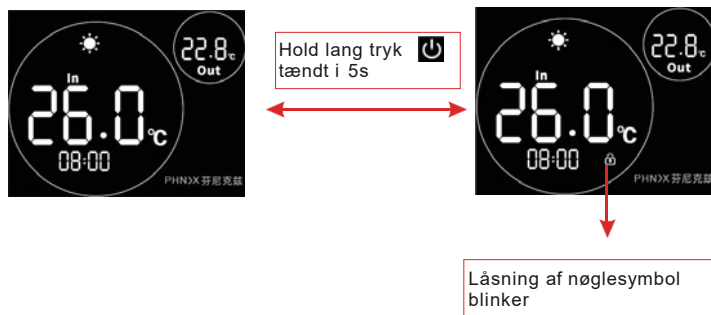
- 1). Under OFF-menuen skal du trykke på "🌸" for at aktivere eller annullere den lydløse funktion.
- 2). I silentmenuen, når tiden blinker, skal du trykke på "⏻" for at annullere klokkeslættet. For at annullere tidsperioden kan kort tryk "🌸" du kan stadig nulstille timeren ved kort tryk på Fan knappen.
- 3). Hvis der ikke er nogen operation i 20 sekunder, vender den tilbage til hovedmenuen.

## 4.Brugs og Betjeningsvejledning

---

### 4.9.Tastaturlås

For at undgå fejlindstillinger, kan du låse controlleren, når indstillingen er fuldført.

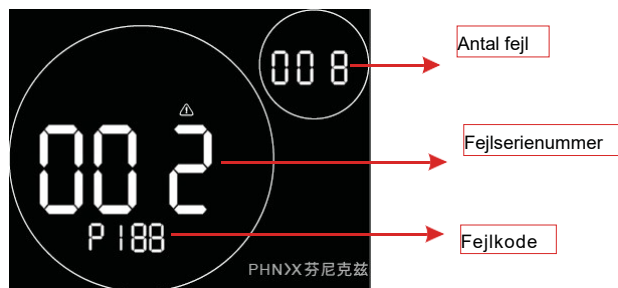


Noter:




- 1). Under den låste menu er det kun tilgængeligt at låse op, og skærmen lyser, når andre handlinger er udført.
- 2). Under OFF-menuen er låsning tilgængelig, og driftsmetoden er den samme som låseskærmen under ON interface.
- 3). Under den låste menu låses skærmen automatisk op.

### 4.10.Grænseflade med fejl

Hvis enheden svigter, kan controlleren vise den tilsvarende kode i henhold til fejlårsagen. Se fejltabellen for den specifikke definition af fejlkoderne.



Noter :

- 1). Menu og kort tryk  eller  for at aktivere flere fejlskærme.
- 2). I hovedmenuen, kort tryk "" for at vende tilbage til fejlmenuen. Hvis der ikke er nogen handling i 20 sekunder, returnerer fejlmenuen automatisk.
- 3). Under låseskærmens status frigives låseskærmen automatisk, og fejlen vises. Når fejlen er genoprettet, skal den manuelle låseskærm genindtastes.

## 4.Brugs og Betjeningsvejledning

---

### 4.11. Tabel over parameterliste og opdeling

#### 4.11.1 Tabel over elektroniske kontrolfejl

Kan bedømmes i henhold til fejlkoden til fjernbetjeningen og fejlfinding

Beskyt/fejl	Fejl Vise	Grund	Elimineringsmetoder
Fejl i indløbs temp. sensor	P01	Temp. Sensoren er brudt eller kortslettet	Kontroller eller skift temp. Sensor
Udløb Temp. Sensor Fejl	P02	Temp. Sensoren er brudt eller kortslettet	Kontroller eller skift temp. Sensor
Amibent Temp. Sensor Fejl	P04	Temp. Sensoren er brudt eller kortslettet	Kontroller eller skift temp. Sensor
Coil 1 Temp. Sensor Fejl	P05	Temp. Sensoren er brudt eller kortslettet	Kontroller eller skift temp. Sensor
Coil 2 Temp. Sensor Fejl	P15	Temp. Sensoren er brudt eller kortslettet	Kontroller eller skift temp. Sensor
Suge Temp. Sensor Fejl	P07	Temp. Sensoren er brudt eller kortslettet	Kontroller eller skift temp. Sensor
Afladning Temp. Sensor Fejl	P081	Temp. Sensoren er brudt eller kortslettet	Kontroller eller skift temp. Sensor
Udblæsningsluft over-temperaturs beskyttelse.	P082	Kompressoren er overbelastet	Kontroller om kompressor systemet kører normalt
Anti-Frys Temp. Sensor Fejl	P09	Anti-Frys temp sensor er brudt eller kortslettet	Kontroller eller skift temp. Sensor
Tryksensor fejl	PP	Tryksensoren er i stykker	Kontroller tryk, eller skift tryksensoren
Højtryksbeskyttelse	E01	Højtryks kontakten er brudt eller kortslettet	Kontroller trykafbryderen og kølekredsløbet
Lavtryksbeskyttelse	E02	Lavtryks kontakten er brudt eller kortslettet	Kontroller trykafbryderen og kølekredsløbet
Flow Switch beskyttelse	E03	Intet vand/lidt vand i vandsystemet	Tjek rørvandsstrømmen og vandpumpen
Vandveje Anti-frysning Beskyttelse	E05	Vand temperatur eller omgivende temperatur er for lav	
Ind og udløb temp. Forskel er for stor	E06	Vandgennemstrømningen er ikke nok og lavt differensstryk	Kontroller rørfow, og/eller om vandsystemet er stoppet
Anti-frys beskyttelse	E07	Vandflow er utilstrækkeligt	Kontroller rørfow, og/eller om vandsystemet er stoppet
Primær Anti-frys beskyttelse	E19	Den omgivende temp. Er lav	
Sekundær Anti-frys beskyttelse	E29	Den omgivende temp. Er lav	
Kompressor overstrøms beskyttelse	E51	Kompressoren er overbelastet	Kontroller om systemet for kompressoren kører normalt
Kommunikationsfejl	E08	Kommunikationsfejl mellem controller og mainboard	Kontroller forbindelsen mellem Controller og mainboard
Kommunikationsfejl (frekvensmodul)	E81	Frekvensmodul og mainboard kommunikation	Tjek kommunikationsforbindelsen
Lav ATProtection	TP	Den omgivende temp er for lav	
EC-fan feedback Fejl	F051	Der er noget galt med fan motor og fan motor stopper kørsel	Kontroller, om ventilatormotoren er i stykker, låst eller defekt.
Fan Motor1 Fejl	F031	1. Motoren er i låst-rotor tilstand 2.Ledningsforbindelsen mellem DC-fan motor modul og ventilator motor har ikke forbindelse	1. Skift ny blæsemotor 2. Kontroller forbindelse og stik mellem motor og modul.



## 4.Brugs og Betjeningsvejledning

Fan Motor2 Fejl	F032	1. Motoren er i låst-rotor tilstand 2. Ledningsforbindelsen mellem DC-fan motor modul og ventilator motor har ikke forbindelse	1. Skift ny blæsemotor 2. Kontroller forbindelse og stik mellem motor og modul
-----------------	------	---	---

Tabel over fejl i Frekvensmodulet:

Beskyttelse / Fejl	Fejlmelding	Grund	Løsning
Drv1 MOP alarm	F01	MOP drev alarm	Genstarter efter 150 sekunder
Inverter offline	F02	Kommunikationsfejl mellem frekvens PCB og hoved PCB	kontroller kommunikations forbindelsen
IPM beskyttelse	F03	IPM moduls beskyttelse	Genstarter efter 150 sekunder
Komp. Driverfejl	F04	Mangel af fase, trin eller drev hardware beskadigelse	kontroller målestrømmen, eller kontroller frekvens kortets hardware
DC Blæser fejl	F05	Motor strøms feedback åbent kredsløb eller kortslutning	Kontroller målestrømmen, eller kontroller motor tilslutningen
IPM Overstrøm	F06	IPM Indgangsstrømstyrke er for stor	Kontroller og juster strømstyrken
Inv. DC Overspænding	F07	DC-bus spænding > Dc-bus værdi for beskyttelse for overspænding	Kontroller input spændingen
Inv. DC Underspænding	F08	DC-bus spænding < Dc-bus værdi for beskyttelse for underspænding	Kontroller input spændingen
Inv. Input underspænding	F09	Indgangsspændingen er for lav	Kontroller input spændingen
Inv. Input Overspænding	F10	Indgangsspændingen er for høj	Kontroller input spændingen
Inv. Sampling Volt.	F11	Input Sampling Volt fejl	Kontroller og juster strøm målingen
Comm. Err DSP-PFC	F12	DSP og PFC forbindelses fejl	Kontroller kommunikations forbindelsen
Input Overstrøm	F26	Udstyrets belastning er for stor	
PFC fejl	F27	PFC kredsløbs Beskyttelse	Kontroller PFC-kontakts rør, kortslutning eller ej
IPM for varm	F15	IPM modul er overophedet	Kontroller og juster strøm målingen
Svag magnetisk advarsel	F16	Kompressorens magnetiske kraft er ikke nok	
Inv. Indgangsfase	F17	Indgangsspændingen tabt fase	Kontroller og juster indgangsstrøm
IPM Prøveudtagning strøm	F18	IPM prøveudtagning elektricitet er forkert	Kontroller og juster måleren, eller tilgangsstrøm
Inv. Temp. sensor fejl	F19	Sensor er kortsluttet eller åbent kredsløb	Inspicer og/eller udskift sensor
Overophedning af inverter	F20	Transducere er overophedet	Kontroller og/eller udskift transducere
Overophedning af inverter	F22	Transducer temperaturen er for høj	Kontroller eller udskift transducere
Komp. OverCur. Advarsel	F23	Kompressor indgangsstrøm over det tilladte	Kontroller indgangsstrømmen på kompressoren
Input OverCur. Advarsel	F24	Indgangsstrøm over det tilladte	Kontroller indgangsstrømmen
EEPROM Fejladvarsel	F25	MCU fejl	Kontroller og/eller udskift chip
V15V over / underspændingsfejl	F28	V15V har over- eller underspænding	Kontroller V15V indgangsspænding, om det er i området 13.5V ~ 16.5V eller ej

## 4.Brugs og Betjeningsvejledning

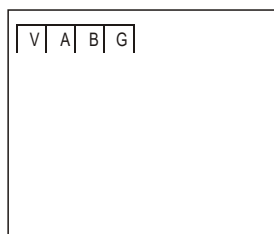
---

### 4.11.2 Parameterliste

Betydning	Standard	Bemærkninger
"Køling" setpunkt	27 °C	Justerbar
"Opvarmning" setpunkt	27 °C	Justerbar
"Automatisk" setpunkt	27 °C	Justerbar

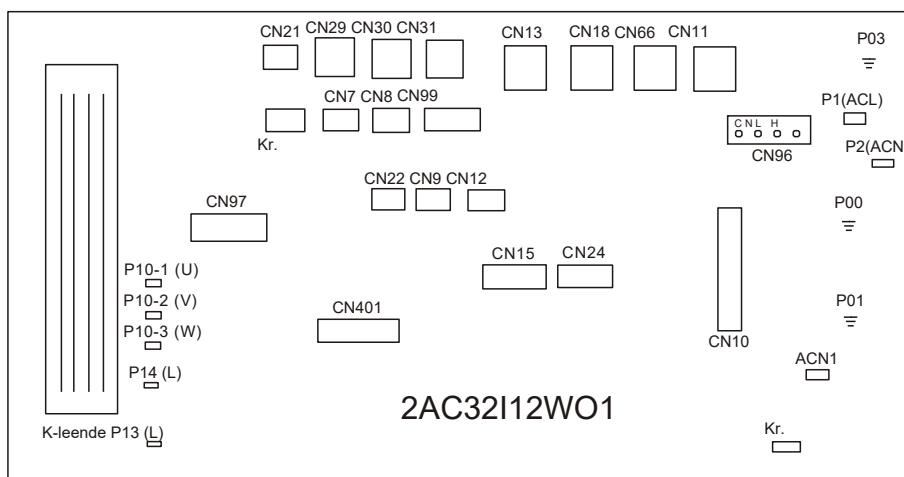
### 4.12. Interface tegning

#### 4.12.1 Grænsefladediagram og definition af trådstyring



Tegn	Betydning
V	12V (strøm +)
A	485A
B	485B
G	Jord (strøm -)

#### 4.12.2 Diagram og definition af controller



## 4.Brugs og Betjeningsvejledning

---

Hovedkorts instruktionerne for input- og output interface nedenfor

Antallet	Teg n	Betydning
01	P10-1/2/3 (U/V/W)	Kompressor
02	CN66	Kompressorsignal
03	CN97	DC-motor
04	CN11	4-vejs ventil
05	CN18	Vandpumpe
06	CN13	Reserveret
07	CN96-H	Høj hastighed af ventilator
08	CN96-L	Lav hastighed af ventilator
09	CN24	Elektronisk ekspansionsventil
10	P1 P2	Fase-leder nul-leder
11	ACL1 ACN1	Skiftende strømmodul
12	CN10	Grænseflade til programoverførsel
13	CN401	Reserveret
14	CN15	Reserveret
15	P13(L)/P14 (L)	Modstand
16	P00/P01/P03	Jord
17	RS485	Controller kommunikation
18	CN29	Flowswitch
19	CN30	Systemet højtryk
20	CN31	Systemet lavtryk
21	CN21	Vandindgangstemperatur
22	CN7	Systemets sugetemperatur
23	CN8	System fan coil temperatur
24	CN99	Lavtrykssensor
25	CN22	Vand output temperatur
26	CN9	Systemet udblæsnings temperatur
27	CN12	Omgivelsestemperatur

● Kontroller vand-tilgang og afgang ofte. Du bør undgå, at der kommer vand eller luft ind i systemet, da dette vil påvirke enhedens ydeevne og pålidelighed.

Du bør rense pool- / spa-filteret regelmæssigt for at undgå skader på enheden som følge af et snavset og tilstoppet filter.

Området omkring enheden skal være tørt, rent og godt ventileret. Rengør sidevarmeveksleren regelmæssigt for at opretholde en god varmeveksling for at spare energi.

Kølemiddelsystemets driftstryk må kun serviceres af en certificeret tekniker.

Kontroller ofte strømforsyningen og kabelforbindelsen. Hvis enheden begynder at fungerer unormalt, skal du slukke for den og kontakte den kvalificerede tekniker.

Tøm alt vand i vandpumpen og vandsystemet ved stop, så der ikke fryser vand i pumpen eller vandsystemet. Du bør udlede vandet i bunden af vandpumpen, hvis enheden ikke vil blive brugt i længere tid. Du bør kontrollere enheden grundigt og fylde systemet helt med vand, inden du bruger det første gang efter en længere periode uden brug.

Kontrol til området

Før arbejde med systemer, der indeholder brandbare kølemidler påbegyndes, er sikkerhedskontrol nødvendig for at sikre, at risikoen for antændelse minimeres. Ved reparation af kølesystemet skal følgende forholdsregler overholdes, før der udføres arbejde på systemet.

Arbejdsprocedure

Arbejde skal udføres under en kontrolleret procedure for at minimere risikoen for, at der er en brandfarlig gas eller damp, mens arbejdet udføres.

Generelt arbejdsområde

Alt vedligeholdelsespersonale og andre, der arbejder i området, skal instrueres i arten af det arbejde, der udføres. Arbejde i lukkede rum skal undgås. Området omkring arbejdsområdet skal afmærkes. Sørg for, at forholdene inden for området er gjort sikre ved kontrol af brændbart materiale.

Kontrol af kølemiddel

Området skal kontrolleres med en passende kølemiddeldetektor før og under arbejde for at sikre, at teknikeren er opmærksom på potentielt brandfarlige atmosfærer. Sørg for, at det anvendte lækagedetekteringsudstyr er egnet til brug sammen med brændbare kølemidler, dvs. ikke-gnistende, tilstrækkelig forseglede eller egensikker.

Tilstedeværelse af ildslukker

Hvis der skal udføres varmt arbejde på køleudstyret eller tilhørende dele, skal passende brandslukningsudstyr være til rådighed. Hav et tørpulver eller CO2 ildslukker ved siden af området.

Ingen antændelseskilder

Ingen, der udfører arbejde i forbindelse med et kølesystem, der involverer eksponering af rørarbejde, der indeholder eller har indeholdt brændbart kølemiddel, må bruge antændelseskilder på en sådan måde, at det kan medføre risiko for brand eller eksplosion. Alle mulige antændelseskilder, herunder cigaretrygning, skal holdes tilstrækkeligt langt væk fra installationsstedet, reparation, fjernelse og bortskaffelse, hvor brandfarligt kølemiddel muligvis kan frigives til det omgivende rum. Inden arbejdet påbegyndes, skal området omkring udstyret undersøges for at sikre, at der ikke er nogen brandfarlige farer eller antændelsesrisici. Ingen røgskilte skal opsættes.

### Ventileret område

Sørg for, at området er åbent, eller at det er tilstrækkelig ventileret, inden du går ind i systemet eller udfører noget varmt arbejde. En grad af ventilation skal fortsætte i den periode, arbejdet udføres. Ventilationen skal spredes sikkert frigivet kølemiddel og fortrinsvis udstede det ud i atmosfæren. forlænget periode uden brug.

### Kontrol til området

Før arbejdet med systemer, der indeholder brandbare kølemidler, påbegyndes, er sikkerhedskontrol nødvendig for at sikre, at risikoen for antændelse minimeres. Ved reparation af kølesystemet skal følgende forholdsregler overholdes, før der udføres arbejde på systemet. forlænget periode uden brug.

### Kontrol af køleudstyret

Når elektriske komponenter udskiftes, skal de være egnede til formålet og til den korrekte specifikation. Producentens retningslinjer for vedligeholdelse og service skal altid følges. Hvis du er i tvivl, kontakt producentens tekniske afdeling for at få hjælp.

Følgende kontrol skal anvendes på installationer, der bruger brandfarlige kølemidler:

Opladningsstørrelsen er i overensstemmelse med den rumstørrelse, inden for hvilken kølemidlet, der indeholder dele, er installeret;

Ventilationsmaskiner og -udtag fungerer korrekt og er ikke blokeret. Hvis der anvendes et indirekte kølekredsløb, skal det sekundære kredsløb kontrolleres for tilstedeværelse af kølemiddel.

Mærkning til udstyret er fortsat synlig og læselig. Mærker og tegn, der er ulæselige, skal rettes

Kølerør eller -komponenter installeres i en position, hvor det er usandsynligt, at de udsættes for noget stof, der kan korrodere kølemiddelholdige komponenter, medmindre komponenterne er konstrueret af materialer, der i sagens natur er modstandsdygtige over for at blive korroderet eller er passende beskyttet mod at blive korroderet.

### Kontrol af elektriske apparater

Reparation og vedligeholdelse af elektriske komponenter skal omfatte indledende sikkerhedskontrol og procedurer for inspektion af komponenter. Hvis der findes en fejl, der kan kompromittere sikkerheden, skal der ikke tilsluttes strømforsyning til kredsløbet, før den er behandlet tilfredsstillende. Hvis fejlen ikke kan rettes med det samme, men det er nødvendigt at fortsætte driften, skal der anvendes en passende midlertidig løsning. Dette skal rapporteres til ejeren af udstyret, så alle parter underrettes.

Indledende sikkerhedskontrol skal omfatte:

. At kondensatorer er afladet: dette skal ske på en sikker måde for at undgå muligheden for gnistdannelse;

## 6. TILLÆG

---

. At der ikke er elektriske strømførende komponenter og ledninger udsat under opladning, genopretning eller rensning af systemet;

. At der er kontinuitet i jordbinding.

### Reparationer af forseglede komponenter

1) Under reparationer af forseglede komponenter skal alle elektriske forsyninger frakobles det udstyr, der arbejdes med, inden fjernelse af forseglede dæksler osv. Hvis det er absolut nødvendigt at have strømforsyning til udstyret under service, så en permanent driftsform af lækagedetektion skal placeres på det mest kritiske punkt for at advare om en potentielt farlig situation.

2) Der skal lægges særlig vægt på følgende for at sikre, at kabinettet ikke ændres ved at arbejde på elektriske komponenter på en sådan måde, at beskyttelsesniveauet påvirkes. Dette skal omfatte skader på kabler, for stort antal forbindelser, klemmer, der ikke er oprettet i henhold til den originale specifikation, beskadigelse af tætninger, forkert montering af gennemføringer osv.

Sørg for, at apparatet er monteret sikkert.

Sørg for, at tætninger eller tætningsmaterialer ikke er brudt, så de ikke længere tjener formålet med at forhindre indtrængning af brændbare atmosfærer. Reservedele skal være i overensstemmelse med producentens specifikationer.

**BEMÆRK:** Brug af siliciumforseglingmiddel kan hæmme effektiviteten af visse typer lækagedetekteringsudstyr. Egensikre komponenter behøver ikke at blive isoleret før installation.

### Reparation til egensikre komponenter

Anvend ikke permanente induktive eller kapacitansbelastninger på kredsløbet uden at sikre, at dette ikke overstiger den tilladte spænding og strøm, der er tilladt for det anvendte udstyr.

Egensikre komponenter er de eneste typer, der kan arbejdes med, mens de er i en brandfarlig atmosfære. Testapparatet skal have den korrekte værdi. Udskift kun komponenter med dele, der er specificeret af producenten. Andre dele kan resultere i antændelse af kølemiddel i atmosfæren fra en lækage.

### Kabler

Kontroller, at kabler ikke udsættes for slid, korrosion, for stort tryk, vibrationer, skarpe kanter eller andre skadelige miljøpåvirkninger. Kontrollen skal også tage højde for virkningerne af aldring eller kontinuerlig vibration fra kilder såsom kompressorer eller blæsere.

### Påvisning af brændbare kølemidler

Under ingen omstændigheder må potentielle antændelseskilder anvendes til søgning efter eller påvisning af lækager af kølemiddel. En halogenbrænder (eller enhver anden detektor, der bruger åben ild) må ikke bruges.

### Metoder til detektering af lækager

Følgende lækagedetektmeter anses for acceptable for systemer, der indeholder brandfarlige kølemidler.

Elektroniske lækagedetektorer skal bruges til at detektere brændbare kølemidler, men følsomheden er muligvis ikke tilstrækkelig eller har brug for genkalibrering. (Detektionsudstyr skal kalibreres i et kølemiddelfrit område.) Sørg for, at detektoren ikke er en potentiel antændelseskilde og er egnet til det anvendte kølemiddel. Lækagedetekteringsudstyr skal indstilles til en procentdel af kølemidlets LFL og skal kalibreres til det anvendte kølemiddel, og den passende gasprocent (maksimum 25%) bekræftes.

Væsker til lækagedetektion er velegnede til brug med de fleste kølemidler, men brug af rengøringsmidler indeholdende klor skal undgås, da klor kan reagere med kølemidlet og korrodere kobberarbejdet.

Hvis der er mistanke om lækage, skal alt åben ild fjernes / slukkes.

Hvis der findes lækage af kølemiddel, der kræver lodning, skal alt kølemiddel genvindes fra systemet eller isoleres (ved hjælp af lukkeventiler) i en del af systemet fjernet fra lækagen. Oxygenfrit nitrogen (OFN) skylles derefter gennem systemet både før og under lodningsprocessen.

### Fjernelse og evakuering

Når der brydes ind i kølemiddelkredsløbet for at udføre reparationer eller til ethvert andet formål, skal konventionelle procedurer anvendes. Det er dog vigtigt, at bedste praksis følges, da antænding er en mulighed. Følgende procedure følges:

- . Fjern kølemiddel;
- . Rens kredsløbet med inaktiv gas;
- . Evakuerer;
- . Rens igen med inaktiv gas;
- . Åbn kredsløbet ved at skære eller lodde.

Kølemiddelfyldningen genindvindes i de korrekte genvindingscylindre. Systemet skal "skylles" med OFN for at gøre enheden sikker. Denne proces skal muligvis gentages flere gange. Trykluft eller ilt må ikke bruges til denne opgave.

Skylning skal opnås ved at bryde vakuomet i systemet med OFN og fortsætte med at fylde, indtil arbejdsstrykket er opnået, derefter udlufte til atmosfæren og til sidst trække ned til et vakuum. Denne proces skal gentages, indtil der ikke er noget kølemiddel i systemet. Når den endelige OFN-ladning anvendes, skal systemet udluftes til atmosfærisk tryk for at muliggøre arbejde. Denne operation er absolut vital, hvis lodning på rørarbejdet skal finde sted.

Sørg for, at udsugningen til vakuumpumpen ikke er tæt på antændelseskilder, og at der er ventilation tilgængelig før der arbejdes på dem.

### Mærkning

Udstyr skal mærkes med angivelse af, at det er taget i brug og tømt for kølemiddel. Mærkaten dateres og underskrives. Sørg for, at der er mærkater på udstyret, der angiver, at udstyret indeholder brandfarligt kølemiddel.

### Genopretning

## 6. TILLÆG

---

Når kølemiddel fjernes fra et system, enten til service eller nedlukning, anbefales der god praksis, og at alle kølemidler fjernes sikkert.

Når du overfører kølemiddel til cylindre, skal du sikre, at der kun anvendes passende kølemiddelgenvindingscylindre. Sørg for, at det korrekte antal cylindre til at holde den samlede systemopladning er tilgængelig. Alle cylindre, der skal bruges, er udpeget til det genvundne kølemiddel og mærket til det kølemiddel (dvs. specielle cylindre til genindvinding af kølemiddel). Cylindrene skal være komplette med trykafslutningsventil og tilhørende afspærringsventiler i god stand. Tomme opsamlingscylindre evakueres og om muligt afkøles inden genopretning.

Genindvindingsudstyret skal være i god funktionsdygtighed med et sæt instruktioner om det udstyr, der er ved hånden, og skal være egnet til genindvinding af brandbare kølemidler. Derudover skal et sæt kalibrerede vægte være til rådighed og i god stand. Slangerne skal være komplette med lækagefri koblingskoblinger og i god stand. Inden genbrugsmaskinen bruges, skal du kontrollere, at den er i tilfredsstillende funktionsdygtig stand, er blevet vedligeholdt korrekt, og at eventuelle tilknyttede elektriske komponenter er forseglet for at forhindre antændelse i tilfælde af frigivelse af kølemiddel. Kontakt producenten, hvis du er i tvivl.

Det genvundne kølemiddel skal returneres til kølemiddeleverandøren i den korrekte genvindingscylinder, og den relevante affaldsoverførselsnot skal arrangeres. Bland ikke kølemidler i genvindingsenheder og især ikke i cylindre.

Hvis kompressorer eller kompressorolier skal fjernes, skal du sikre dig, at de er evakueret til et acceptabelt niveau for at sikre, at brændbart kølemiddel ikke forbliver inde i smøremidlet. Evakueringsprocessen skal udføres inden kompressoren returneres til leverandørerne. Kun elektrisk opvarmning til kompressorhuset skal anvendes til at fremskynde denne proces. Når olie drænes fra et system, skal det udføres sikkert.

### Nedlukning

Før denne procedure udføres, er det vigtigt, at teknikeren er helt fortrolig med udstyret og alle dets detaljer. Det anbefales god praksis, at alle kølemidler genvindes sikkert. Inden opgaven udføres, skal der tages en olie- og kølemiddelprøve, hvis der er behov for analyse inden genanvendelse af genvundet kølemiddel. Det er vigtigt, at der er elektrisk strøm, før opgaven påbegyndes.

- a) Bliv fortrolig med udstyret og dets funktion.
- b) Isolér systemet elektrisk.
- c) Inden du prøver proceduren, skal du sikre dig at:

Mekanisk håndteringsudstyr er tilgængeligt, hvis det kræves, til håndtering af kølemiddelcylindre.

Alt personligt beskyttelsesudstyr er tilgængeligt og bruges korrekt;

Gendannelsesprocessen overvåges til enhver tid af en kompetent person;

Genopretningsudstyr og cylindre overholder de relevante standarder.

- d) Pump om muligt kølemiddelsystemet ned.
- e) Hvis et vakuum ikke er muligt, skal du oprette en manifold, så kølemidlet kan fjernes fra forskellige dele af systemet.
- f) Sørg for, at cylinderen er placeret på vægten, før genopretning finder sted.



- g) Start genopretningsmaskinen og betjen i overensstemmelse med producentens anvisninger.
- h) Overfyld ikke cylindre. (Højest 80% volumen flydende opladning).
- i) Overskrid ikke cylindrens maksimale arbejdsstryk, heller ikke midlertidigt.
- j) Når cylindrene er fyldt korrekt, og processen er afsluttet, skal du sørge for, at cylindrene og udstyret straks fjernes fra stedet, og at alle isoleringsventiler på udstyret er lukket.
- k) Genvundet kølemiddel må ikke fyldes i et andet kølesystem, medmindre det er blevet rensat og kontrolleret.

### Opladning procedure

Ud over konventionelle opladningsprocedurer skal følgende krav følges.

Sørg for, at der ikke forekommer forurening af forskellige kølemidler, når du bruger opladningsudstyr. Slangere eller ledninger skal være så korte som muligt for at minimere mængden af kølemiddel indeholdt i dem.

Cylindrene skal holdes lodret.

Sørg for, at kølesystemet er jordforbundet, inden systemet fyldes med kølemiddel.

Mærk systemet, når opladningen er afsluttet (hvis ikke allerede). Der skal udvises ekstrem forsigtighed for ikke at overfylde kølesystemet.

Før systemet genoplades skal det testes med OFN. Systemet skal være lækagetestet, når opladningen er afsluttet, men inden idriftsættelse. En opfølgende lækagetest skal udføres, inden den forlader stedet.

Sikkerhedskabelmodellen er 5 \* 20\_5A / 250VAC og skal opfylde de eksplosionssikre krav

### 6.1 Forsigtig og advarsel

1. Enheden kan kun repareres af kvalificeret installatørpersonale eller en autoriseret forhandler. (gælder EU)
  2. Dette apparat er ikke beregnet til brug af personer (inklusive børn) med nedsat fysisk sensorisk eller mental evne eller manglende erfaring og viden, medmindre de har fået tilsyn eller instruktion om brugen af apparatet af en person, der er ansvarlig for deres sikkerhed. til det europæiske marked
- Børn skal være under opsyn for at sikre, at de ikke leger med apparatet.
3. Sørg for, at enheden og strømforbindelsen har god jordforbindelse, ellers kan det medføre elektrisk stød.
  4. Hvis netledningen er beskadiget, skal den udskiftes af producenten eller vores serviceagent eller lignende kvalificeret person for at undgå en fare.
5. Direktiv 2002/96 / EF (WEEE):

## 6. TILLÆG

---

Symbolet, der viser en overstreget affaldsspand, der er under apparatet, indikerer, at dette produkt ved slutningen af dets brugstid skal håndteres adskilt fra husholdningsaffald, skal føres til et genbrugscenter for elektriske og elektroniske enheder eller afleveres til forhandleren, når han køber et tilsvarende apparat.

6. Direktiv 2002/95 / EF (RoHs): Dette produkt er i overensstemmelse med direktiv 2002/95 / EC (RoHs) om begrænsninger for anvendelse af skadelige stoffer i elektriske og elektroniske apparater.

7. Enheden KAN IKKE installeres i nærheden af brændbar gas. Når der først er lækage af gassen, kan der forekomme brand.

8. Sørg for, at der er afbryder til enheden, mangel på afbryder kan føre til elektrisk stød eller brand.

9. Varmepumpen placeret inde i enheden er udstyret med et overbelastningsbeskyttelsessystem. Enheden kan ikke starte i mindst 3 minutter fra et tidligere stop.

10. Enheden kan kun repareres af kvalificeret personale fra et installatørcenter eller en autoriseret forhandler. (Gælder NA)

11. Installation skal kun udføres i overensstemmelse med NEC / CEC af autoriseret person. til det nordamerikanske marked

12. BRUG FORSYNINGSLEDNINGER DER HOLDER TIL 75 graders celcius.

13. Forsigtig: Envægsvarmeveksler, ikke egnet til drikkevandstilslutning.

## 6.TILLÆG

---

### 6.1 Kabelspecifikation

#### (1) Enhed i enkeltfasen

Maks. Typeskilt Strøm	Fase leder	Jord leder	MCB	Krybestrøms beskyttelse	Signal leder
Ikke mere end 10A	2 × 1,5 mm <sup>2</sup>	1,5 mm <sup>2</sup>	20a	30mA mindre end 0,1 sek.	N × 0,5 mm <sup>2</sup>
10~16A	2 × 2,5 mm <sup>2</sup>	2,5 mm <sup>2</sup>	32A	30mA mindre end 0,1 sek.	
16~25A	2 × 4 mm <sup>2</sup>	4 mm <sup>2</sup>	40A	30mA mindre end 0,1 sek.	
25~32A	2 × 6 mm <sup>2</sup>	6 mm <sup>2</sup>	40A	30mA mindre end 0,1 sek.	
32~40A	2 × 10 mm <sup>2</sup>	10 mm <sup>2</sup>	63A	30mA mindre end 0,1 sek.	
40 ~63A	2 × 16 mm <sup>2</sup>	16 mm <sup>2</sup>	80A	30mA mindre end 0,1 sek.	
63~75A	2 × 25 mm <sup>2</sup>	25mm <sup>2</sup>	100A	30mA mindre end 0,1 sek.	
75~101A	2 × 25 mm <sup>2</sup>	25mm <sup>2</sup>	125A	30mA mindre end 0,1 sek.	
101~123A	2 × 35 mm <sup>2</sup>	35 mm <sup>2</sup>	160A	30mA mindre end 0,1 sek.	
123~148A	2 × 50 mm <sup>2</sup>	50 mm <sup>2</sup>	225A	30mA mindre end 0,1 sek.	
148~186A	2 × 70 mm <sup>2</sup>	70 mm <sup>2</sup>	250A	30mA mindre end 0,1 sek.	
186~224A	2 × 95 mm <sup>2</sup>	95 mm <sup>2</sup>	280A	30mA mindre end 0,1 sek.	

#### (2) Trefaset enhed

Maks. Typeskilt Strøm	Fase leder	Jord leder	MCB	Krybestrøms beskyttelse	Signal leder
Ikke mere end 10A	3 × 1,5 mm <sup>2</sup>	1,5 mm <sup>2</sup>	20a	30mA mindre end 0,1 sek.	N × 0,5 mm <sup>2</sup>
10~16A	3 × 2,5 mm <sup>2</sup>	2,5 mm <sup>2</sup>	32A	30mA mindre end 0,1 sek.	
16~25A	3 × 4 mm <sup>2</sup>	4 mm <sup>2</sup>	kr.	30mA mindre end 0,1 sek.	
25~32A	3 × 6 mm <sup>2</sup>	6 mm <sup>2</sup>	kr.	30mA mindre end 0,1 sek.	
32~40A	3 × 10 mm <sup>2</sup>	10 mm <sup>2</sup>	63A	30mA mindre end 0,1 sek.	
40 ~63A	3 × 16 mm <sup>2</sup>	16 mm <sup>2</sup>	80a	30mA mindre end 0,1 sek.	
63~75A	3 × 25 mm <sup>2</sup>	25mm <sup>2</sup>	100a	30mA mindre end 0,1 sek.	
75~101A	3 × 25 mm <sup>2</sup>	25mm <sup>2</sup>	125A	30mA mindre end 0,1 sek.	
101~123A	3 × 35 mm <sup>2</sup>	35 mm <sup>2</sup>	160A	30mA mindre end 0,1 sek.	
123~148A	3 × 50 mm <sup>2</sup>	50 mm <sup>2</sup>	225A	30mA mindre end 0,1 sek.	
148~186A	3 × 70 mm <sup>2</sup>	70 mm <sup>2</sup>	250A	30mA mindre end 0,1 sek.	
186~224A	3 × 95 mm <sup>2</sup>	95 mm <sup>2</sup>	280A	30mA mindre end 0,1 sek.	

Når enheden installeres udendørs, skal du bruge kabel der kan tåle UV

### 6.2 Sammenligningstabel over kølemiddelmætningstemperatur

Tryk (MPa )	0	0.3	0.5	0.8	1	1.3	1.5	1.8	2	2.3
Temperatur (R410A) ( °C )	-51.3	-20	-9	4	11	19	24	31	35	39
Temperatur (R32) ( °C )	-52.5	-20	-9	3.5	10	18	23	29.5	33.3	38.7
Tryk (MPa )	2.5	2.8	3	3.3	3.5	3.8	4	4.5	5	5.5
Temperatur (R410A) ( °C )	43	47	51	55	57	61	64	70	74	80
Temperatur (R32) ( °C )	42	46.5	49.5	53.5	56	60	62	67.5	72.5	77.4





Kode 20201123-0003