



# INSTRUKTIONS MANUAL TIL OPSTART OG VEDLIGEHOLDELSE

---

MODELLER

BILBAO SIDEMONTERET

BILBAO TOPMONTERET

**BILBAO  
SIDEMONTERET**



**BILBAO  
TOPMONTERET**



## MODELLER:

BILBAO SIDE  
MONTERET

BILBAO TOP  
MONTERET

---

## GENERELT INDHOLD

Side 4- Dele

Side 5- Betjening

Side 6- Installation

Side 7- Fyldning

Side 8, 9- Funktioner

Side 10- Opsætning

Side 10- Vedligeholdelse

Side 10- Vinterklargøring

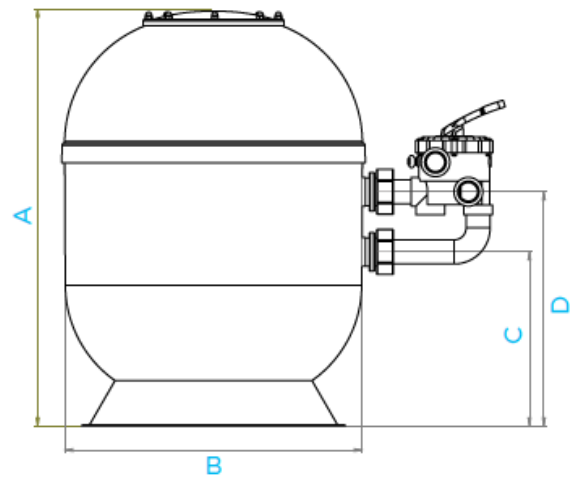
Side 11- Fejlfinding

Side 11- Sikkerhedsadvarsler

MODEL	Ø	TILSLUTNING	FILTER AREAL	FLOW	DIMENSIONER (mm)				AFM /SAND	VÆGT
					A	B	C	D		
	mm		m <sup>2</sup>	V=50m <sup>3</sup> /h					(Kg)	(Kg)
BILBAO SIDE VENTIL	400	1,5"	0,13	7	565	400	250	375	42/50	12
	510	1,5"	0,20	10	790	510	350	475	84/100	18
	620	1,5"	0,30	15	860	620	400	525	126/150	23,5
	680	2"	0,36	18	915	680	420	545	147/175	27
	750	2"	0,44	22	1020	750	455	595	189/225	33
	900	2"	0,64	32	1020	900	455	595	315/325	42

#### TEKNISK DATA

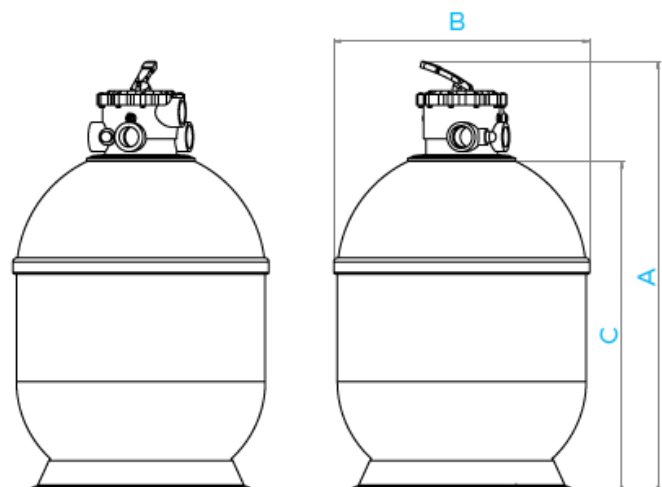
ARBEJDSTRYK	1,5 kg/cm <sup>2</sup>
MAX TRYK	2,5 kg/cm <sup>2</sup>
TEST TRYK	3,75 kg/cm <sup>2</sup>
ARBEJDS TEMP	1° - 40°C
GLAS GRADE	Grade 1: 0,7 - 1,3 mm Grade 2: 1 - 3 mm



MODEL	Ø	TILSLUTNING	FILTER AREAL	FLOW	DIMENSIONER (mm)			AFM /SAND	VÆGT
					A	B	C		
	mm		m <sup>2</sup>	V=50m <sup>3</sup> /h				(Kg)	(Kg)
BILBAO TOP VENTIL	400	1,5"	0,13	7	795	400	535	42/50	12
	510	1,5"	0,20	10	1020	510	760	84/100	18
	620	1,5"	0,30	15	1090	620	830	126/150	23,5
	680	2"	0,36	18	1155	680	890	147/175	27

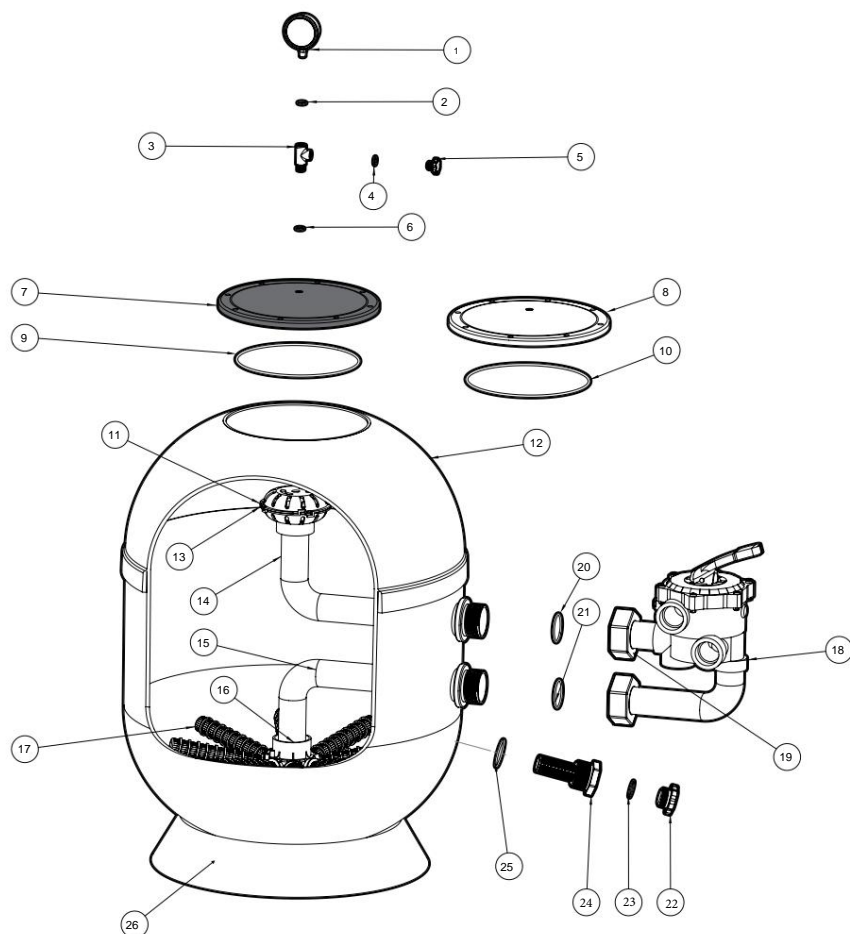
#### TEKNISK DATA

ARBEJDS TRYK	1,5 kg/cm <sup>2</sup>
MAX TRYK	2,5 kg/cm <sup>2</sup>
TEST TRYK	3,75 kg/cm <sup>2</sup>
ARBEJDS TEMP	1° - 40°C
GLAS GRADE	Grade 1: 0,7 - 1,3 mm Grade 2: 1 - 3 mm



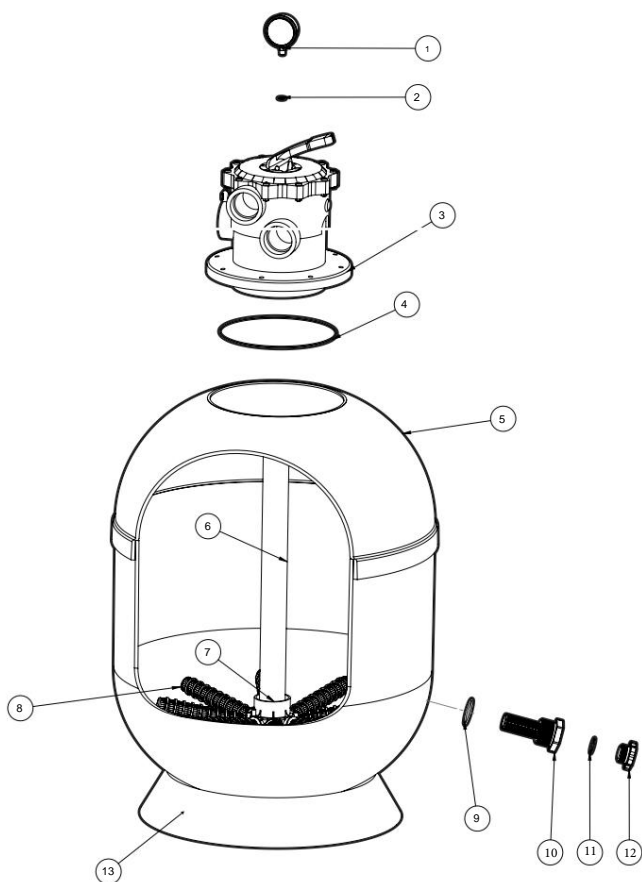
## DELE TIL SIDEMONTERET FILTER

- 1- Manometer
- 2- Manometer O-ring
- 3- "T" stykke
- 4- O-ring til udlufter
- 5- Udlufter
- 6- O-ring til T stykke
- 7- Sort låg med skruer
- 8- Gennemsigtigt låg med skruer
- 9- O-ring til låg
- 10- O-ring til låg
- 11- Diffuser
- 12- Filterhus
- 13- Udluftningsventil
- 14- Justerbart PVC-rør
- 15- Vinkel
- 16- Collector
- 17- Lateralrør
- 18- Multiportventil
- 19- Unions omløber
- 20- O-ring til union
- 21- O-ring til union
- 22- Prop til tømmeventil
- 23- O-ring til Tømmeventilprop
- 24- Tømmeventil
- 25- O-ring til Tømmeventil
- 26- Fod



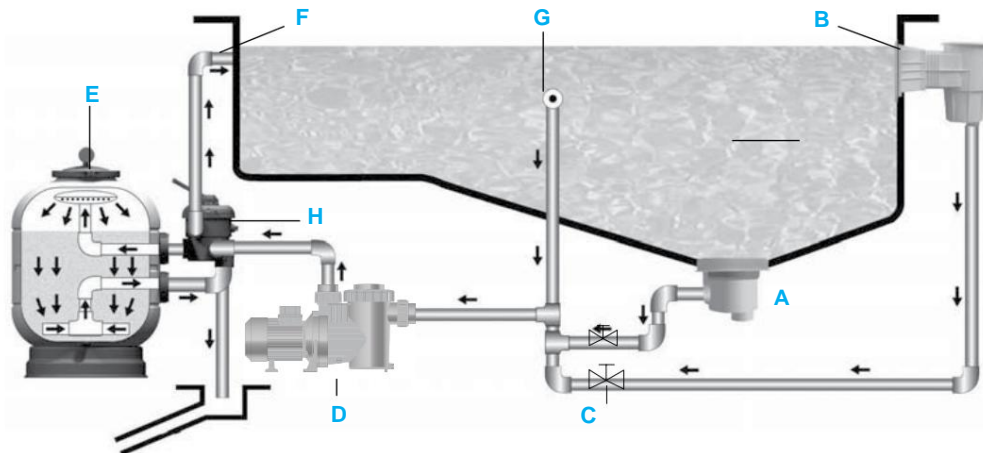
## DELE TIL TOPMONTERET FILTER

- 1- Manometer
- 2- O-ring til manometer
- 3- Multiportventil
- 4- O-ring mellem multiportventil og top filter
- 5- Filterhus
- 6- PVC-rør
- 7- Collector
- 8- Lateralrør
- 9- O-ring til tømmeventil
- 10- Tømmeventil
- 11- O-ring til tømmeventilprop
- 12- Prop til tømmeventil
- 13- Fod



## OPSÆTNING

- |             |                     |
|-------------|---------------------|
| A Bundafløb | E Filter            |
| B Skimmer   | F Indløb            |
| C Ventiler  | G Vacuumtilslutning |
| D pumpe     | H Multiportventil   |



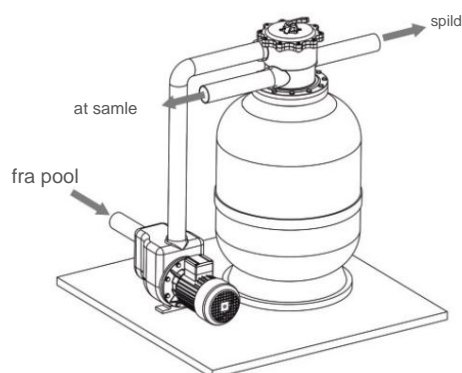
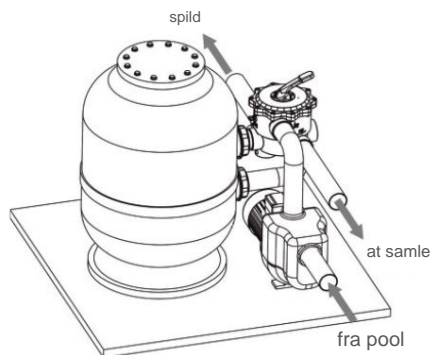
Vandet suges fra bunden af poolen via bundafløbet (A) og fra overfladen via skimmeren (B), der passerer gennem pumpen (D) for at nå filteret (E) gennem separate rør med deres hver deres ventiler (C) og returneres derefter til poolen af dyserne (F).

Dyserne monteres på den modsatte side af bundafløbet og skimmere og sikrer dermed, at vandet i poolen er helt fornyet. Selve filteret indeholder AFM eller sand, hvorigennem vandet passerer; AFM eller sandet fanger derved alt organisk materiale, der er i vandet.

Når først filtrationen er begyndt, vil det efter en vis tid være nødvendigt at rense filteret, da sandet bliver tilstoppet med snavs, hvilket forhindrer vandet i at passere igennem.

Når trykket i filteret stiger over 1,3 kg/ m<sup>2</sup>, er det tid til at returskylle det. Returskyllingen vender retningen af vandet i filteret, hvilket driver de filtrerede materialer ud i afløbet.

Hvis disse vigtige oplysninger følges, burde betjeningsinstruktionerne nedenfor ikke være vanskelige at følge.



Filteret bør opsættes så tæt som muligt på bassinet, og helst i en højde af 0,50m under vandoverfladen.

Tjek at der er afløb i teknikkammeret eller skuret hvor filteret er placeret.

Brug altid plasttilbehør, helst PVC eller polyethylen.

## INSTALLATION

For at installere filteret korrekt skal du gøre følgende:

1. Filteret skal monteres på en ren vandret overflade.
2. Anbring filteret i dets endelige position.
3. For filtre med en sidemonteret ventil skal du montere ventilen i filteret og sikre at røerne mellem ventil og filter er korrekt monteret.

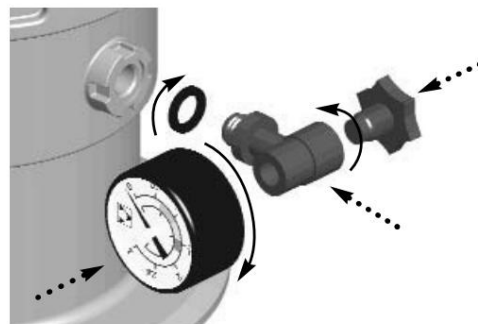
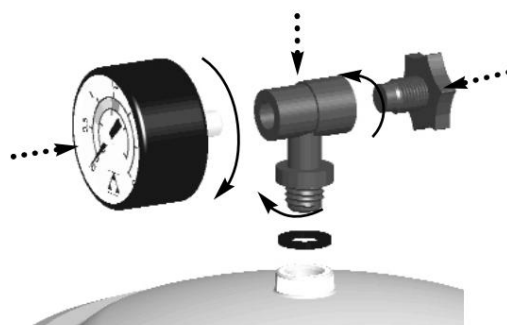
Vigtigt: Ventilen skal placeres i en position, der giver adgang til håndtering og evt. nødvendig, udskiftning.

4. Installer ventilen i filteret.

Tilslut slangerne til pumpen og poolen.

På ventilen er det tydeligt angivet hvor hvert rør skal tilsluttes.

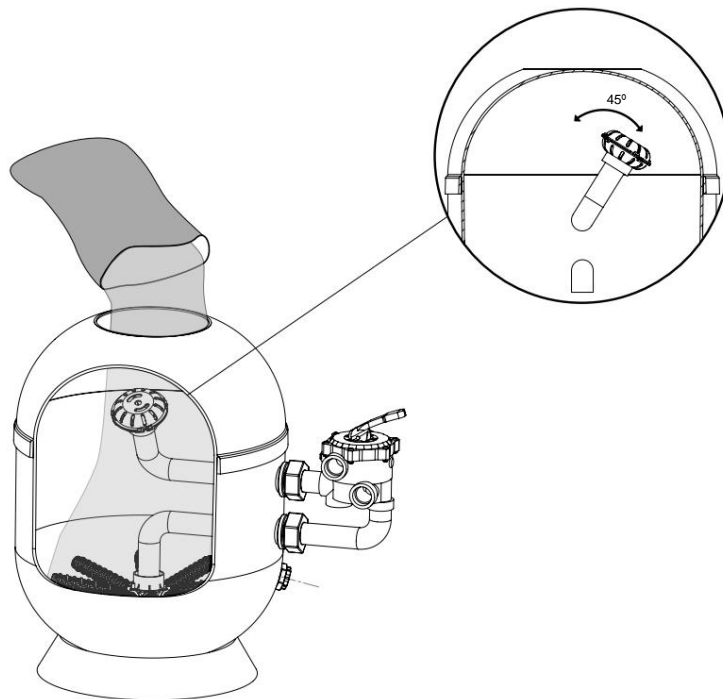
5. Placer T-stykket, O-ringen, manometeret og udlufteren (se reservedelslisten). Det er ikke nødvendigt at bruge gevindtætningsbånd, da vandtæthed her opnås med O-ringen.



## AFM ELLER SAND

Der skal anvendes AFM eller kvarts sand, med en kornstørrelse på 0,4 til 0,8 mm. Brug den mængde, der er angivet på specifikations etiketten på filteret, og fortsæt som følger:

1. Påfyld AFM eller sandet, når filteret er på plads, og rørene er tilsluttet.
2. Fjern hættten og O-ring.
3. Flyt diffuseren til den ene side for at lette påfyldningen og forhindre sandet i at komme ind i diffuseren.
4. Fyld filteret halvt op med vand.
5. Vip den anbefalede mængde AFM eller sand ned i filteret.
6. Rengør for AFM eller sand hvor O-ring til låget skal ligge.
7. Sæt låget på igen og skru det fast.
8. Det er meget vigtigt, at gevindet på låget og filteret er helt fri for AFM eller sand, som kan beskadige gevindet



## FUNKTIONER

Ventilen har et håndtag med 6 positioner, der giver dig mulighed for at vælge enhver af de operationer, der er nødvendige for korrekt funktion af filteret.

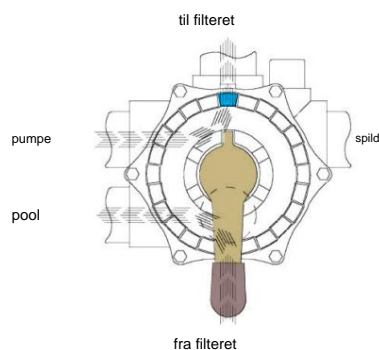


### VIGTIG

Sørg altid for, at pumpen er slukket, før du ændrer ventilens position.

#### Filter

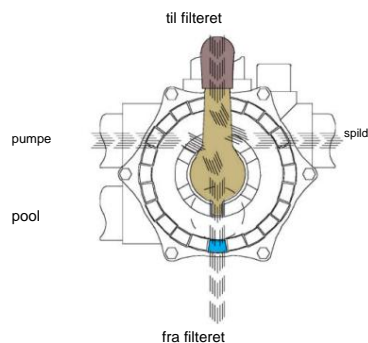
# 1



Med pumpen slukket flyttes ventilhåndtaget til filterpositionen.  
Tænd pumpen

#### Returskyllning

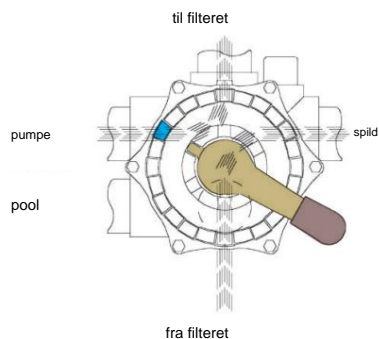
# 2



Når snavset begynder at samle sig i Filterposition, vil trykket på måleren stige op til 1,3 bar. Sluk for pumpen. Sæt håndtaget i returskylle-positionen. Åben ventiler til bundafløb og Skimmer. Tænd for pumpen i 2 minutter.

#### Rinse

# 3

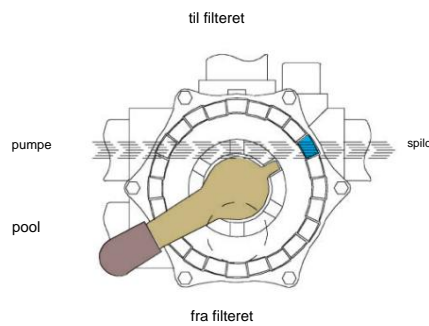


Efter endt returskyllning placeres ventilhåndtaget i Rinse position, tænd pumpen i 1 minut, og sæt derefter håndtaget i filterposition.



Tøm  
til kloak

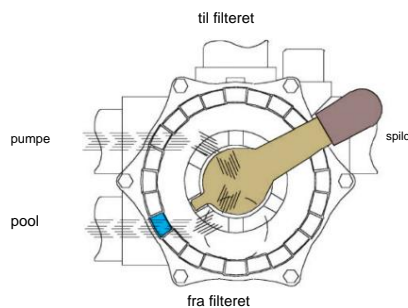
4



Sæt håndtaget i Tøm position.  
Åben bundafløbs ventil. Stop ikke pumpen, før poolen er helt tom, og sørg for, at skimmer- og vacuum ventiler er lukkede.

Recirkulation

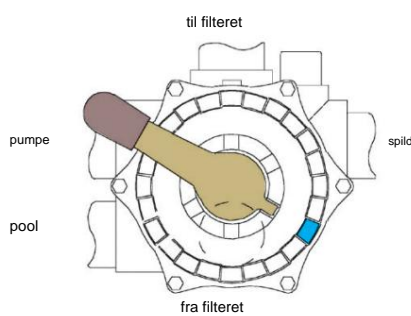
5



I denne position vil poolvandet vende tilbage til poolen uden at passere gennem filteret.

Lukket

6



Denne position lukker ventilen og stopper vand, der strømmer mellem filteret og pumpen. Dette bruges, når du åbner pumpens forfilter og renser kurven

7

**Vinterstilling**

Hold håndtaget oppe.



## OPSTART

Det anbefales at teste installationen uden at fylde AFM eller sand, for at kontrollere at filteret og installationen er helt vandtæt.

Når sandet er fyldt i filteret, skal du returskylle for at rense sandet før brug. Gør som følger:

1. Sæt ventilen i positionen "Returskyl".
2. Åbn ventilerne, til skimmer og bundafløb, og tænd pumpen i 4 minutter.
3. Sluk for pumpen, sæt ventilen i "Rinse" position og skyl i 1 minut. Sluk derefter for pumpen, og sæt håndtaget på ventilen i positionen "FILTER".



### VIGTIG

Sørg for, at pumpen er slukket, før du ændrer ventilens position.

## VEDLIGEHOLDELSE

1. Rengør filteret med vand og sæbe, brug ikke slibende stoffer.
2. Udskift slidte dele og pakninger, når det er nødvendigt.
3. Returskyl og rinse efter behov i henhold til betjeningsvejledningen.

## VINTERTØMNING

1. Tøm vandet ud af filteret.
2. Fjern afløbsproppen for at holde det tørt og ventileret i perioden
3. Når du skal begynde at betjene filteret igen, skal du følge instruktionerne for OPSTART.

## FEJLFINDING

PROBLEM	MULIG ÅRSAG	LØSNING
Filteret har en lav vandgennemstrømning.  Poolstøvsugerslangen suger ikke svagt.	Hårfilter blokeret.	Rens hårfilter.
	Motoren roterer i den forkerte retning.	Kontroller motorens rotationsretning på pilen på pumpen Hvis det ikke er korrekt, vend tilslutningen af motoren*.
	Sug- eller tryksslanger blokeret.	Rens dem.
	Beskidt filter.	Foretag returskylningsproceduren.
Trykket stiger hurtigt under filterdrift	Højt pH-niveau i vand (støvet vand).	Sænk pH med pH-minus produkter (-)
	Mangel på klor (grønfarvet vand).	Tilsæt klor
Trykmåleren går voldsomt op og ned.	Der kommer luft ind i pumpen.	Tjek for utætheder på sugesiden
	Ventiler er delvist lukkede.	Åben ventiler

\*Hvis der ikke er nogen indikatorpil, kan du også kontrollere omdrejningsretningen på følgende måde: Stå foran pumpen, altså den samme del, hvor indløbsrørene er (motoren bagerst). Sørg for, at motoren drejer i retning mod uret.

## SIKKERHEDSADVARSLER

- Brug ikke udstyret uden vand.
- Når du skal håndtere filteret eller ventilen, skal du tage stikket ud af strømkilden.
- Lad ikke voksne eller børn sidde på udstyret.
- Tilslut ikke filteret direkte til vandforsyningen, da trykket kan være meget høj og kan overstige det maksimale tryk for filteret til at fungere.
- Rengør ikke låget med nogen form for opløsningsmiddel, da det kan miste (glans, gennemsigtighed osv.).
- Da alle tilslutningerne bruger O-ringe, er det ikke nødvendigt at spænde for meget, da dette kan knække nogle af de forskellige plastdele.