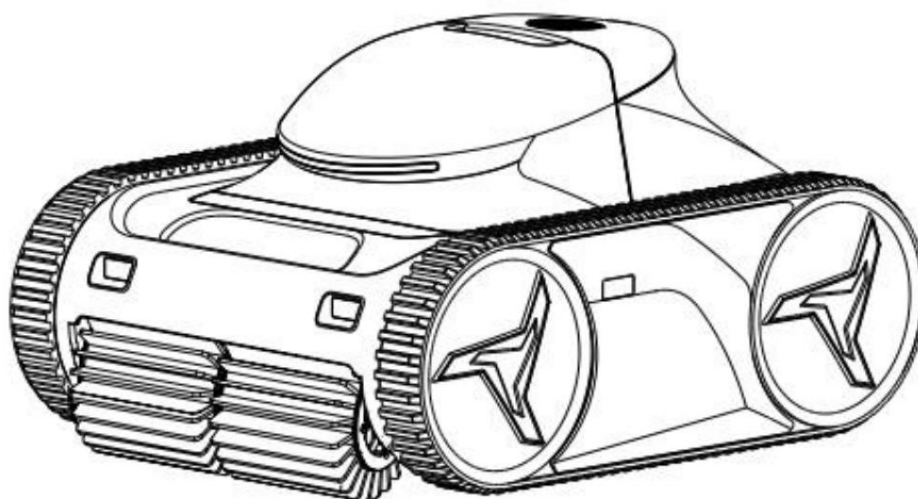


AI-TRÅDLØS ROBOT POOL BUNDSUGER

BRUGERMANUAL



X30/45/60/80

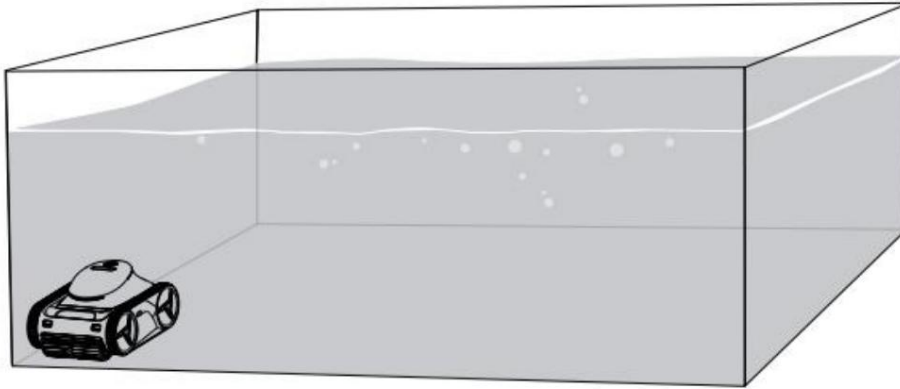
TAK FOR AT KØBE X30/45/60/80 AI-TRÅDLØS ROBOT POOL BUNDSUGER

Læs venligst manualen grundigt før brug

★★ TIPS ★★

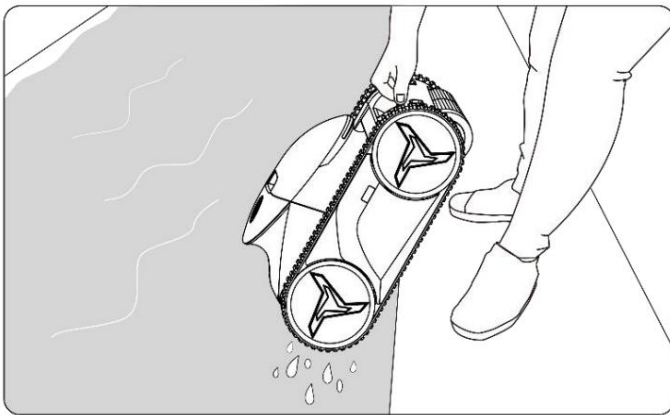
Sådan opnås den mest effektive rengøring

Det anbefales at placere robotten ved pool hjørnet, hvilket vil lette hurtig dækning af hele poolens grund areal.

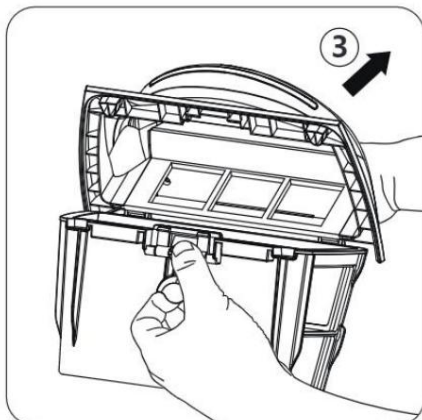
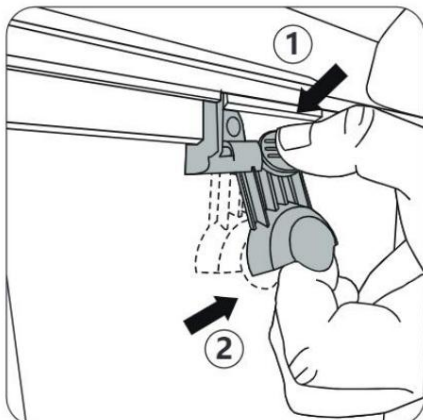
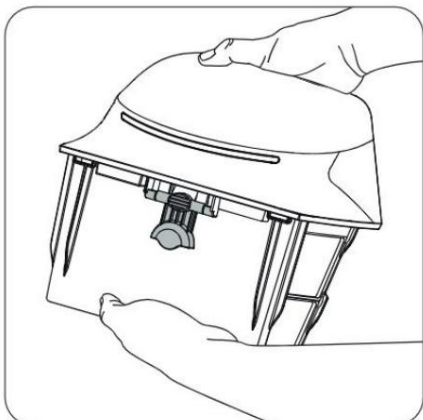


Sådan lader du vandet løbe ud, mens du fjerner robotten fra poolen

Placer robotten på kanten af poolen i et stykke tid, og lad vandet løbe ud.

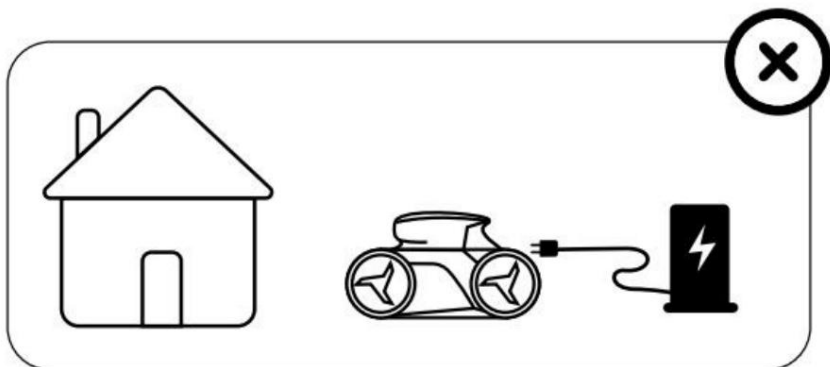


Sådan åbner du filterboksen

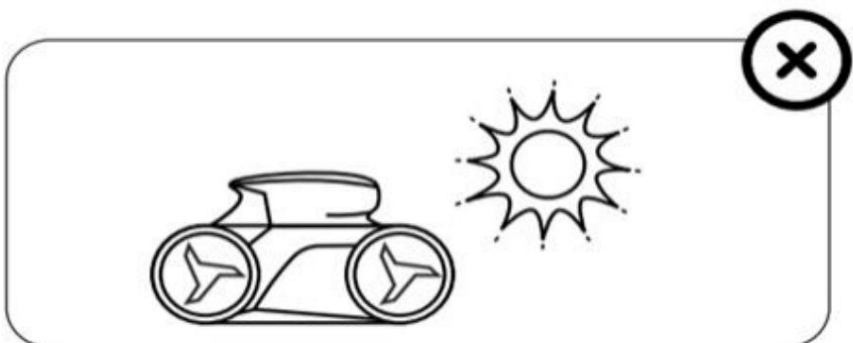


⚠ For at passe på batteriet anbefales det, at robotten er fuldt opladet hver 3. måned og det magnetiske dæksel sættes tilbage, hvis robotten ikke skal bruges i mere end 14 dage.

⚠ Oplad ikke robotten udendørs.



⚠ Udsæt ikke robotten for solen i længere tid.



ADVARSLER

Oplysningerne på denne advarselsside hjælper dig med at betjene robotten sikkert, beskytte dig selv og andre mod farer og forhindre skader på robotten og anden ejendom.

GENERALLE ADVARSLER

- Læs instruktionerne før betjening af robotten.
- Robotten er designet til poolrensning; brug den ikke til andre formål.
- Hold robotten utilgængeligt for børn eller personer med nedsatte fysiske, sensoriske eller mentale evner eller manglende erfaring og viden, medmindre de her fået supervision eller instruktion.
- Børn bør ikke lege med robotten.
- Robotten skal vedligeholdes af forhandleren bortset fra simpel rutinevedligeholdelse, der er skrevet i denne manual.
- Installatører skal følge producenten blive holdt ansvarlig for ethvert udfald, der opstår ved manglende overholdelse af gældende standarder eller lokale regler.
- Forkert installation eller brug af robotten kan forårsage alvorlig skade på ejendom eller personskade.
- Gå ikke i poolen, mens robotten er i vandet.

ADVARSLER VEDRØRENDE BRUG

- Med henblik på genoplading af batteriet må du kun bruge den aftagelige strømforsyningsenhed, der følger med dette apparat, og betjene denne strømforsyning mindst 3,5 meter fra kanten af poolen.
- Afbryd robotten fra strømforsyningen, og sæt magnethætten tilbage før enhver vedligeholdelse på robotten.
- Betjen ikke robotterne med våde hænder.
- Afbryd robotten fra forsyningsnettet, før der udføres brugervedligeholdelse, så som rengøring af filteret.
- Forsøg ikke selv at reparere robotten eller åbne motorboksen i tilfælde af funktionsfejl. Kontakt venligst din forhandler.
- Hvis der er nogen funktionsfejl eller frigivelse af lugt fra robotten under opladning, skal du straks afbryde den fra strømforsyningen og kontakte din forhandler.
- Brug kun originale reservedele leveret af producenten til service og reparation.

SÆRLIGE BETINGELSER, DER GÆLDER FOR ROBOTTEN

- Robotten er beregnet til svømmebassiner med en dybde mindre end 3 meter og en vandtemperatur mellem 0°C ~ 35°C. (Under 15°C kan batteri tiden blive påvirket)
- Robotten stopper automatisk, hvis vanddybden er mindre end 40 centimeter af hensyn til motorbeskyttelse.
- Brug ikke robotten under chok kløring.
- Brug ikke robotten i tordenvejr eller stormvejr.
- Oplad ikke robotten udendørs.
- Udsæt ikke robotten for direkte regn eller sollys i længere tid.
- Optimal opbevaringstemperatur mellem -10-45°C og opbevaringsfugtighed mellem 35%-85%/RH.

FORSIGTIGHEDREGLER

- Hvil/hold robotten ved poolkanten, så vandet kan løbe ud, før du løfter robotten op af vandet, gør det langsomt for at forhindre rygskade.
- Rengør filterkurven efter hver rengøringscyklus.
- Løft ikke robotten op af vandet i bælteerne.

PÅMINDELSE

- Når robotbatteriet er under 30%, vil det kun rense bunden i poolen.

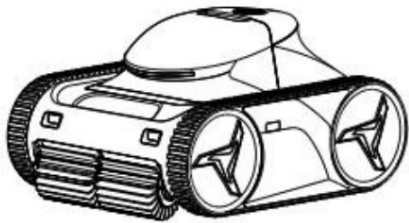
Indholdsfortegnelse

AFSNIT 1. PRODUKTOVERSIGT.....	6
1.1 Emballagens indhold.....	6
1.2 Tekniske specifikationer.....	7
1.3 Forberedelse.....	8
AFSNIT 2. BETJENING.....	9
2.1 Introduktion af knap.....	10
2.2 Betjening på enhedens display.....	11
2.3 Rengøring af filterkurv.....	11
2.4 Opladning af robotten.....	12
2.5 WIFI-tilslutning til robotten.....	12
AFSNIT 3. VEDLIGEHOLDELSE.....	13
3.1 Filtervedligeholdelse.....	13
3.2 Vedligeholdelse af pumpehjul.....	13
3.3 Udskift de slidte børster	14
3.4 Udskift de slidte bæltter.	14
AFSNIT 4. FEJLFINDING.....	15

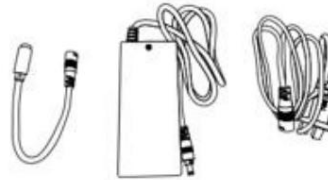
AFSNIT 1. PRODUKTOVERSIGT

1.1 Emballagens indhold

Følgende varer er inkluderet i emballagen til robotten. Kontakt venligst din forhandler ved skader eller tab.



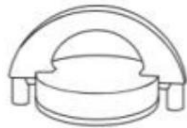
①



②



③



④



⑤

1:Robotten 2:Oplader 3:Krog 4:Magnethætte*2 5:Brugervejledning

Bemærk:

1. Fjern magnethætten 4 under brug eller opladning. Indsæt magnethætten i maskinens bund for at beskytte batteriet, når robotten ikke bruges i mere end 14 dage.
2. Hvis der sker softwarefejl, skal du indsætte magnethætten i maskinens bund i 2 sekunder og derefter fjerne den for at genstarte.

1.2 Teknisk specifikation

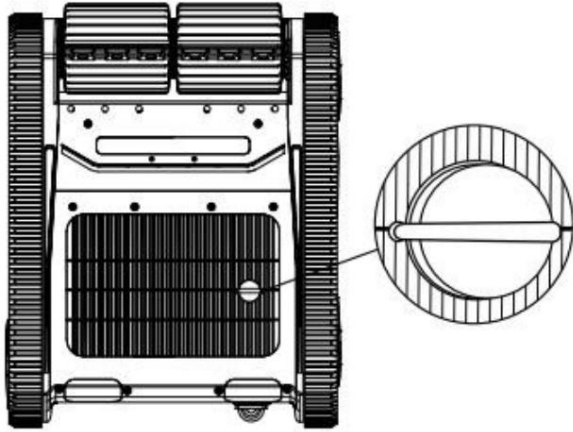
Model	X80	X60	X45	X30
Reference for ydeevneforhold*: Bundtilstand				
Udholdenhed tid	8 timer	6 timer	4,5 timer	3 timer
Reference for ydeevneforhold*: Bund/væg/vandlinjetilstand				
Batteri køretid	4,5 timer	3,5 timer	2,5 timer	2 timer
Lade tid	5 timer	4 timer	3 timer	2 timer
Batteri	14 Ah (352 Wh)	10,4 Ah (262 Wh)	7,8 Ah (196 Wh)	5,2 Ah (131 wh)
Optimal pooltemperatur	0~35 grader			
Rengøringstilstand	bund / bund & væg & vandlinje			
Mulighed for flere cyklusser	0,5 t/1 t/2 t			
AI-tilstand	JA			
App applikation	JA			
Filterkapacitet	3,2 L			
Filtreringsnøjagtighed	180 um (80 mesh)			
Pumpens flowhastighed	22~10m³/t	20~10m³/t		
Effektforbrug Watt	30-110W			
Bevægelseshastighed	12m/min			
Antal motorer	3			
Oplader indput	90-265VAC ~ 50/60Hz			
Effektforbrug Volt/Amp	25,2V/1,2A			
Strømforsyning	72,5W			
Robot NW/GW	12/17 kg	12/17 kg	11,5 / 16,5 kg	11,5 / 16,5 kg
Robot dimension (L*B*H)	495*395*265 mm			
Robot emballage dimension (L*B*H)	580*448*330 mm			

* Reference: Ovenstående arbejdstid er baseret på 2 timers rengøring hver gang ved bundtilstand i linerpoolen.

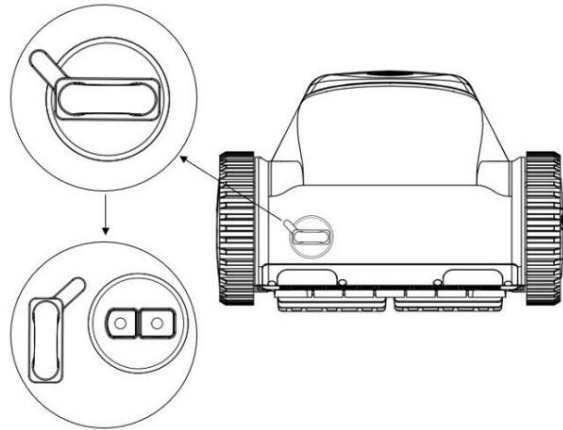
Bemærk: Producenten forbeholder sig retten til at ændre disse specifikationer uden varsel.

1.3 Forberedelse

1: Fjern magnethætten fra bunden af robotten og opbevar den godt.



2: Fjern stikdækslet. Efter fuld opladning, skal stikdækslet tilbage.



3: Tilsluttet 90-265V strømforsyning via oplader.

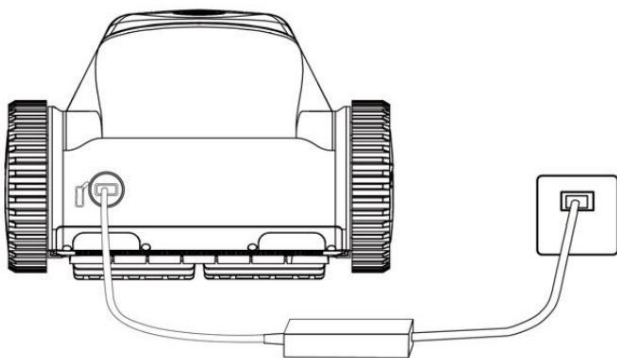
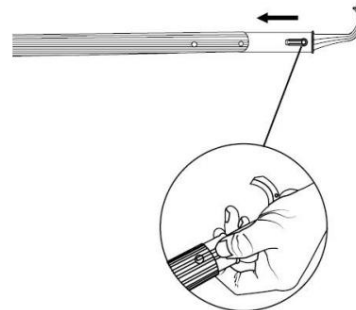
Det røde lys på strømindikatoren er tændt: Oplader

Det grønne lys på strømindikatoren er tændt: Fuldt ud opladet allerede.

Oplad venligst robotten helt før første brug.

*Foreslået opladnings temperatur: 6-35 grader

4: Installer den medfølgende krog på teleskopstangen (ikke inklusiv).



AFSNIT 2. BETJENING

⚠ ADVARSEL

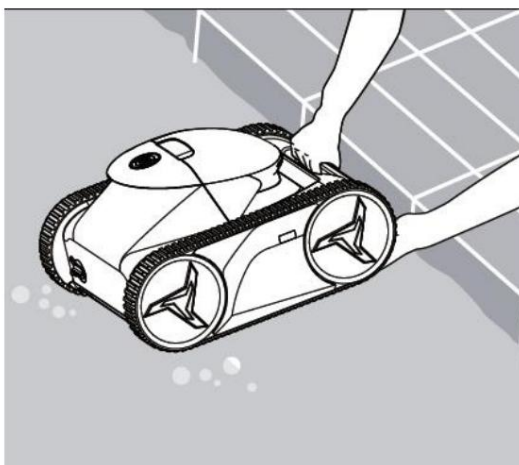
For at forhindre mulige skader på robotten eller personer skal du sørge for at følge disse retningslinjer:

- Når rengøringen er afsluttet, skal robotten stilles på et køligt tørt sted uden direkte sollys.
- Robotten bliver tungere, når den fyldes med vand. Vær særlig opmærksom, når du løfter den op af vandet, vent til vandet løber ud af den.

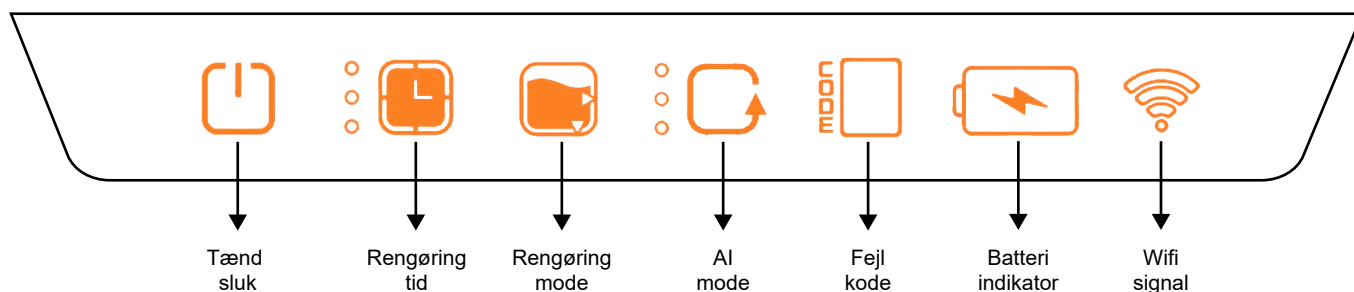
VIGTIG








- Når indstillingerne er udført, skal du ligge robotten i vandet inden for 3 minutter, ellers vil robotten gå ind i dvale.
- Rengør filterkurven efter rengøringscyklussen, undgå at rense overfladen af filterboksen direkte med dine hænder.
- Robotten har en sikkerhedsfunktion, der automatisk stopper, hvis der sker en tør kørsel.
- Drej robotten lidt i alle retninger så luften i robotten slipper ud, da kan robotten lettere synke ned i vandet.

(Som vist på billedet nedenfor)







2.1 Introduktion af knapper



Type knap	Ikon	Vis status	Beskrivelse
Afbryderen		Grønt lys blinker	Opsætningsstatus
		Grønt lys er tændt	Kørende status/Inspektion status under vand
Rengøringstid Opsætning		1 grønt lys lyser	Rengøringstid: 0,5T
		2 grønne lamper lyser	Rengøringstid: 1,0T
		3 grønne lamper lyser	Rengøringstid: 2,0T*
		Alt lys er slukket	Rengøring indtil lavt batteri
Rengøringstilstand		Trekant grønt lys i gulvet er tændt	Bund rengøringstilstand
		Begge trekantgrønt lys er tændt	Generel rengøringstilstand (bund, væg, vandlinje)
AI-tilstand		1 grønt lys lyser	Rengøring hver 24. time
		2 grønne lamper lyser	Rengøring hver 48. time
		3 grønne lamper lyser	Rengøring hver 72. time
		Alt lys er slukket	Behøver ikke AI-tilstand
Fejlkode		1	Kørefejl venstre
		2	Kørefejl højre
		3	Vandpumpe unormal
		4	Unormalt kontrolpanel meddelelse
		5	Uregelmæssigheder i infrarød sensor
		6	Unormal vandsensor
Batteri lys (status for oplader ikke)		1 grønt lys lyser	Batteriniveau: 20-50%
Lavt batteri		2 grønne lamper lyser	Batteriniveau: 50-75%
		3 grønne lamper lyser	Batteriniveau: 75-100%
Batteri lys (status for oplader)		1 rødt lys blinker	Batteriniveau: 15-20%
		1 grønt lys blinker	Batteriniveau: 0-50%
		1 grønt lys er tændt, 1 grønt lys blinker	Batteriniveau: 50-75%
		2 grønne lys er tændt, 1 grønt lys blinker	Batteriniveau: 75-100%
Signallys		Grønt lys blinker	Netværksmatchning
		Grønt lys tændt	Netværk matchet
		Rødt lys blinker	Fejl i forbindelse




*Bemærk: Hvis rengøringstiden er indstillet til at være mere end 2 timer via App, vil der også være 3 lys tændt.

2.2 Betjening på enhedens display

1. Tryk og hold  i 3 sekunder for at aktivere enheden, derefter når  blinker, kan du starte opsætningen af robotten. Efter opsætning, tryk  endnu en gang* for at bekræfte dine indstillinger. Sæt derefter robotten i vandet, robotten begynder at rense automatisk, når den når bunden. Bemærk venligst, at hvis der ikke nogen operation på robotten inden for 3 minutter når  er blinkende status, vil robotten lukke ned og gå i dvaletilstand.

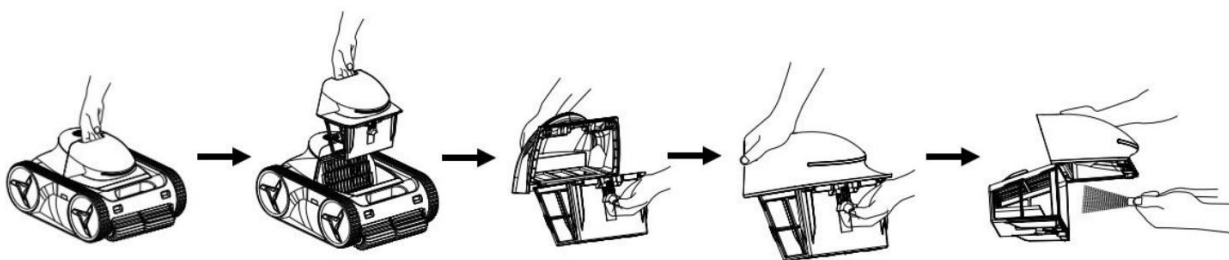
*Bemærk: Der er 2 forskellige situationer når du konfigurerer AI-tilstand 

(Hvis der er valgt "Rengøring hver 24 time" i AI-tilstand for eksempel) og:

- a. Trykker på  én gang og derefter sætter robotten i vandet, vil robotten begynde arbejdet med det samme. Efter en gang rengørings cyklus, går robotten i dvaletilstand og vågner automatisk og arbejder efter 24 timer.
 - b. Trykker på  i 3 sekunder og derefter sætter robotten i vandet, vil robotten gå i dvaletilstand først. Efter 24 timer, begynder den automatisk at rense.
1. h
 2. Hvis batteriet er mindre end 15% under rengøringen, blinker  1 rødt lys, og robotten vil automatisk køre til den nærliggende poolside og lukke ned, og derefter gå i dvaletilstand efter 5 minutter.

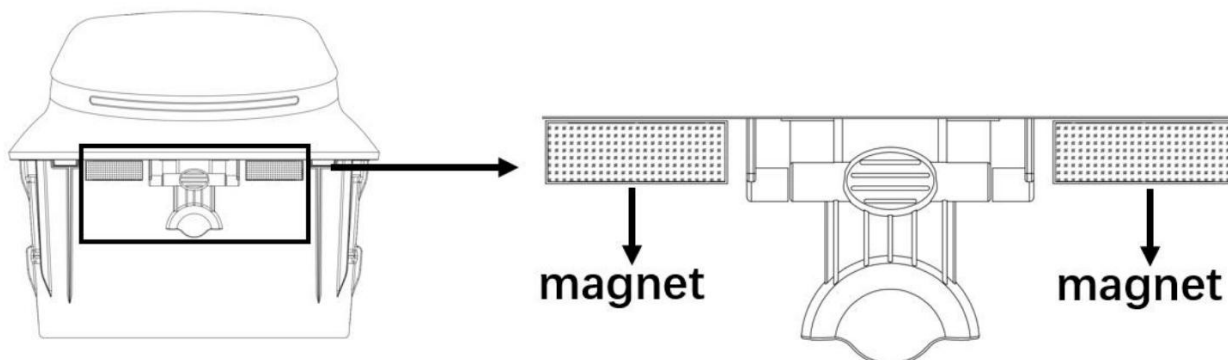
2.3 Rengøring af filterkurv

Når rengøringen er færdig, vil robotten stoppe ved poolvæggen. Brug venligst krogen til at fange håndtaget og løfte robotten op af vandet, rengør derefter filterkurven som nedenstående betjening:

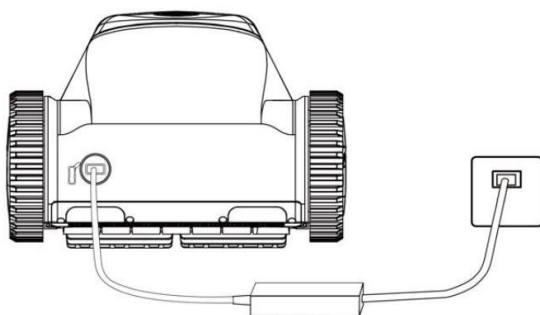


Bemærk:

Der er risiko for at blive ridset af overfladeaffald ved rengøring af filterkurven med hænderne, det anbefales at bære gummihandsker til beskyttelse.






2.4 Opladning af robotten



1. Sæt adapteren i strømforsyningen, og sørg for, at indikatorlyset lyser rødt.
2. Åbn dækslet på robotens stik for at blottlægge stikkets opladningsport.
3. Sæt stikket i robotten. Når robotten oplader, blinker robotens batterilyd grønnt, og adapterens indikatorlampe lyser rødt.
4. Hvis batterilampen er fuld med 3 grønne lamper tændt, og indikatorlampen på strømadapteren lyser grønnt, vil robotten være fuldt opladet.
5. Før opladning skal du sørge for, at ladeporten er tør.
6. Det anbefales at afbryde opladeren efter fuldført opladning for at beskytte batteriet.
7. Hvis robotten skal opbevares i længere tid, skal den fuldt oplades mindst hver tredje måned for at beskytte batteriet.
8. Det anbefales ikke at lade op udendørs.

Bemærk: Robotten skal bruge original strømadapter.

2.5 WIFI-tilslutning til robotten

Hold  i 3 sekunder, derefter vil robotten lave en bip lyd, robotten er nu i WIFI tilslutnings tilstand, symbolet  begynder at blinke. Åbn "AI-BOT" APP'en for at søge efter en ny enhed og gå til tilslutnings tilstand, robotten vil lave tre biplyde og WIFI symbolet  vil lyse grønnt efter tilslutningen er udført. Efter tilslutningen kan opsætning af robotten betjenes af APP via WIFI eller Bluetooth. Opsætning af robotten kan ikke betjenes af APP, hvis robotten er i poolen. (På grund af den fysiske begrænsning af radio signal gennemtrængning i vand).

Bemærk: Download "AI-BOT" APP'en i IOS App Store/Google Play Store.



AFSNIT 3. VEDLIGEHOLDELSE

⚠ ADVARSEL

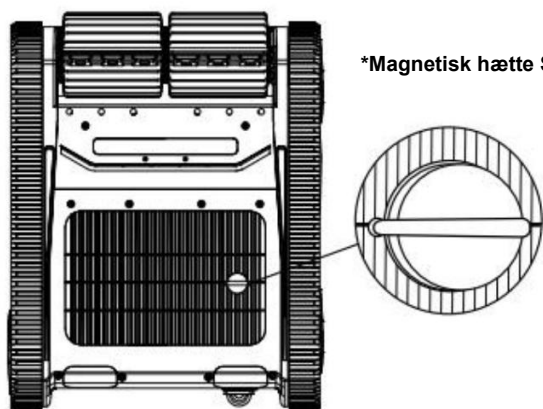
1. For at undgå elektrisk stød og andre farer, der kan resultere i alvorlige kvæstelser, skal du tage adapteren ud af strømkilden, før der udføres nogen form for rengøring og vedligeholdelse.
2. Før enhver vedligeholdelses udførsel skal du sørge for at indsætte magnethætten i bunden af robotten for at undgå skader forårsaget af pumpehjuls rotation!

3.1 Filtervedligeholdelse

1. Rengør filteret grundigt og regelmæssigt for en bedre rengørings- og klatrefunktion. Ellers kan rengørings- og klatrefunktionen blive påvirket, når filteret er fuldt eller tilstoppet.
2. Rengør det tilstoppede filter med et mildt surt rengøringsmiddel, og det anbefales at rengøre det mindst én gang pr. år.

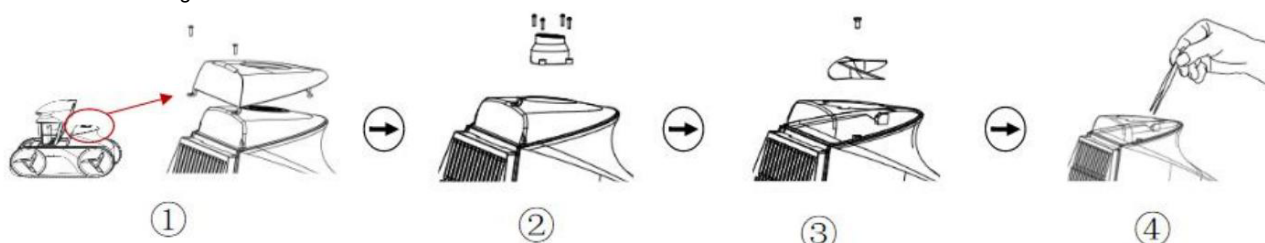
3.2 Vedligeholdelse af pumpehjul

Kontroller visuelt, om pumpehjulet eller pumpehjuls akslen er viklet ind i hår eller andet snavs, når robotten har en reduceret sug- eller klatreevne, skal du rense snavs, der er fanget i pumpehjulet.



***Magnetisk hætte SKAL sættes tilbage før enhver operation på pumpehjulet.**

Trinene er som følger:

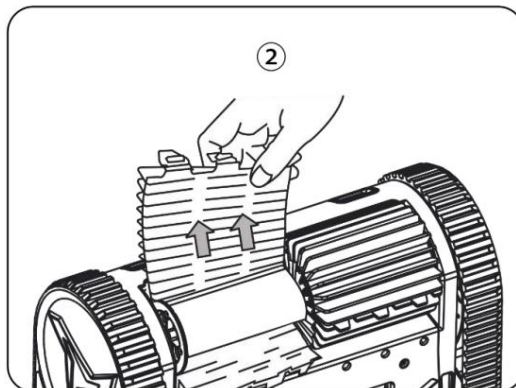
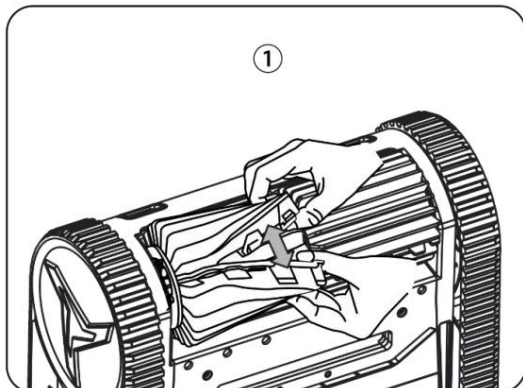


1. Tag filterboksen ud, fjern fastgørelses skruerne på indløbsdækket, og fjern dækslet.
2. Fjern deflektorens fastgørelsesskruer, og tag deflektoren ud.
3. Fjern pumpehjuls skruen, og tag derefter pumpehjulet ud. (PS: pumpehjulets kanter er skarpe, tag venligst beskyttelseshansker på)
4. Rengør pumpehjulet og saml alle ovennævnte dele i modsat rækkefølge.

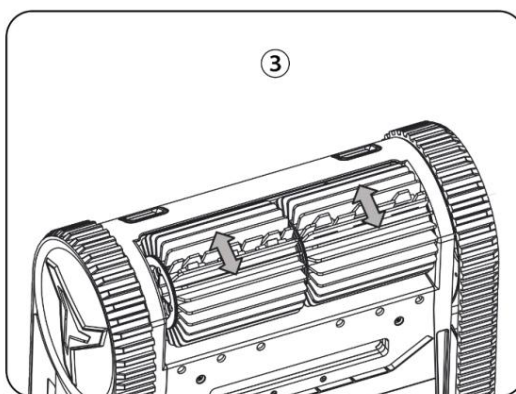
PS: Hvis du har problemer med at udføre pumpehjuls vedligeholdelse, bedes du kontakte din forhandler for hjælp.

3.3 Udskiftning af slidte børster

Fjern de slidte børster og placer de nye børster:

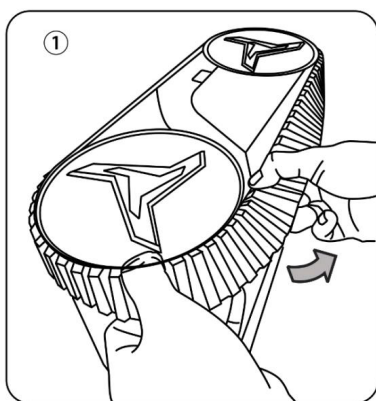


1. Fjern tappene fra hullerne hvori de er fastgjort, og fjern derefter børsterne
2. Monter siden uden tapper under børsteholderen
3. Rul børsten omkring holderen, skub tappene i fastgørelseshullerne og træk i enden af hver tap, indtil dens kant passerer gennem slidsen.

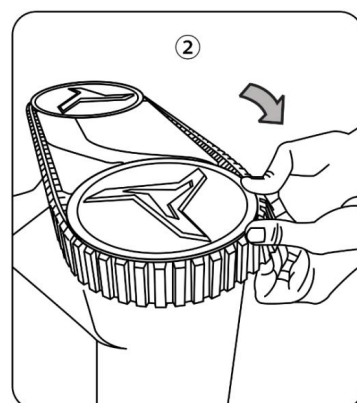
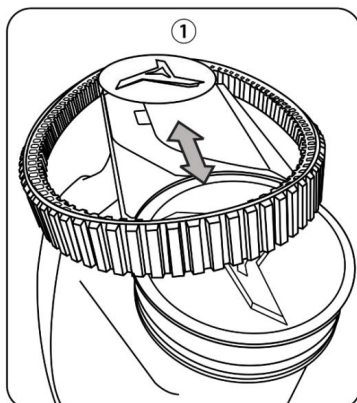


3.4 Udskift de slidte bæltter

Afmonter slidte bæltter




Monter nye bæltter



AFSNIT 4. FEJLFINDING

Fiasko	Mulig årsag	Løsning
Opladningsfejl	Affald på opladerhovedets elektrode (ikke-fejl)	Rens affald
	Den nederste magnetiske hætte er ikke fjernet (ikke-fejl)	Fjern magnethætten
	Opladeren er beskadiget	Udskift opladeren
Opstartsfejl	Den magnetiske hætte er ikke fjernet (ikke-fejl)	Fjern magnethætten
	Vandpletter på robot displayet eller din hånd (ikke-fejl)	Hold skærmen og hænderne tørre, og prøv derefter igen
	Forkert betjening (ikke-fejl)	Hold tænd/sluk-knappen nede i 3 sekunder
	Ingen strøm i batteriet (ikke-fejl)	Få robotten fuldt opladet
Virker ikke (bevæger sig ikke, pumper ikke)	Lavt batteriet (ikke-fejl)	Få robotten fuldt opladet
	Ude af vandet (ikke-fejl)	Sørg for, at robotten er under vand og indikatorlamperne er tændt
	Ingen tryk på tænd/sluk-knappen, efter at indstillingerne er udført (ikke-fejl)	Tryk på tænd/sluk-knappen, efter at indstillingerne er udført, sørg for, at indikatorlysene er tændt, før du sætter robotten i vand
	Fuld last af filterkurv (ikke-fejl)	Rengør filterkurven
Bevæger sig, men pumper ikke	Løbehjulet sætter sig fast	Kontroller, om der er for meget snavs ved pumpehjulet, hvilket påvirker rotationen af pumpehjulet. (Sæt venligst magnethætten tilbage før brug for at undgå skader forårsaget af pumpehjulets rotation)
	Filterkurv (ikke-fejl)	Rengør filterkurven
	Vandindtaget er blokeret (ikke-fejl)	Tag filterkurven ud og rens
	Vandindtag lavt batteriniveau (ikke-fejl)	Få robotten fuldt opladet
Pumper, men bevæger sig ikke	Den bevægelige motor sætter sig fast	Kontakt venligst forhandleren for udskiftning
	Bæltet er afviget og sidder fast (ikke-fejl)	Vend robotten på hovedet og rul bæltet fremad og baglæns for at gendanne sporet
	Bæltet er beskadiget	Udskift bæltet
	Scrubber sætter sig fast (ikke-fejl)	Rengør scrubber
	Robotten sætter sig fast ved en forhindring og stopper (ikke-fejl)	Fjern forhindring og genstart
	Fuld filterkurv (ikke-fejl)	Rengør filterkurven
Ingen klatring	Rengøringstilstand bund (ikke-fejl)	Ændrer til tilstand
	Løbehjulet sidder fast	Kontroller, om der er for meget snavs i styringen, hvilket påvirker rotationen af pumpehjulet. (Sæt venligst magnethætten tilbage før brug for at undgå skader forårsaget af pumpehjulets rotation)
	Filterkurv fyldt (ikke-fejl)	Rengør filterkurven
	Vandindtaget er blokeret (ikke-fejl)	Tag filterkurven ud og rengør vandindtaget
Dårlig rengøringsevne	Lavt batteriniveau (ikke-fejl)	Få robotten fuldt opladet
	Løbehjulet sidder fast	Fjern eventuelt snavs eller hår i styreringen
	Filterkurv fyldt (ikke-fejl)	Rengør filterkurven
	Vandindtag blokeret (ikke-svigt)	Tag filterkurven ud og rengør vandindtaget
	Skrubberen er beskadiget	Udskift skrubber
	Filterkurven er beskadiget	Udskift filterkurven
Usædvanlig NON-stop	Softwarefejl	Indsæt magnethætten i bunden i 5 sekunder fjern den og genstart

Bemærk:

1. Brug ikke robotten, når mennesker eller dyr er i poolen.
2. Opladeren SKAL ARBRYDES, før der udføres vedligeholdelse på robotten.
3. Kontakt din forhandler for problemer, der ikke er beskrevet i fejlfindings vejledningen.
4. Normalt vil robotten stoppe ved poolen, når den støder på en fejl, eller når batteri niveauet er mindre end 15%.
5. I tilfælde af robot unormalheder blinker LED-indikatorerne på kontrolpanelet, og fejlkoden vises, se venligst kapitel 2.1 for at kontrollere årsagen til fejlen.
6. Ved at klikke på  knappen eller ved at oplade robotten, kan fejlkoden blive slettet. Hvis fejlkode ikke kan slettes, kontakt venligst din forhandler for teknisk support.

Indendørs



Kun til strømforsyning indendørs brug.

Genbrug



Når du bortskaffer produktet, bedes du aflevere det til et udvalgt indsamlingssted til genbrug af affald af elektrisk og elektronisk udstyr.

Stedet for indsamling og genbrug af brugt udstyr på bortskaffelses tidspunktet vil hjælpe med at sikre at det genbruges på en måde, der beskytter menneskers sundhed og miljøet.

For mere information om, hvor du kan aflevere dit affald til genbrug, kontakt venligst din lokale myndighed.

Udelukkelser fra garantien

Garantien omfatter ikke, hvis noget af følgende gælder:

- *Du følger ikke den officielle betjeningsvejledning, inklusive brugervejledningen om nødvendig vedligeholdelse.
- *Defekterne, skaderne, fejlene skyldes ikke fabrikationsfejl.
- *Hvis du selv, eller får pool robotten repareret eller serviceret af en uautoriseret forhandler eller servicestation.
- *Hvis du eller en uautoriseret servicestation har beskadiget batteriforseglingen.
- *Hvis du overoplader batteriet ved at bruge en ikke-specificeret indgangs strømadapter.
- *Hvis du forårsager en fejl i betjeningen af maskinen ved at bruge ikke-specificeret tilbehør.