

PARTIDA • TWO PIECES • DEUX PARTIES

AISI 316L

COD.

87101317N

**ELECTROPULIDO
ELECTROPOLISHED
ÉLECTROLYTIQUE**

ES | Incluye ánodo de sacrificio
Ánodo de sacrificio: ayuda a evitar
la corrosión de la escalera.
Recomendamos su sustitución después
de 20 meses desde instalación.

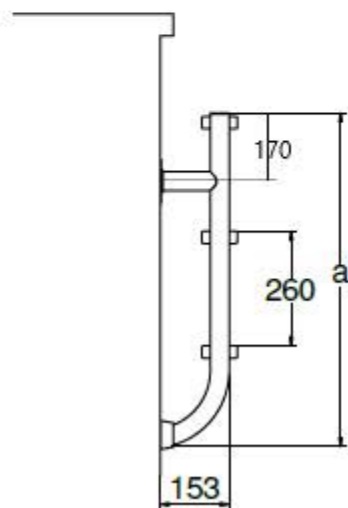
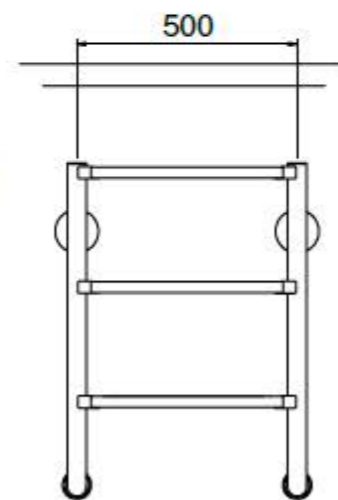
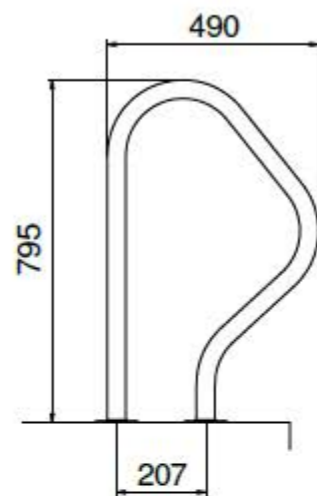
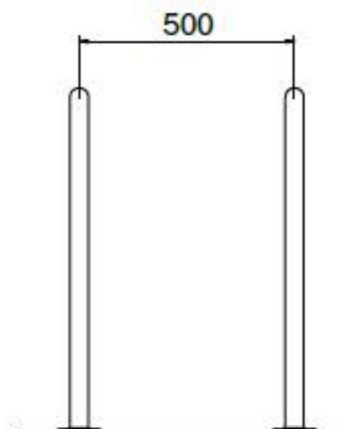
EN | Includes sacrificial anode
Sacrificial anode: helps to prevent
corrosion of the ladder.
We recommend replacement after 20
months from installation.

FR | Comprend une anode sacrificielle
Anode sacrificielle: permet d'éviter
la corrosion de l'échelle.
Nous recommandons un remplacement
après 20 mois d'installation.

ES | Seleccionar 2 códigos:
Juego pasamano + parte inferior.


EN | To select 2 codes:
Two pieces handrails set + lower part.

FR | Choisir 2 codes:
Jeux partie superieur + partie inferieur.



AISI 316L

**ELECTROPULIDO
ELECTROPOLISHED
ÉLECTROLYTIQUE**

	COD.	a.
2	87174322N	515
3	87174330N	765
4	87174348N	1015
5	87174355N	1265