

# welldana®



pool spa sauna wellness

**Welldana A/S**

Randersvej 6 · DK-6700 Esbjerg

Phone +45 75 27 23 33

Fax +45 75 27 21 11

E-mail: [info@welldana.com](mailto:info@welldana.com)

[www.welldana.com](http://www.welldana.com)

---

**Type 67-310000**  
**Mayfair® Blandingsbatteri.**  
Uden termostat



---

Der tages forbehold for evt. produktændringer.  
Copyright. Welldana A/S.

Edition 1.0 02 – 2011.

Sprog / language: DK. 

### Tillykke med Deres nye blandingsbatteri.

Blandingsbatteriet er fremstillet til anvendelse på boblebade.

Blandingsbatteriet er ikke fremstillet med henblik på anvendelse til drikkevand.

Læs denne installationsmanual grundigt igennem før montering.



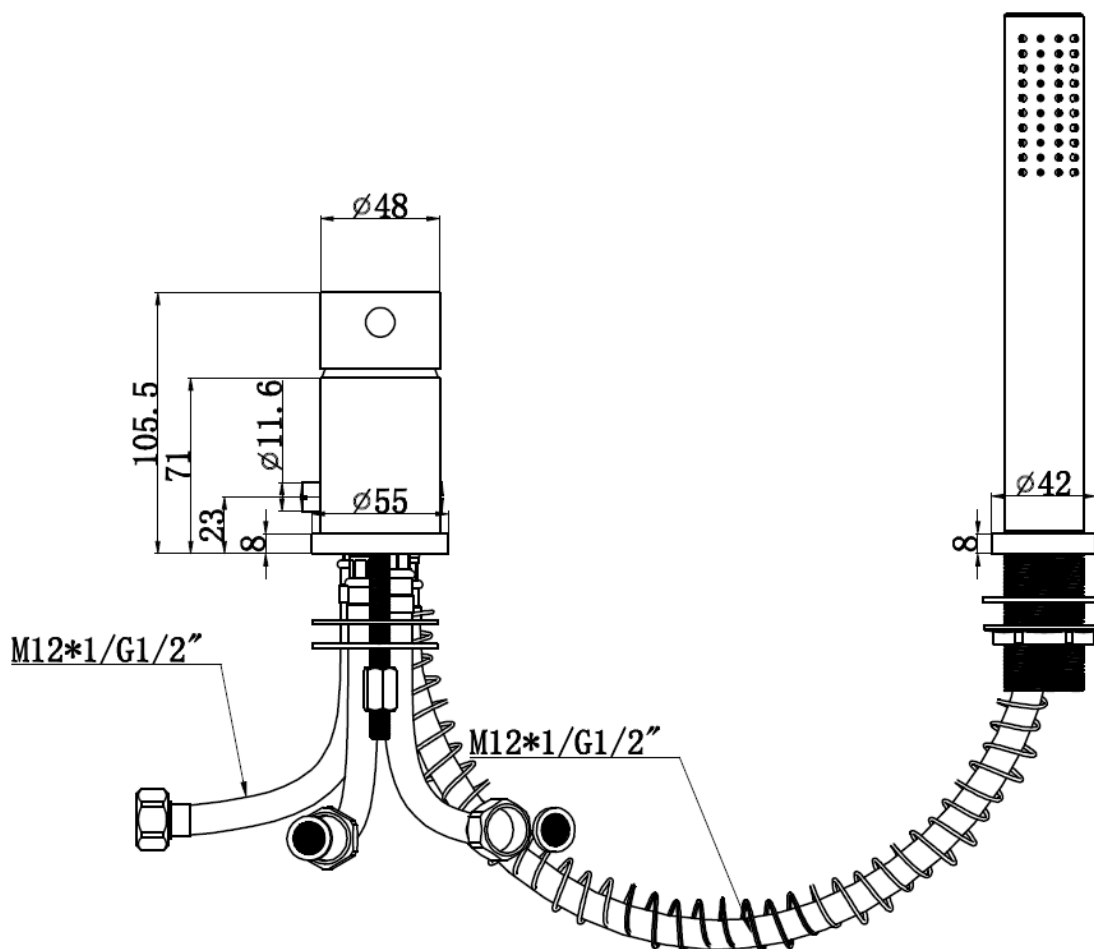
### Teknisk data.

Materiale.	Messing og ABS plast.
Overfladen.	Forkromet.
Testtryk.	13 bar.
Medie.	Vand.
Slangetilslutninger.	1/2"

### Kassen indeholder.

- 1 stk. Blandingsbatteri.
- 1 stk. Bspændingsbeslag & møtrik.
- 1 stk. Bruser med sokkel.
- 1 stk. Slange til kold vandforsyning.
- 1 stk. Slange til varm vandforsyning.
- 1 stk. Slange til bruser.
- 1 stk. Slange til dyser/jet/vandfald.
- 2 stk. Filter til kold og varmtvandsslangen.

### Måltegning.



## Montage.

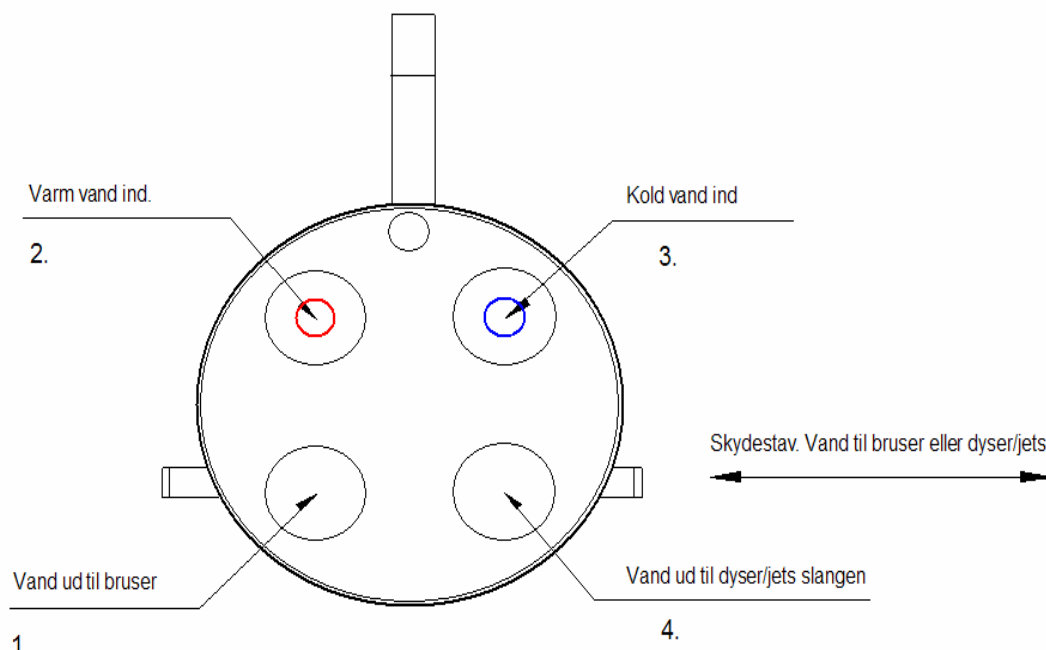
Hullet til blandingsbatteriet er minimum Ø 41 og maksimum Ø 44mm.  
Hullet til bruseholderen er minimum Ø 32 og maksimum Ø 36mm.

Nødvendigt værktøj:

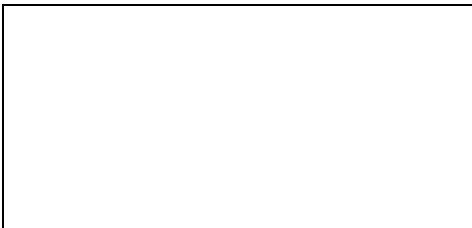
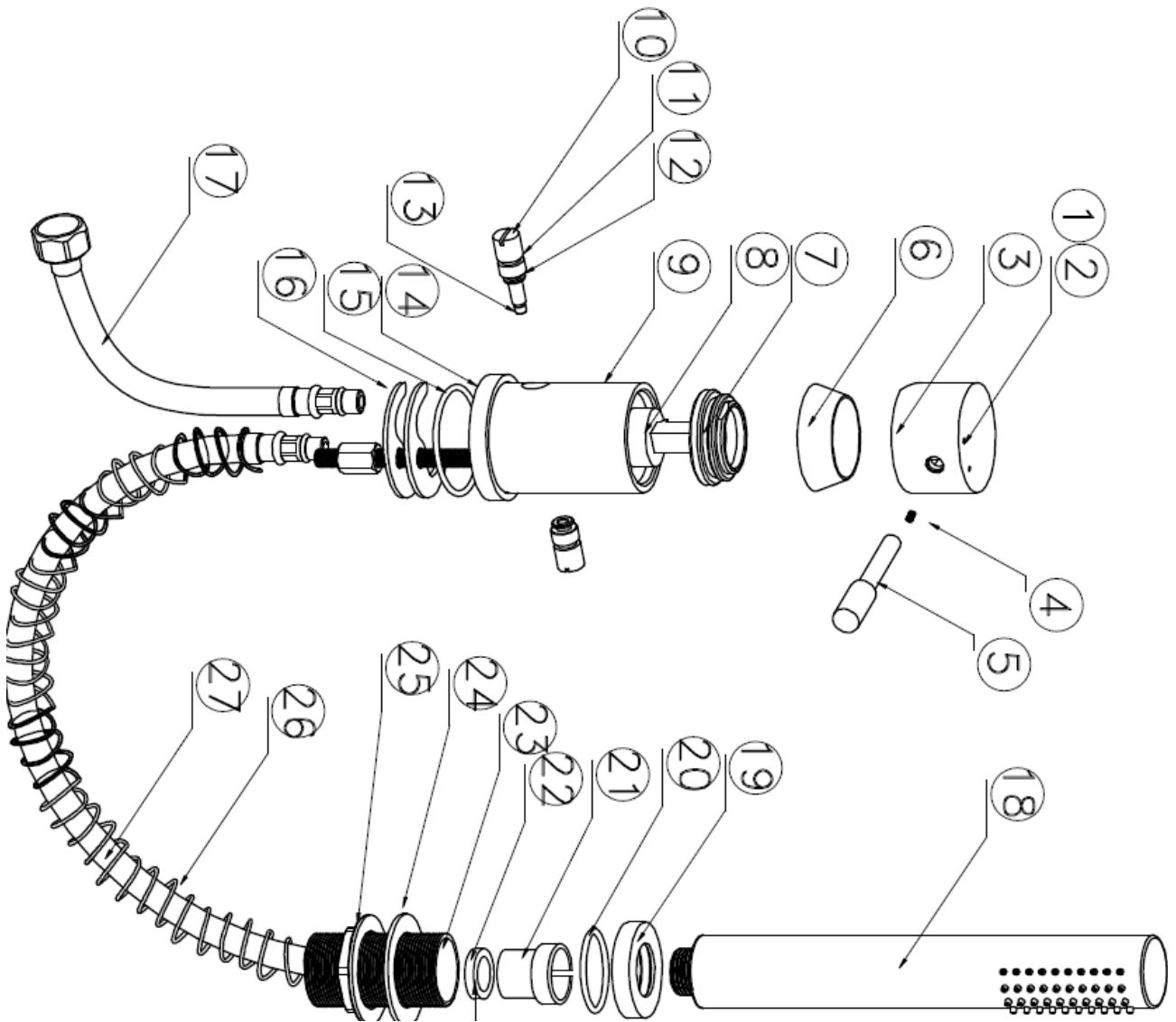
- Afdækningstape.
- Boremaskine og hulborer.
- Gaffelnøgle 10, 11, 12 og 13.
- Vandpumpetang.
- Stjerneskruestrækker ph1.



1. Opmål stedet hvor blandingsbatteriet og bruserholderen ønskes placeret.
2. Overdæk placeringsstederne med afdækningstape. Afstanden mellem blandingsbatteriet og bruseholderen bør maksimum være 20cm.
3. Afgrat begge huller.
4. Monter bruserholder med bruser og slangen. Før slangen med fjeder frem til hullet til blandingsbatteriet.
5. Monter dæk ring nr.14 og pakning nr. 15 på blandingsbatteriet.
6. Monter slangerne i blandingsbatteriet i rækkefølgen 1-2-3-4.
7. Monter bESPændingsbeslag & møtrik.
8. Slange nr. 2 føres til varmtvandsudtag. Husk snavsfiltere.
9. Slange nr. 3 føres til koldvandsudtag. Husk snavsfiltere.
10. Slange nr. 4 føres til enten dyser/jet forbindelse eller til et vandfald på boblebadet. Hvis vandet føres til dyser/jet, skal boblebadet her være forsynet med en kontraventil. Kontakt evt. Deres forhandler.



**Split tegning.**



**Forhandler**