

Dolphin PRO X7 Pool Renser

Brugervejledning





DA

Dolphin PRO X7 Pool Renser

Brugervejledning

Indholdsfortegnelse

1. VIGTIGE SIKKERHEDSINSTRUKTIONER.....	2
2. FCC ERKLÆRING	3
3. SPECIFIKATIONER OG VANDFORHOLD	3
4. PAKKENS INDHOLD	3
5. INSTRUKTIONER TIL SAMLING	4
6. DAGLIG BRUG.....	5
7. FJERNBETJENING	6
8. RENGØRING AF FILTER	7

1. VIGTIGE SIKKERHEDSINSTRUKTIONER

LÆS OG FØLG ALLE INSTRUKTIONER.

Overhold venligst alle disse advarsler:



WARNING

Tag PRO X7 Pool renser op af poolen før mennesker går i poolen.



WARNING

Når du undersøger PRO X7 Pool Renser, så frakobl hovedstrømforsyningen.



WARNING

Vær sikker på at børn ikke kommer i nærheden af PRO X7 Pool Renser imens den kører.



WARNING

Hold PRO X7 Pool Renser udenfor rækkevidde for børn og personer med nedsat fysisk, sans eller mentale evner eller mangel på erfaring eller viden, medmindre de har fået instruktioner eller bliver overvåget.



WARNING

Der må til alle tider kun bruges den originale oplader. Skal skiftes af en certificeret PRO X7 Pool Renser tekniker, hvis det bliver nødvendigt, for at undgå fare.



WARNING

Enheden skal være tilsluttet et kredsløb der er beskyttet af en jordfejl kredsløbsafbryder. Denne kredsløbsafbryder skal jævnligt testes. For at teste kredsløbsafbryderen tryk på testknappen. Kredsløbsafbryderen skulle så afbryde strømmen. Tryk på genstartsknappen. Så skulle strømmen komme tilbage. Hvis kredsløbsafbryderen ikke gør som beskrevet, er den defekt. Hvis kredsløbsafbryderen afbryder strømmen uden du har trykket på genstartsknappen, kan strøm løbe i jorden og der er risiko for elektrisk stød. Brug ikke enheden. Afbryd strømtilførslen og kontakt fabrikanten for hjælp.



WARNING

For at nedsætte risikoen for elektrisk stød skal ledningen skiftes med det samme. Brug ikke forlængerledning for at tilføje elektricitet; brug en normal stikkontakt.

Sørg for at følgende forholdsregler overholdes:



CAUTION

Kun en trænet operatør skal betjene PRO X7 Pool Renser.



CAUTION

Operatør skal holde sine hænder væk fra den kørende selemekanisme.



CAUTION

Sæt vognen og strømforsyningen mindst 3.5m fra kanten på poolen – imens den kører.



CAUTION

For fortsat at være beskyttet mod elektrisk stød, skal strømforsyningen være placeret mindst 11cm over jorden.



Pas på ikke at få rygskader når du løfter PRO X7 Pool Renser.



Begrav ikke ledningen – læg den hvor der er mindst chance for skader fra græsslåmaskine, hækkeklippere og andet udstyr.



Denne robot er til permanent installerede pools. Ikke til pools du kan pakke sammen eller flytte på. En permanent installeret pool er bygget ned i jorden eller på grunden/inde i en bygning, så den ikke kan blive skilt ad og sat sammen igen.

GEM DISSE INSTRUKTIONER

2. FCC ERKLÆRING

Bemærk: Dette udstyr er blevet testet og overholder grænserne for digitalt udstyr i klasse B, i henhold til del 15 af FCC-reglerne. Disse begrænsninger er givet for at tilbyde fornuftig beskyttelse imod skader i en boliginstallation. Dette udstyr kan udstråle radiofrekvensenergi, og hvis det ikke installeres og bruges i henhold til instruktionerne, kan det forårsage skader i radiokommunikationer. Der er dog ingen garanti for at dette ikke vil forekomme hvis installeret på bestemt måde. Hvis udstyret forårsager skader på ens radio eller tv-modtagelse, hvilket man kan finde ud af ved at tænde og slukke for udstyret, så opfordrer vi brugeren til at prøve og ændre på en af de følgende foranstaltninger:

- Om orienter eller flyt den modtagende antenne.
- Øg adskillelsen mellem udstyret og modtageren.
- Tilslut udstyret til en stikkontakt på et andet kredsløb end det, modtageren er tilsluttet nu.
- Kontakt forhandleren eller en erfaren radio/tv-tekniker for hjælp.

Ændringer eller modifikationer af dette udstyr, der ikke udtrykkeligt er godkendt af den ansvarlige for vedligeholdelser (Maytronics Ltd.) kan annullere brugerens autoritet til og betjene udstyret.

3. SPECIFIKATIONER OG VANDFORHOLD

- Motor beskyttelse: IP 68
- Minimum dybde: 0.40 m
- Maximum længde: 7 m

Strømtilførsel

- Input: 100-250 AC Volts
- 50-60 Hertz
- Output: <30 VDC
- IP 54

Brug kun Pool Renser i følgende vandforhold:

- Klor: Max 4 ppm
- pH: 7.0 - 7.8
- Temperatur: 6°-35°C
- NaCl: Maximum = 5000 ppm

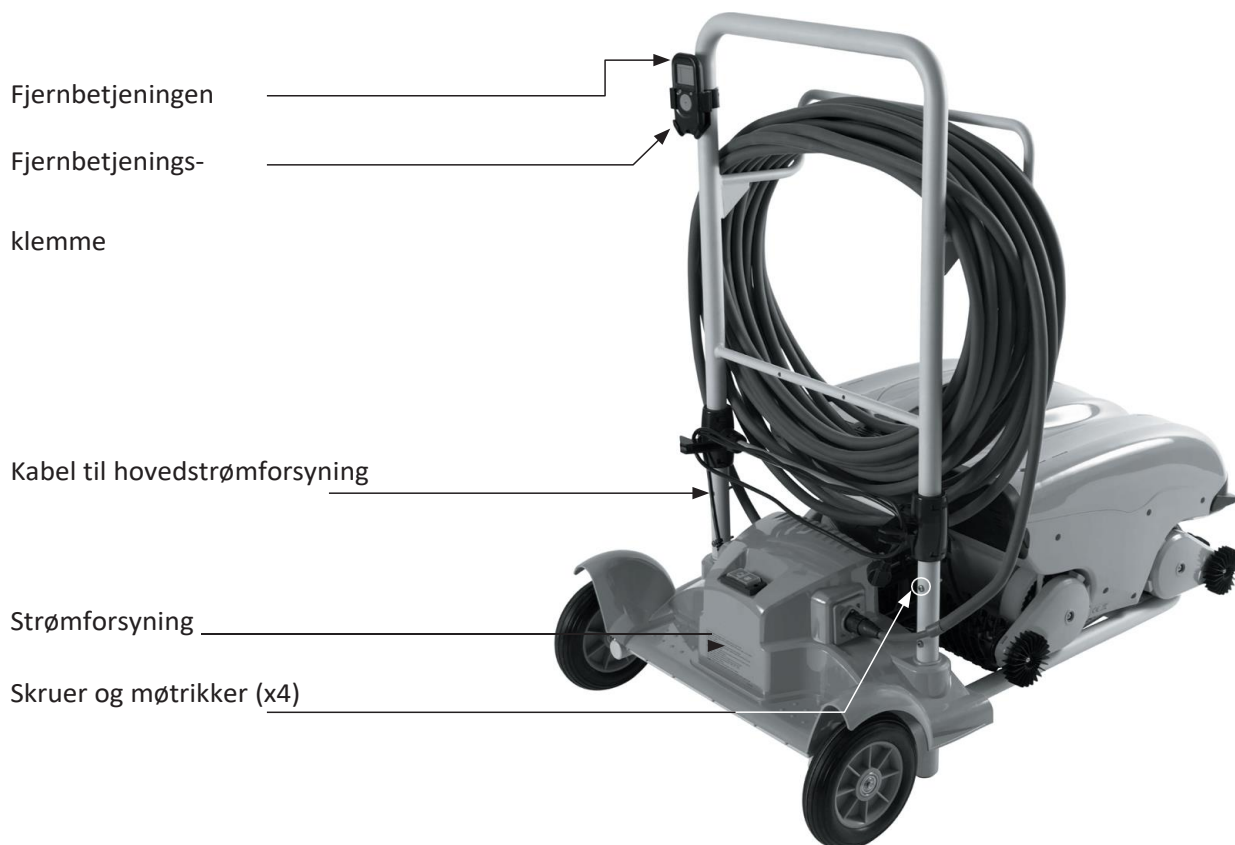
4. Pakkens indhold

Fjern forsigtigt alle varer fra forsendelseskassen, og kontroller at de alle er der. Du skal have:

- Dokumentation og tilbehør
- En vogn til opbevaring og til at bære PRO X7 Pool Renser, som ikke er samlet
- Dolphin PRO X7 Pool Renser og flydende kabel
- Strømforsyningsenhed samlet på bunden af vognen
- Fjernbetjening og klemme til fjernbetjening

5. INSTRUKTIONER TIL SAMLING

1. Fastgør håndtaget til bunden af vognen, og fastgør de medfølgende 4 skruer og møtrikker.
2. Tilslut det flydende kabel til strømforsyningen.
3. Fastgør fjernbetjeningsklemmen til vognens håndtag.



6. DAGLIG BRUG

Sådan betjenes Dolphin PRO X7 Pool Renser:

1. Placer robotten i poolen. Tryk på ON-knappen på strømforsyningen. Rengøringscyklussen begynder så i henhold til den valgte cyklostid.
2. Efter cyklostidens afslutning skal du trykke på OFF-knappen på strømforsyningen.
3. Imens du holder på det flydende kabel, trækker du forsigtigt robotten opad og i retningen af vognen, indtil håndtaget kommer op af vandet. Tag fat i håndtaget (ikke kablet), og træk robotten op af vandet. Du kan bruge fjernbetjeningen til at føre Dolphin PRO X7 Pool Renser hen til siden af poolen, hvor vognen er placeret, træk derefter forsigtigt i kablet som er beskrevet ovenfor. Sørg for, at det flydende kabel ikke er sammenfiltret, så det let kan rulles op og placeres på vognens håndtag. Rengør filteret efter behov. Før den næste driftscyklus skal du også rense robotlegemet, børste området hvor drivremmen sidder, og fjerne fremmedlegemer såsom gummibånd, hår osv.
4. Rengør pumpehjulet en gang om ugen:

 **Vær sikker på at strømtilførslen er koblet fra inden service.**

- Fjern de fire skruer der fastgør dækslet til pumpehjulet ved hjælp af Philips nr. 2 manual skruetrækker.
- Åben og fjern dækslet til pumpehjulet.
- Fjern fremmedlegemer fra pumpehjulet.
- Luk dækslet, og fastgør de fire skruer igen.

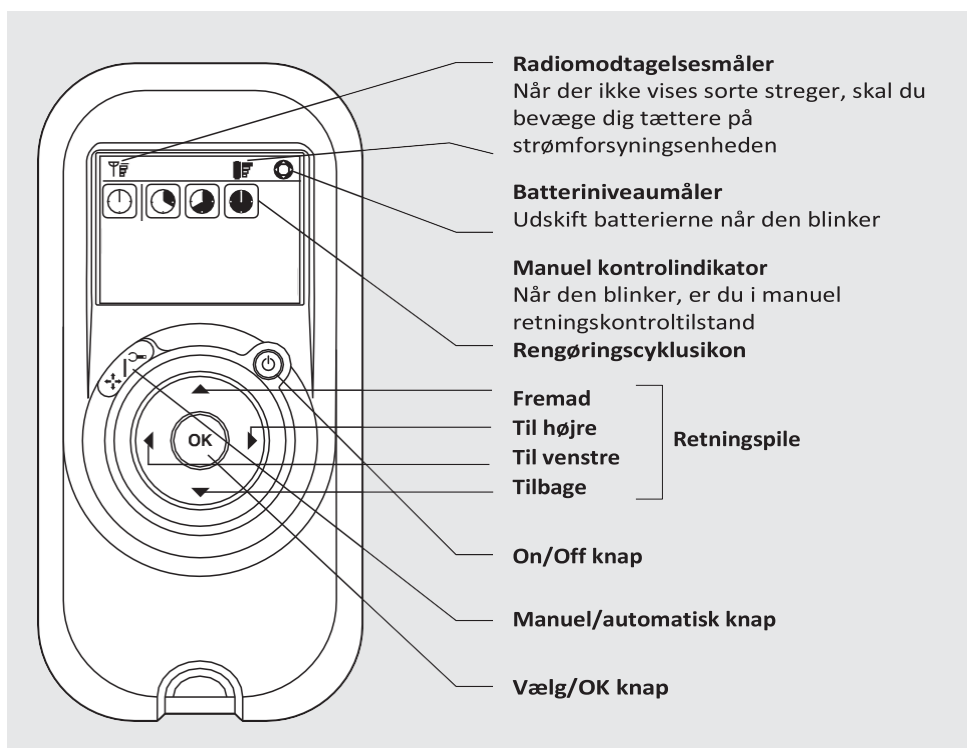
7. FJERNBETJENING

Fjernbetjening giver dig mulighed for at manuelt at kontrollere Dolphin PRO X7 Pool Renser, for at kunne rengøre de svære tilgængelige steder, der er sprunget over under standardrengøringscyklussen.

Fjernbetjeningen tilbyder to betjeningstilstande: automatisk tilstand og manuel retningskontrolltilstand

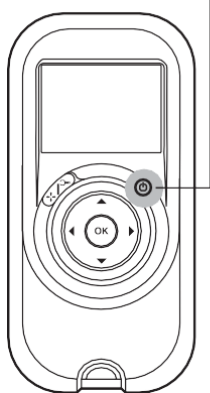
I automatisk tilstand kan længden på rengøringscyklussen ændres.

I manuel retningsstilstand kan robotens bevægelse styres manuelt.

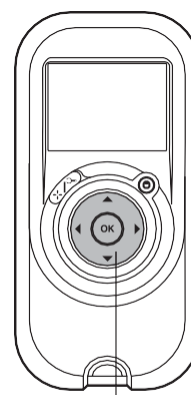


Manuel retningskontrolltilstand

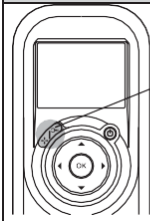
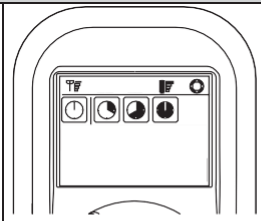
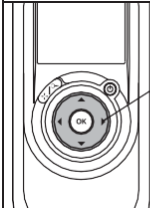
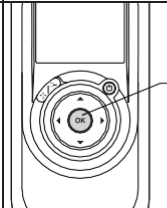
ON/OFF knap



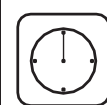

1. Tryk én gang på On/Off knappen. Dette sætter fjernbetjeningen i manuel retningsstilstand. Brug pilene til at styre (se til billede til højre) robotens bevægelse rundt i poolen.
2. Tryk på pilene fremad eller tilbage for at manøvrere Dolphin PRO X7 Pool Renser.
3. Tryk på pilene frem og tilbage igen for at manøvrere Dolphin PRO X7 Pool Renser fremad eller tilbage med standard rengøringshastighed.
4. For at stoppe Dolphin PRO X7 Pool Cleaner skal du trykke på pilen, der viser den modsatte retning end den retning roboten i det øjeblik bevæger sig.
5. Når roboten er inaktiv (står stille), og du trykker på pilene venstre/højre, drejer roboten til venstre/højre ved at bevæge det ene bælte fremad og det andet bagud.
6. Hvis du trykker på pilen venstre/højre, imens roboten kører fremad eller bagud, drejer roboten til venstre/højre ved at dreje det ene bælte og stoppe det andet bælte.



Retningspile

Gå ud af manuel retningskontroltilstand og tilbage til automatisk tilstand		
 <p>Manuel/ automatisk knap</p>	<ol style="list-style-type: none"> 1. For at forlade manuel styringstilstand, tryk kun én gang på manuel/automatisk valgknap. 2. Den digitale skærm lyser, og rengøringscyklusindikatoren kan ændres. . 	
 <p>retnings pile</p>	<ol style="list-style-type: none"> 1. For at vælge den ønskede rengøringscyklus skal du bruge pilene venstre/højre. Når du har den ønskede funktion, skal du trykke på vælg/OK knappen. 	 <p>Vælg/OK knap</p>

Tryk på manuel/automatisk knappen, og vælg derefter de ønskede parametre i henhold til nedenstående tabel:

 <p>Rengøringscyklusindikator Dette bestemmer længden af rengøringscyklussen</p>	 <p>Hurtig 4-timers cyklus</p>	 <p>Efficient (Default setting) 5-timers cyklus</p>	 <p>Extra 6-timers cyklus</p>
--	--	---	---

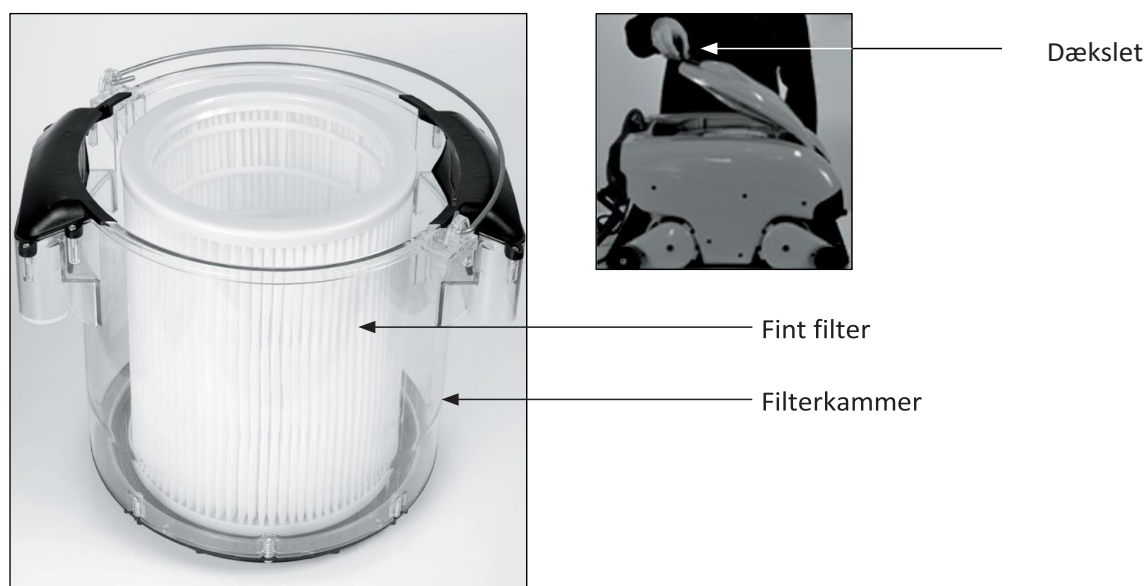
Bemærk:

- Hvis der efter 2 minutter ikke trykkes på nogen knap, lukkes fjernbetjeningen og Dolphin PRO X7 Pool Renser fortsætter med at arbejde i de foregående indstillinger.

8. RENGØRING AF FILTER

Rengør DolphinPRO X7 Pool Renser-filter efter hver rengøringscyklus på følgende måde:

1. Tryk på toppen af Dolphin PRO X7 Pool Renser for at åbne topdækslet.
2. Fjern filterkammeret fra robotten og adskil dets dele.
3. Vask det fine filter med vandtryk indefra og ud.
4. Sæt det fine filter tilbage i filterkammeret, og sæt kammeret tilbage i Dolphin PRO X7 Pool Renser.
5. Robotten er nu klar til en ny rengøringscyklus.







Dolphin PRO X7 Pool Renser

