

welldana®



pool spa sauna wellness

Welldana A/S

Randersvej 6 · DK-6700 Esbjerg

Phone +45 75 27 23 33

Fax +45 75 27 21 11

E-mail: info@welldana.com

www.welldana.com



DK

CE

Der tages forbehold for evt. produktændringer.

Copyright. Welldana A/S

Edition 03-2020

Sprog / language: DK.

Tillykke med Deres nye Welldana® inline elvarmer.

Læs denne manual grundigt igennem før montage og ibrugtagning.

Standarder:

Denne Welldana® inline elvarmer opfylder gældende regler og normer for sikkerhed. Produktet er testet mod følgende standard: EN 60 335-1 samt EN 60 335-2-60. Produktet er CE mærket.

Tekniske data:

Elteknisk:	220 - 240 volt. 1500 / 3000 watt.. Hz 50-60.
Overkogssikring: (alle modeller)	49° C. Deltatemperatur 56-7 ° C. 250 Volt ac. 10 amp. Delta K 2° C. Manuel afstilling.
Mål:	Længde 296mm.(1,5kW) 346mm.(3,0kW) Højde 120mm. Dybde 80mm.
Tætningsgrad:	IP X5.
Termostat	(kun 700 serien) 0 - 40° C. 250 volt ac. 10 amp. Delta K 2° C.
Tilledning	H003VV-F. 3 • 1,5 mm ²
Styrekabel og farvekoder.	(kun på 3 kW model) LIYY 4 • 0,75 mm ² Hvid - brun = overkogssikring. Gul - grøn = termostat. Blå - brun = overkogssikring ved model uden termostat.
Signal lampe	Ingen.
Forskruninger.	PG 11 / PG 9

Sikkerhedsinstrukser:

- Tag ikke elvarmeren i brug, hvis den har synlige skader eller fejlfunktioner.
- Det skal kontrolleres at den elektriske installation er tilstrækkelig til elvarmeren.
- Der skal etableres beskyttelse i form af potentiale udligningsforbindelse. Brug skruen på siden af elvarmeren til dette formål. Brug mindst en 2,5 mm² kobber, gul/grøn leder.
- **Advarsel:** Elvarmeren må kun installeres ifølge principdiagram **No1** eller **No 2**.- Kontrollere at styringen til boblebadet har de nødvendige sikkerheds anordninger mht. pressostat, flowswitch og termostat, inden montagen af el-varmeren påbegyndes. Hvis der vælges en elvarmer uden termostat, så **skal** termostat reguleringen foregå via styringen til boblebadet.

Typer:

Welldana® In-line elvarmer 34-100615 - 34-100630, med overkogssikring.

Welldana® In-line elvarmer 34-100715 - 34-100730, med overkogssikring og termostat.

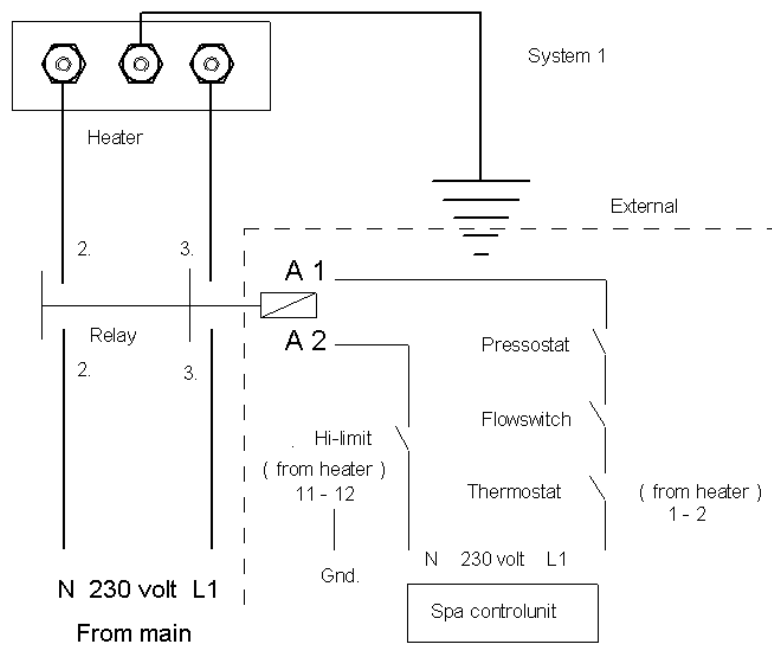
Type 34-100615 og 34-100715 er begge 1,5 kW i 220 - 240 volt ac. (**direkte koblet**)

Welldana® In-line elvarmer i 1,5 kW leveres med tilledning efter princip diagrammet **No 2**. Pressostaten og flowswitch leveres ikke med. Tilledning via styringen.

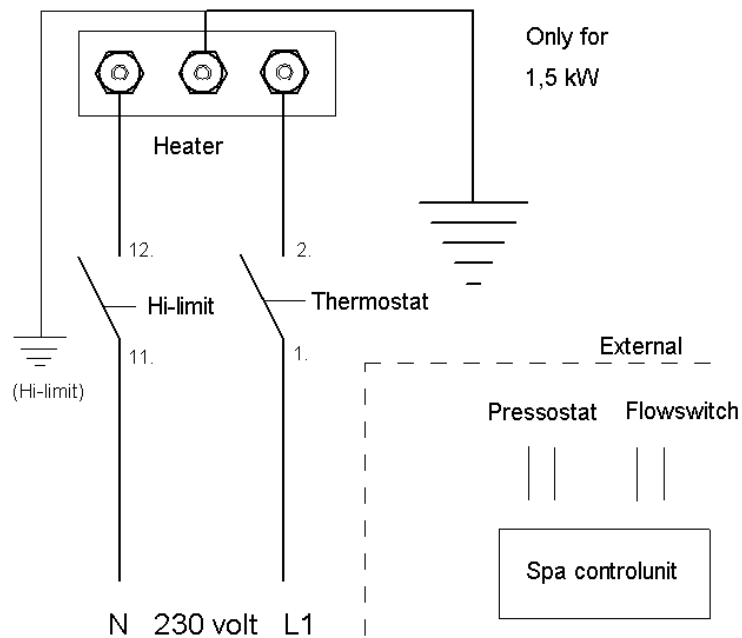
Type 34-100630 og 34-100730 er begge 3,0 kW i 220 - 240 volt ac. (**signal koblet**)

Welldana® In-line elvarmer i 3,0 kW leveres med tilledning samt styrekabel efter princip diagrammet **No 1**. Pressostaten og flowswitch leveres ikke med.

Principdiagram no 1



Principdiagram no 2



Installation:

Elvarmeren kan monteres med forsyningsspænding via hoved sikringsgruppe, (diagram 1) eller med forsyningsspænding direkte fra hoved styretavlen (diagram 2) Hvis installationen foretages som diagram 2, skal det kontrolleres at styretavlen er tilstrækkelig til 1500 eller 3000 watt, alt efter type. Pressostat og flowswitch skal monteret på rørinstallationen før elvarmeren.

Elvarmeren skal monteres således, at der ikke er fare for brand, hvis det mekaniske sikkerhedsudstyr skulle svigte. HPFI relæ er påkrævet på installationen.

Elvarmeren bør placeres således at genindkobling af hi-limit (overkogssikring) er let tilgængelig.

Elvarmeren kræver en minimum gennemstrømning på 5 m³/time.

Installationen af elvarmeren må, med hensyn til kabeltilslutning samt styrestrømmen kun foretages af en autoriseret elektriker. Det er elektrikerens pligt at kontrollere alle terminaler er efterspændt på varmelegemet. Terminalerne skal altid spændes med 2 nøgler ad gangen, den ene som kontra.

Spændemøtrikkerne til adapterne må kun håndspændes.

Splittegning:

