

# HARVIA

M1, M2, M3, M3 SL, 20 Pro, 26 Pro, 36, 20 SL, 20 Duo, 36 Duo, 20 ES Pro/S, 20 RS/LS Pro, 20 Boiler, 20 SL Boiler, Classic 140, Classic 220, Classic 280, Classic 220 Duo, Premium, Premium VS, Linear 16, 16, Linear 22, 22/S, Linear 22 ES, 22 ES S, Linear 22 RS/LS, 22 RS/LS S, Linear 28

**FI**

Puulämmitteisen kiukaan asennus- ja käyttöohje

**SV**

Monterings- och bruksanvisning för vedeldad bastuugn

**EN**

Instructions for Installation and Use of Woodburning Stove

**DE**

Anleitung für Montage und Gebrauch des Holzbeheizten Saunaofens

**RU**

Инструкция по установке и эксплуатации дровяной каменки

**ET**

Puuküttega kerise paigaldus- ja kasutusjuhised

**EAC**

Адрес:  
ООО «Харвия РУС».  
196084, г. Санкт-Петербург,  
ул. Заставская, дом 7  
E-mail: regionlog12@mail.ru



M1



M2



M3



20 Pro



20 ES Pro/S



20 RS/LS Pro



20 Boiler



Linear 16



16



Linear 22



22/S



Linear 22 RS/LS,  
22 RS/LS S



Linear 22 ES,  
22 ES S



Linear 28



26 Pro



Classic 140



Classic 220



Classic 280



Classic 220 Duo



20 Duo, 36 Duo



M3 SL



20 SL



20 SL Boiler



Premium



Premium VS



36

Parhaat onnittelut hyvästä kiuasvalinnastanne!  
Harvia-kiuas toimii parhaiten ja palvelee teitä pitkään,  
kun sitä käytetään ja huolletaan tässä ohjeessa  
esitetyllä tavalla.

Lue ohje ennen kuin asennat tai käytät kiuasta.  
Säilytä ohje myöhempää tarvetta varten.

## SISÄLLYSLUETTELO

<b>1. YLEISTÄ</b> .....	<b>7</b>
1.1. Kiukaan osat .....	7
<b>2. KÄYTTÖOHJE</b> .....	<b>8</b>
2.1. Varoituksia .....	8
2.2. Käyttöönotto .....	8
2.3. Polttoaine .....	8
2.4. Kiuaskivet .....	9
2.5. Kiukaan lämmitäminen .....	10
2.6. Löylyvesi .....	11
2.7. Ylläpito ja huolto .....	11
2.8. Vianetsintä .....	11
<b>3. ASENNUSOHJE</b> .....	<b>13</b>
3.1. Ennen asentamista .....	13
3.1.1. Saunahuoneen ilmanvaihto .....	13
3.1.2. Lattian suojaaminen .....	14
3.1.3. Suojaetäisyydet .....	14
3.2. Kiukaan asentaminen .....	16
3.2.1. Kiukaan säätöjalat (ei malleissa M1/M2/M3/M3 SL/Linear 16/16) .....	16
3.2.2. Kiukaan liittäminen murattuun savuhormiin ..	16
3.2.3. Kiukaan liittäminen Harvia-teräspiippuun .....	18
3.3. Luukun kätisyyden vaihtaminen .....	19
3.4. Lisätarvikkeet .....	19

Våra bästa gratulationer till ett gott val av bastuugn!  
Harvia-ugnen fungerar bäst och betjänar Er länge när  
den används och underhålls på det sätt som beskrivs  
i denna anvisning.

Läs anvisningen innan du installerar eller använder  
ugnen. Spara anvisningen för senare behov.

## INNEHÅLL

<b>1. ALLMÄNT</b> .....	<b>7</b>
1.1. Ugnens delar .....	7
<b>2. BRUKSANVISNING</b> .....	<b>8</b>
2.1. Varningar .....	8
2.2. Ibruktagande .....	8
2.3. Bränsle .....	8
2.4. Bastustenarna .....	9
2.5. Ugnens uppvärmning .....	10
2.6. Bastuvatten .....	11
2.7. Underhåll .....	11
2.8. Felsökning .....	11
<b>3. MONTERINGSANVISNING</b> .....	<b>13</b>
3.1. Före montering .....	13
3.1.1. Bastuns ventilation .....	13
3.1.2. Skydd av golvet .....	14
3.1.3. Säkerhetsavstånd .....	14
3.2. Montering av ugnen .....	16
3.2.1. Ugnens ställbara ben (inte i modellerna M1/M2/ M3/M3 SL/Linear 16/16) .....	16
3.2.2. Ugnens anslutning till en murad rökkanal .....	16
3.2.3. Ugnens anslutning till Harvia stålskorsten .....	18
3.3. Byte av luckans öppningsriktning .....	19
3.4. Tilläggsutrustning .....	19

Congratulations on your choice! The Harvia sauna stove works best and serves you longest when it is used and maintained according to these instructions.

Read the instructions carefully before installing or using the stove. Keep the instructions for future reference.

## CONTENTS

<b>1. GENERAL</b> .....	<b>22</b>
1.1. Stove Parts.....	22
<b>2. INSTRUCTIONS FOR USE</b> .....	<b>23</b>
2.1. Warnings.....	23
2.2. Preparing the Stove for Use .....	23
2.3. Burning Material.....	23
2.4. Sauna Stones.....	24
2.5. Heating the Stove.....	25
2.6. Sauna Water .....	26
2.7. Maintenance.....	26
2.8. Troubleshooting .....	26
<b>3. INSTRUCTIONS FOR INSTALLATION</b> .....	<b>28</b>
3.1. Before Installation.....	28
3.1.1. Ventilation of the Sauna Room .....	28
3.1.2. Protecting the Floor .....	29
3.1.3. Safety Distances .....	29
3.2. Installing the Stove .....	31
3.2.1. Adjustable Legs (excluding the models M1/M2/ M3/M3 SL/Linear 16/16) .....	31
3.2.2. Connecting the Stove to a Masonry Flue.....	31
3.2.3. Connecting the Stove to a Harvia Steel Chimney.....	33
3.3. Changing the Opening Direction of the Stove Door .	34
3.4. Accessories .....	35

Wir beglückwünschen Sie zu Ihrer guten Wahl! Der Harvia Saunaofen funktioniert am Besten und am längsten, wenn Sie ihn dieser Anleitung entsprechend benutzen und warten.

Lesen Sie die Anweisungen vor der Montage und Inbetriebnahme des Ofens aufmerksam durch. Bewahren Sie die Anweisungen zum späteren Nachschlagen gut auf.

## INHALT

<b>1. ALLGEMEINES</b> .....	<b>22</b>
1.1. Ofenteile .....	22
<b>2. BEDIENUNGSANLEITUNG</b> .....	<b>23</b>
2.1. Warnungen .....	23
2.2. Vorbereiten des Ofens zur Benutzung .....	23
2.3. Brennmaterial .....	23
2.4. Saunaofensteine.....	24
2.5. Heizen des Ofens.....	25
2.6. Saunawasser.....	26
2.7. Wartung.....	26
2.8. Störungen .....	26
<b>3. MONTAGEANLEITUNG</b> .....	<b>28</b>
3.1. Vor der Montage .....	28
3.1.1. Belüftung der Saunakabine .....	28
3.1.2. Bodenschutz.....	29
3.1.3. Sicherheitsabstände.....	29
3.2. Montage des Ofens .....	31
3.2.1. Verstellbare Füße des Ofens (Außer bei Modellen M1/M2/M3/M3 SL/Linear 16/16) .....	31
3.2.2. Anschluss des Ofens an einen gemauerten Rauchfang.....	31
3.2.3. Anschluss des Ofens an einen Harvia- Edelstahlschornstein.....	33
3.3. Änderung der Öffnungsrichtung der Ofentür .....	34
3.4. Zubehör.....	35

	<b>M1</b> WKM11 <b>M2</b> WKM2 <b>M3</b> WKM3 <b>M3 SL</b> WKM3SL	<b>20 Pro</b> WK200 <b>20 Duo</b> WK200SLUX <b>20 RS Pro</b> WK200RS <b>20 LS Pro</b> WK200LS	<b>20 ES Pro</b> WK200ES <b>20 ES Pro S</b> WK200ESST	<b>20 Boiler</b> WK200B <b>20 SL</b> WK200SL <b>20 SL Boiler</b> WK200BSL	<b>Classic 140</b> WKC140	<b>Classic 220</b> WKC220 <b>Classic 220 Duo</b> WKC220LUX	<b>Premium</b> WK200S <b>Premium VS</b> WK200SS	
Saunan tilavuus (m <sup>3</sup> ) Bastuns volym (m <sup>3</sup> )	6–13	8–20	8–20	8–20	6-13	8–20	8–20	
Savuhormilta vaadittava lämpötilaluokka /Temperaturklass som krävs av rökkanalen	T600	T600	T600	T600	T600	T600	T600	
Liitäntäaukon halkaisija (mm) Anslutningsöppningens diameter (mm)	115	115	115	115	115	115	115	
Kivimäärä (max. kg) Mängd stenar (max. kg)	30	40	40	40	40	40 50 (Duo)	40	
Kivikoko (cm) Stenstorlek (cm)	Ø10–15	Ø10–15	Ø10–15	Ø10–15	Ø10–15	Ø10–15	Ø10–15	
Paino (kg) Vikt (kg)	45	60 80 (Duo) 65 (RS/LS Pro)	75	65 (B)/70 (SL)/ 75 (BSL)	49	65 80 (Duo)	65 70 (VS)	
Leveys (mm) Bredd (mm)	390	430 580 (RS/LS Pro)	430	430	445	475	445 590 (VS)	
Syvyys + tulitilan jatke (mm) Djup + eldstadsförlängning (mm)	430 +210 (SL)	510 +280 (Duo)	650	510 +210 (SL/BSL)	470	515 +280 (Duo)	530	
Korkeus + säätöjalat (mm) Höjd + ställbara ben (mm)	715 –	760 + 0–30	760 + 0–30	760 + 0–30	770 + 0–30	800 + 0–30	780 +0–30	
Tulikannen paksuus (mm) Tjocklek av eldstadens lock (mm)	5	10	10	10	5	10	10	
Polttoppuun enimmäispituus (cm) Vedens maximala längd (cm)	35	39	39	39	35	39	39	
Polttoppuun halkaisija (cm) Diameter av ved (cm)	8–15	8–15	8–15	8–15	8–15	8–15	8–15	
Vesisäiliön tilavuus (l) Vattenbehållarens volym (l)	–	– 30 (RS/LS Pro)	20	–	–	–	– 30 (VS)	
	<b>Linear 22 ES</b> WK220CES <b>22 ES S</b> WK220SES	<b>Linear 16</b> WK160C <b>16 WK160</b>	<b>Linear 22</b> WK200C <b>22 WK220</b> <b>22 S</b> WK220S	<b>Linear 22 RS</b> WK220CRS <b>22 RS S</b> WK220SRS <b>Linear 22 LS</b> WK220CLS <b>22 LS S</b> WK220SLS	<b>26 Pro</b> WK260	<b>36 WK360</b> <b>36 Duo</b> WK360SLUX	<b>Classic 280</b> WKC280	<b>Linear 28</b> WK280C
Saunan tilavuus (m <sup>3</sup> ) Bastuns volym (m <sup>3</sup> )	8–22	6–16	8–22	8–22	10–26	14–36	10–26	10–28
Savuhormilta vaadittava lämpötilaluokka /Temperaturklass som krävs av rökkanalen	T600	T600	T600	T600	T600	T600	T600	T600
Liitäntäaukon halkaisija (mm) Anslutningsöppningens diameter (mm)	115	115	115	115	115	115	115	115
Kivimäärä (max. kg) Mängd stenar (max. kg)	40	36	40	40	50	60	60	50
Kivikoko (cm) Stenstorlek (cm)	Ø10–15	Ø10–15	Ø10–15	Ø10–15	Ø10–15	Ø10–15	Ø10–15	Ø10–15
Paino (kg) Vikt (kg)	72	46	60	64	65	70 80 (Duo)	70	68
Leveys (mm) Bredd (mm)	450	420	450	550	430	510	475	450
Syvyys + tulitilan jatke (mm) Djup + eldstadsförlängning (mm)	675	450	510	510	510	510 + 280 (Duo)	515	510
Korkeus + säätöjalat (mm) Höjd + ställbara ben (mm)	770 + 0–30	735 –	770 + 0–30	770 + 0–30	810 + 0–30	810 + 0–30	850 + 0–30	850 + 0–30
Tulikannen paksuus (mm) Tjocklek av eldstadens lock (mm)	10	5	10	10	6	6	6	6
Polttoppuun enimmäispituus (cm) Vedens maximala längd (cm)	39	35	39	39	39	39	39	39
Polttoppuun halkaisija (cm) Diameter av ved (cm)	8–15	8–15	8–15	8–15	8–15	8–15	8–15	8–15
Vesisäiliön tilavuus (l) Vattenbehållarens volym (l)	30	–	–	30	–	–	–	–

Taulukko 1. Tekniset tiedot

Tabell 1. Tekniska data

**Suoritusasiointi  
Prestandadeklaration**

Käyttö Användning	Jatkuvalämmitteiset saunan kiukaat, polttoaineena puu Bastuugnar med kontinuerlig uppvärmning	 Harvia Oy PL 12 40951 Muurame Finland 16 <b>EN 15821:2010</b>
Standardit, jotka tuote täyttää Standarder, som produkten uppfyller	Tuotteet on tyyppitestattu standardin EN 15821:2010 mukaisilla testausmenetelmillä Produkterna är testade enligt standarden EN 15821:2010	
Ilmoitettu laitos (identifiointinumero) Anmälda organet (identifikationsnummer)	VTT, PL 1000, 02044 VTT, Finland (0809)	

	DoP02M3	DoP16Linear16	DoP15Linear22	DoP0120Pro	DoP0726Pro	DoP0836	DoP19Linear28
Tuotteen tyyppi Produkttyp	<b>M1 WKM11 M2 WKM2 M3 WKM3 M3 SL WKM3SL Classic 140 WKC140</b>	<b>Linear 16 WK160C 16 WK160</b>	<b>Linear 22 WK200C 22 WK220 22 S WK220S Linear 22 ES WK220CES 22 ES S WK220SES Linear 22 RS WK220CRS 22 RS S WK220SRS Linear 22 LS WK220CLS 22 LS S WK220SLS</b>	<b>20 Pro WK200 20 ES Pro WK200ES 20 ES Pro S WK200ESST 20 RS Pro WK200RS 20 LS Pro WK200LS 20 Boiler WK200B 20 SL WK200SL 20 SL Boiler WK200BSL 20 Duo WK200SLUX Classic 220 WKC220 Classic 220 Duo WKC220LUX Premium WK200S Premium VS WK200SS</b>	<b>26 Pro WK260 Classic 280 WKC280</b>	<b>36 WK360 36 Duo WK360SLUX</b>	<b>Linear 28 WK280C</b>
Ilmoitetut suoritusastot – Perusominaisuudet Angiven prestanda – Väsentliga egenskaper							
Polttoaine Bränsle	Puu Ved	Puu Ved	Puu Ved	Puu Ved	Puu Ved	Puu Ved	Puu Ved
Paloturvallisuus (ympäristön rakenteiden syttymisriski) Brandsäkerhet (risk för att konstruktioner i omgivningen fattar eld)	p	p	p	p	p	p	p
- suojaetäisyydet palaviin aineisiin - säkerhetsavstånd till eldfarliga ämnen	▷3.1.3.	▷3.1.3.	▷3.1.3.	▷3.1.3.	▷3.1.3.	▷3.1.3.	▷3.1.3.
Palamiseen vaikuttavien osien vaatimuksenmukaisuus Kravöverensstämmelse mellan delar som inverkar på brinnandet	p	p	p	p	p	p	p
Pintalämpötila Yttemperatur	p	p	p	p	p	p	p
Vaarallisten aineiden päästö Utsläpp av farliga ämnen	NPD	NPD	NPD	NPD	NPD	NPD	NPD
Puhdistettavuus Rengörbarhet	p	p	p	p	p	p	p
Savukaasun lämpötila* Temperatur på rökgasen*	374 °C	416 °C	506 °C	403 °C	422 °C	453 °C	409 °C
Mekaaninen kestävyys Mekanisk hållfasthet	p	p	p	p	p	p	p
Lämmöntuottoteho saunahuoneeseen Värmeproduktionseffekt i bastun	16,5 kW	17,9 kW	26,1 kW	24,1 kW	26,6 kW	31 kW	22 kW
- hiilimonoksidipäästö 13 % O <sub>2</sub> - kolmonoxidutsläpp 13 % O <sub>2</sub>	p (8146 mg/ m <sup>3</sup> )	p (8541 mg/ m <sup>3</sup> )	p (7457 mg/ m <sup>3</sup> )	p (9782 mg/m <sup>3</sup> )	p (10033 mg/m <sup>3</sup> )	p (11256 mg/m <sup>3</sup> )	p (8710 mg/ m <sup>3</sup> )
- hiilimonoksidipäästö (%) 13 % O <sub>2</sub> - kolmonoxidutsläpp (%) 13 % O <sub>2</sub>	p (0,65 %)	p (0,68 %)	p (0,60 %)	p (0,78 %)	p (0,8 %)	p (0,9 %)	p (0,7 %)
- hyötysuhde - nyttovärde	p (69 %)	p (66,1 %)	p (62,3 %)	p (68 %)	p (67 %)	p (66 %)	p (69 %)
- savukanavan veto* - drag i brännkanal*	12 Pa	12 Pa	12 Pa	12 Pa	12 Pa	12 Pa	12 Pa
- aloituspanos - startsats	2,7 kg	3,5 kg	3,5 kg	3,0 kg	5 kg	6,4 kg	4,0 kg
- polttoaineen lisäsmäärä - tilläggs mängd för bränsle	3,2 kg	4,0 kg	5,5 kg	4,5 kg	5,5 kg	7,2 kg	6,5 kg
- tuhkalaatikon rako (sytytys- vaiheen jälkeen) - springa i asklådan (efter tänd- ningsskedet)	10 mm	20 mm	30 mm	20 mm	38 mm	50 mm	45 mm
Kestävyys Hållbarhet	p	p	p	p	p	p	p
Savukaasun massavirtaus* Rökgasens massaströmning*	14,5 g/s	15,9 g/s	22,7 g/s	19,6 g/s	21,1 g/s	23,5 g/s	16,6 g/s

\* Tulitilan luukku suljettuna/Då eldrummets lucka är stängd  
p Hyväksytty/Godkänd  
NPD Ominaisuutta ei ole määritetty/Ingen egenskap har fastställts

**Taulukko 2.  
Tabell 2.**

Muurame, Finland, 8.4.2015



Teemu Harvia  
tekninen johtaja/tekniska direktör  
teemu.harvia@harvia.fi  
+358 207 464 038

## 1. YLEISTÄ

Valitse kiuasmalli huolellisesti. Alitehoista kiuasta joudutaan lämmittämään kauemmin ja kovemmin, mikä lyhentää kiukaan käyttöikää.

Huomioi, että eristämättömät seinä- ja kattopinnot (esim. tiili, lasi, kaakeli, betoni) lisäävät kiuastehon tarvetta. Jokaista tällaista seinä- ja kattopintaneliötä kohti on laskettava 1,2 m<sup>3</sup> lisää tilavuuteen. Jos saunan seinät ovat massiivista hirttä, tulee tilavuus kertoa luvulla 1,5. Esimerkkejä:

- 10 m<sup>3</sup> saunahuone, jossa on yksi 2 m leveä ja 2 m korkea tiiliseinä vastaa noin 15 m<sup>3</sup> saunahuonetta.
- 10 m<sup>3</sup> saunahuone, jossa on lasiovi vastaa noin 12 m<sup>3</sup> saunahuonetta.
- 10 m<sup>3</sup> saunahuone, jonka seinät ovat massiivista hirttä vastaa noin 15 m<sup>3</sup> saunahuonetta.

Apua kiukaan valinnassa saat tarvittaessa jälleenmyyjältä, tehtaan edustajalta tai internet-sivuiltamme ([www.harvia.fi](http://www.harvia.fi)).

### 1.1. Kiukaan osat

- Yläliitäntäaukko
- Takaliitäntäaukko
- Nuohousaukko
- Tulitilan luukku
- Tuhkalaatikko

## 1. ALLMÄNT

Var noggrann när du väljer ugnsmo­dell. En bastuugn med för låg effekt måste värmas upp längre och hårdare, vilket förkortar ugnens livslängd.

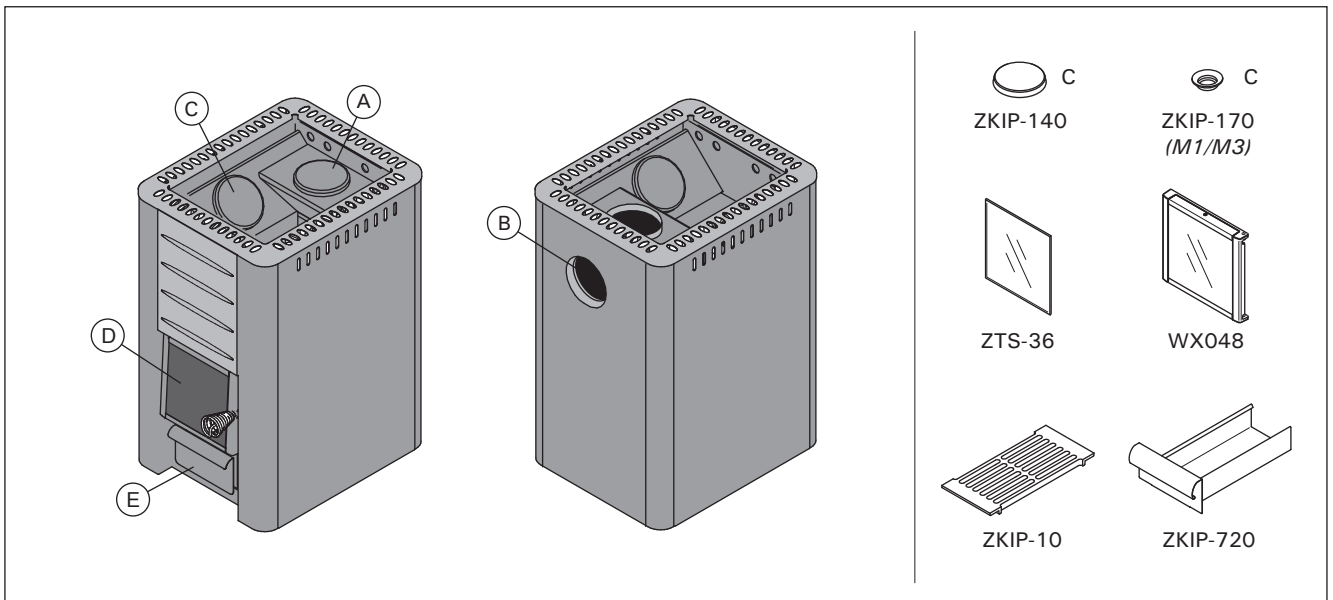
Observera att oisolerade vägg- och takytor (t.ex. tegel, glas, kakel, betong) ökar ugnens effektbehov. För varje kvadratmeter av en sådan vägg- eller takyta måste 1,2 m<sup>3</sup> extra volym läggas till i beräkningarna. Om innerväggen i basturummet består av oisolerat timmer måste volymen multipliceras med 1,5. Exempel:

- 10 m<sup>3</sup> stor bastu med en 2 m bred och 2 m hög tegelvägg motsvarar en bastu på cirka 15 m<sup>3</sup>.
- 10 m<sup>3</sup> stor bastu med en glasörr motsvarar en bastu på cirka 12 m<sup>3</sup>.
- 10 m<sup>3</sup> stor bastu med innerväggen av oisolerat timmer motsvarar en bastu på cirka 15 m<sup>3</sup>.

Vid behov får du hjälp med att välja ugn av återförsäljaren, fabriksrepresentanten eller på våra webbsidor ([www.harviasauna.com](http://www.harviasauna.com)).

### 1.1. Ugnens delar

- Övre anslutningsöppning
- Bakre anslutningsöppning
- Sotningsöppning
- Eldstadens lucka
- Asklåda



**Kuva 1.** Kiukaan osat. Huom! Käytä vain valmistajan suosittelemia varaosia. Kiukaaseen ei saa tehdä muutoksia ilman valmistajan suostumusta.

**Bild 1.** Ugnens delar. Obs! Använd endast av tillverkaren rekommenderade reservdelar. Inga ändringar på ugnen får göras utan tillstånd av tillverkaren.



## 2. KÄYTTÖOHJE



Lue käyttöohje huolellisesti ennen kuin käytät kiuasta.

### 2.1. Varoituksia

- Pitkäaikainen oleskelu kuumassa saunassa nostaa kehon lämpötilaa, mikä saattaa olla vaarallista.
- Varo kuumaa kiuasta. Kiukaan kivet ja metalliosat kuumenevat ihoa polttaviksi.
- Älä heitä löylyä silloin, kun joku on kiukaan läheisyydessä, koska kuuma vesihöyry voi aiheuttaa palovammoja.
- Estä lasten pääsy kiukaan läheisyyteen.
- Älä jätä lapsia, liikuntarajoitteisia, sairaita tai heikkokuntoisia saunomaan ilman valvontaa.
- Selvitä saunomiseen liittyvät terveydelliset rajoitteet lääkärin kanssa.
- Keskustele neuvolassa pienten lasten saunottamisesta.
- Liiku saunassa varovasti, koska lauteet ja lattiat saattavat olla liukkaita.
- Älä mene kuumaan saunaan huumaavien aineiden (alkoholi, lääkkeet, huumeet ym.) vaikutuksen alaisena.
- Älä nuku lämmitetyssä saunassa.
- Meri- ja kostea ilmasto saattavat syövyttää kiukaan metallipintoja.
- Älä käytä saunaa vaatteiden tai pyykkien kuivaushuoneena palovaaran vuoksi.

### 2.2. Käyttöönotto

Ensilämmitä kiuas ulkona. Kiukaan runko on maalattu suojamaalilla, jonka on tarkoitus palaa pois ensilämmityksen aikana. Tällöin runko savuaa voimakkaasti. Kun savua ei enää muodostu, on kiuas käyttövalmis. Poista mahdolliset maalijäämät mekaanisesti esim. teräsharjalla ja imurilla.

Asenna savuputket (▷3.4.) paikoilleen vedon aikaansaamiseksi. Tällöin hajut poistuvat samalla kertaa myös savuputkista.

Kiukaan ulkovaippa on maalattu kuumuudenkestävällä maalilla, joka saavuttaa lopullisen lujuuden kiukaan ensimmäisen lämmityksen aikana. Varo hankaamista tai pyyhkimistä kiukaan maalipintoja ennen ensilämmitystä.

- **Ensilämmitä kiuas ilman kiviä.** Lado kivet kiuakaaseen vasta kun kiuas on jäähtynyt kokonaan ensilämmityksen jälkeen.
- **Vesisäiliöllinen kiuas:** Puhdista vesisäiliö huolellisesti ennen käyttöönottoa. Täytä vesisäiliö ennen ensilämmitystä.



Älä heitä vettä kiukaalle ensilämmityksen aikana. Maalipintoihin voi tulla vaurioita.

### 2.3. Polttoaine

Kiukaan polttoaineeksi sopii parhaiten kuiva puu. Kuivat pilkkeet helähtävät, kun niitä lyödään toisiaan vasten. Puun kosteus vaikuttaa merkittävästi sekä palamisen puhtauteen että kiukaan hyötysuhteeseen. Sytykkeeksi sopii tuohi tai esim. sanomalehtipaperi.

## 2. BRUKSANVISNING

Läs bruksanvisningen noggrant innan du använder ugnen.

### 2.1. Varningar

- Långvarigt badande i en het bastu höjer kroppstemperaturen och kan vara farligt.
- Se upp för ugnen när den är uppvärmd – bastustenarna och ytterhöljet kan orsaka brändskador på huden.
- Kasta inte bad när någon är i närheten av ugnen, eftersom den heta ångan kan orsaka brännskador.
- Låt inte barn komma nära ugnen.
- Barn, rörelsehindrade, sjuka och personer med svag hälsa får inte lämnas ensamma i bastun.
- Eventuella begränsningar i samband med bastubad bör utredas i samråd med läkare.
- Småbarns bastubadande bör diskuteras med mödrarådgivningen.
- Rör dig mycket försiktigt i bastun, eftersom bastulave och golv kan vara hala.
- Gå inte in i en het bastu om du är påverkad av berusningsmedel (alkohol, mediciner, droger o.d.).
- Sov inte i en uppvärmd bastu.
- Havsluft och fuktig luft i allmänhet kan orsaka korrosion på ugnens metallytor.
- Använd inte bastun som torkrum för tvätt – det medför brandfara!

### 2.2. Ibruktagande

Förvärm ugnen utomhus. Ugnens stomme är behandlad med skyddsfärg, som bränns bort i samband med första uppvärmningen. Vid den första uppvärmningen bildas det mycket rök. När det inte bildas mera rök är ugnen färdig att tas i bruk. Avlägsna färgrester mekaniskt t. ex. med stålborste och dammsugare.

Installera rökrören (▷3.4.) för att åstadkomma drag. Då avlägsnas också samtidigt lukterna från rökrören.

Ytterhöljet på ugnen har målats med värmesistent färg, som uppnår full effekt vid första uppvärmningen. Du skall inte skrubba eller borsta de målade ytorna innan du använder ugnen för första gången.

- **Förvärm ugnen utan stenar.** Stapla stenarna i ugnen först när ugnen svalnat helt.
- **Bastuugn med vattenbehållare:** Rengör vattenbehållaren noggrant före ibruktagandet. Fyll vattenbehållaren före första uppvärmningen.



Kasta inte vatten på bastuugnen under första uppvärmningen. Målade ytorna kan ta skada.

### 2.3. Bränsle

Torr ved är mest lämplig som bränsle för ugnen. Torra vedträn "klingar" när de slås mot varandra. Vedens fuktighet har en betydande effekt på såväl förbränningens renhet som ugnens verkningsgrad. Som tändmaterial passar näver eller t.ex. tidningspapper.

**Kiukaassa ei saa polttaa:**

- polttoaineita, joiden lämpöarvo on korkea (esim. lastulevy, muovi, hiili, briketit, pelletit)
- maalattua tai kyllästettyä puuta
- jätteitä (esim. PVC-muovia, tekstiilejä, nahkaa, kumia, kertakäyttövaippoja)
- puutarhajätettä (esim. ruohoa, puunlehtiä)
- nestemäisiä polttoaineita

**2.4. Kiuaskivet**

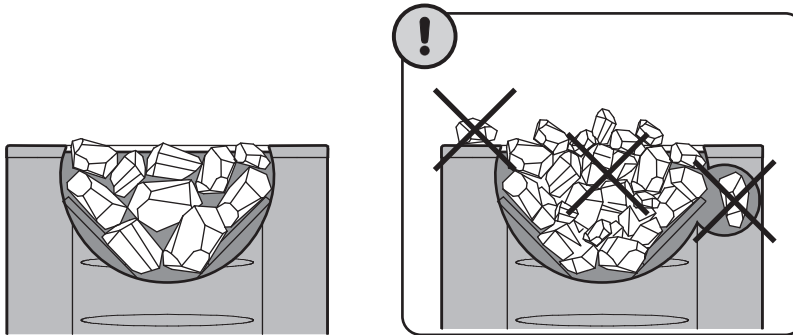
- Sopiva kivikoko on halkaisijaltaan 10–15 cm.
- Käytä vain kiuaskiviksi tarkoitettuja kiviä. Sopivia kivimateriaaleja ovat peridotiitti, oliviini-diabaasi ja oliviini. Luonnosta kerätyt pintakivet eivät sovellu kiuaskiviksi.
- Huuhdo kiuaskivet kivipölystä ennen kiukaan latomista.

**I ugnen får man inte bränna:**

- bränslen med högt värmevärde (t.ex. spånskiva, plast, kol, briketter, pellets)
- målat eller impregnerat trä
- avfall (t.ex. PVC-plast, textilier, läder, gummi, engångsblöjor)
- trädgårdsavfall (t.ex. gräs, löv)
- flytande bränslen

**2.4. Bastustenarna**

- Stenarna bör ha en diameter på 10–15 cm.
- Endast stenar som är avsedda för bastu skall användas. Peridotit, olivindiabas and olivin är lämpliga stentyper. Stenar som samlats in i naturen från marken passar inte som bastustenar.
- Skölj av damm från bastustenarna innan de staplas i ugnen.



- Lado suuremmat kivet kivitilan pohjalle ja pienemmät kivet päällimmäisiksi.
- Lado kivet väljästi, jotta ilma pääsee liikkumaan niiden välistä.
- Älä lada kiuaskiviä kiukaan kivitilaa reunustavaa säleikköä vasten tai sen päälle.
- Älä pujota kiviä säleikön ja rungon väliin!

- Stapla större stenar i stenmagasinets botten och mindre stenar överst.
- Stapla stenarna glest så att luft kan cirkulera mellan dem.
- Stapla inte bastustenar mot eller ovanpå spjälverket omkring ugnens stenmagasin.
- Lägg inte stenar mellan spjälverket och stommen!

**Kuva 2. Kivien latominen****Bild 2. Stapling av bastustenar**



## 2.5. Kiukaan lämmittäminen

**!** Tarkista ennen kiukaan lämmittämistä, ettei saunassa tai kiukaan suojaetäisyyksien sisällä ole sinne kuulumattomia esineitä. Huomioi, että kiukaan kanssa samassa tilassa toimivat poistoilmapiuhaltimet saattavat aiheuttaa ongelmia.

1. Tyhjennä tuhkalaatikko.
2. Lado polttopuut tulitilaan väljästi, jotta palamisilma pääsee niiden väliin. Aseta suuremmat puut pohjalle ja pienemmät päälle. Käytä halkaisijaltaan noin 8–12 cm puita (huomioi aloituspanoksen määrä, taulukko 2).
3. Aseta sytykkeet polttopuiden päälle. Päältä sytyttäminen aiheuttaa vähiten päästöjä.
4. Sytytä sytykkeet ja sulje luukku. Vetoa säädetään tuhkalaatikkoa raottamalla. Kiuasta ei ole tarkoitettu käytettäväksi luukku avoinna.  
**Huom! Kahvat kuumenevat kiuasta lämmitettäessä. Käytä mukana toimitettua työkalua luukun ja tuhkalaatikon avaamiseen ja sulkemiseen (kuva 3).**  
- Kiukaan lämmityksen alkuvaiheessa kannattaa pitää tuhkalaatikkoa hiukan raollaan, jotta tuli palaa hyvällä vedolla.  
- Liiallinen veto saa kiukaan rungon kuumenemaan kauttaaltaan punahehkuseksi, minkä seurauksena kiukaan käyttöikä lyhenee merkittävästi.  
- Saunomisen aikana ja saunahuoneen ollessa jo lämmin tuhkalaatikko voidaan sulkea tai ainakin pienentää rakoja palamisen ja puunkulutuksen hillitsemiseksi. Katso optimaalinen rako taulukosta 2. Mittaa rako tuhkalaatikon sivuilla olevien reikien avulla. Reikien pituus on 5 mm ja ne ovat 5 mm välein.
5. Lado tarvittaessa lisää puita tulitilaan, kun hiillos alkaa hiipua. Käytä halkaisijaltaan noin 12–15 cm puita. Saunomislämpötilan ylläpitoon riittää pari halkoa kerrallaan (huomioi polttoaineen lisäysmäärä, taulukko 2).

**!** Pitkään jatkuva kova lämmittäminen voi aiheuttaa palovaaran!

- Jos kiuasta lämmitetään liikaa (esim. useita täysiä pesällisiä peräkkäin), kiuas ja savuhormi ylikuumentuvat. Ylikuumentuminen lyhentää kiukaan käyttöikää ja voi aiheuttaa palovaaran.
- Nyrkkisääntönä voidaan pitää, että yli 100 °C lämpötila saunassa on liikaa.
- Noudata lämmitysohjeen puumääriä. Anna kiukaan, hormin ja saunan jäähtyä tarvittaessa.

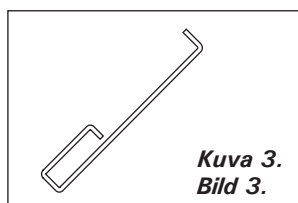
## 2.5. Ugnens uppvärmning

**!** Innan ugnen värms upp, kontrollera att inga föremål som inte hör hemma där finns i bastun eller innanför ugnens säkerhetsavstånd. Observera att frånluftsfläktar som finns i samma utrymme som ugnen kan orsaka problem.

1. Töm asklådan.
2. Stapla veden glest i eldstaden så att förbränningsluften kan cirkulera. Placera större vedträn i botten och mindre ovanpå. Använd ved med en diameter på cirka 8–12 cm (observera start-satsens mängd, tabell 2).
3. Placera tändmaterial ovanpå veden. Tändning ovanifrån orsakar minst utsläpp.
4. Tänd tändmaterialet och stäng luckan. Draget kan justeras genom att öppna eller stänga asklådan. Använd inte ugnen med luckan öppen.  
**Obs! Handtagen blir heta när bastuugnen eldas. Använd verktyget som medföljer för att öppna och stänga luckan och asklådan (bild 3).**  
- Vid uppvärmning av ugnen är det lämpligt att först låta asklådan vara något öppen. Detta säkerställer att det börjar brinna som det skall.  
- För starkt drag gör att bastuugnens hela stomme blir rödglödgd, vilket förkortar ugnens livslängd betydligt.  
- Under bastubad och när bastun redan är uppvärmd kan asklådan stängas för att hålla elden nere och minska vedförbrukningen. Se optimal storlek för springan i tabell 2. Mät springan med hjälp av hålen som är placerade på sidan av asklådan. Hålens längd är 5 mm och har 5 mm avstånd.
5. Lägg vid behov mera ved i eldstaden när glöden börjar falna. Använd ved med en diameter på cirka 12–15 cm. För att upprätthålla badtemperaturen räcker det med ett par vedträn åt gången (observera tilläggs mängd för bränsle, tabell 2).

**!** Utdragen uppvärmning kan medföra brandrisk!

- Om bastuugnen värms upp för mycket (t.ex. med flera fulla härdar ved efter varandra) överhettas bastuugnen och rökkanalen. Överhettningen förkortar ugnens drifttid och kan medföra brandrisk.
- Som tumregel kan sägas att en temperatur på mer än 100 °C i bastun är för mycket.
- Använd ved enligt uppvärmningsanvisningen. Låt bastuugnen, rökkanalen och bastun svalna vid behov.



Kuva 3.  
Bild 3.

## 2.6. Löylyvesi

Löylyvetenä on käytettävä puhdasta talousvettä. Varmista löylyveden laatu, sillä suolainen, kalkki-, rauta- tai humuspitoinen vesi saattaa syövyttää kiukaan nopeasti! Merivesi ruostuttaa kiukaan hetkessä. Talousveden laatuvaatimukset:

- humuspitoisuus <12 mg/l
- rautapitoisuus <0,2 mg/l
- kalsiumpitoisuus <100 mg/l
- mangaanipitoisuus <0,05 mg/l

**!** Heitä löylyvettä vain kiville. Jos kuumille teräspinoille heitetään vettä, ne saattavat kupruilla voimakkaan lämmönvaihtelun vuoksi.

## 2.7. Ylläpito ja huolto

### Kiuas

- Tyhjennä kiukaan tuhkalaatikko aina ennen uutta lämmitystä, jotta tuhkalaatikon kautta johdettu palamisilma jäädyttäisi arinaa ja pidettäisi arinan käyttöikä. Hanki tuhkaa varten metallista valmistettu, mielellään jalallinen astia. Poistetun tuhkan seassa saattaa olla hehkuvia kekäleitä, joten älä säilytä tuhka-astiaa palavien materiaalien läheisyydessä.
- Kiukaan savukanaviin kertynyt noki ja tuhka on poistettava silloin tällöin nuohousaukkojen kautta (▷1.1.).
- Voimakkaan lämmönvaihtelun vuoksi kiuaskivet rapautuvat ja murenevat käytön aikana. Lado kivet uudelleen vähintään kerran vuodessa, kovassa käytössä useammin. Poista samalla kivitilaan kertynyt kivijäte ja vaihda rikkoutuneet kivet.
- Pyyhi kiuas pölystä ja liasta kostealla liinalla.

### Savuhormi

- Savuhormi ja liitosputket on nuohottava säännöllisesti ja erityisesti silloin, kun kiuasta ei ole käytetty pitkään aikaan.
- Epätäydellisen palamisen ja nuohoamisen laiminlyönnin seurauksena hormiin voi kertyä nokea, joka saattaa syttyä palamaan. Toiminta-ohje nokipalon sattuessa:
  1. Sulje tuhkalaatikko, tulitilan luukku ja savupelti (mikäli asennettu).
  2. Ota yhteyttä paikalliseen paloviranomaiseen.
  3. Älä yritä sammuttaa nokipaloa vedellä.
  4. Nokipalon jälkeen nuohoojan on tarkastettava sekä tulisija että hormi ennen seuraavaa lämmitystä.

## 2.8. Vianetsintä

**Hormi ei vedä. Saunaan tulee savua.**

- Hormiliitos vuotaa. Tiivistä liitos (▷3.2.2.).
- Kylmä tiilihormi.
- Liesituulettimen tai muun laitteen aiheuttama alipaine huoneistossa. Huolehdi korvausilman saannista.
- Useita tulisijoja käytetään samanaikaisesti. Huolehdi korvausilman saannista.
- Tuhkalaatikko on täynnä.
- Kiukaan savukanavat ovat tukossa (▷2.7.).
- Hormiliitosputki on liian syvällä hormissa (▷3.2.2.).

**Sauna ei lämpene.**

- Sauna on liian suuri kiukaan lämmitystehoon nähden (katso taulukko 1).

## 2.6. Bastuvatten

Det vatten som kastas på stenarna skall vara rent hushållsvatten. Kontrollera att vattnet håller hög kvalitet, eftersom vatten som innehåller salt, kalk, järn eller humus kan göra att ugnen korroderar i förtid. I synnerhet havsvatten gör att ugnen korroderar snabbt. Följande kvalitetskrav gäller för hushållsvattnet:

- humusinhåll <12 mg/liter
- järninnehåll <0,2 mg/liter
- kalciuminhåll <100 mg/liter
- manganinhåll <0,05 mg/liter

**!** Kasta badvatten endast på stenarna. Vatten på heta stálytor kan få ytorna att buckla sig på grund av den kraftiga temperaturväxlingen.

## 2.7. Underhåll

### Bastuugn

- Asklådan skall alltid tömmas innan ugnen värms upp så att förbränningsgasen som leds genom lådan kyler ned rosten och förlänger dess livslängd. Skaffa en metallbehållare, helst en upprätt modell, att tömma askan i. Eftersom askan kan innehålla glödande material är det viktigt att inte placera behållaren nära brännbara material.
- Sot och aska som samlas i ugnens rökkanaler bör avlägsnas med jämna mellanrum via sotöppningarna (▷1.1.).
- Till följd av de kraftiga temperaturväxlingarna vittrar bastustenarna sönder under användning. Stenarna bör staplas om på nytt minst en gång per år, vid flitigt bruk något oftare. Avlägsna samtidigt stensmutor i botten av ugnen och byt ut stenar vid behov.
- Torka damm och smuts av ugnen med en fuktig duk.

### Skorsten

- Rökkanalen och anslutningsrören ska sotas regelbundet och särskilt när ugnen inte har använts under en längre tid.
- Som en följd av ofullständig förbränning och försummelse av sotning kan det i rökkanalen samlas sot som kan börja brinna. Instruktion vid sotbrand:
  1. Stäng asklådan, eldrummets lucka och spjället (om installerat).
  2. Kontakta den lokala brandmyndigheten.
  3. Försök inte släcka sotbranden med vatten.
  4. Efter en sotbrand ska en sotare kontrollera både eldstaden och rökkanalen före nästa eldning.

## 2.8. Felsökning

**Rökkanalen drar inte. Rök kommer in i bastun.**

- Rökkanalens fog läcker. Tätu fogen (▷3.2.2.).
- Kall rökkanal av tegel.
- Spisfläkt eller annan anordning orsakar undertryck i lokalen. Se till att ersättande luft tillförs.
- Flera eldstäder används samtidigt. Se till att ersättande luft tillförs.
- Asklådan är full.
- Ugnens rökkanaler är tilltäppta (▷2.7.).
- Rökkanalens anslutningsrör ligger för djupt i rökkanalen (▷3.2.2.).

**Bastun värms inte upp.**

- Bastun är för stor i relation till ugnens uppvärmningseffekt (se tabell 1).
- Bastun har stora oisolerade väggytor (▷1.)

- Saunassa on paljon eristämätöntä seinäpintaa (▷1.).
- Polttoaine on kostea tai muuten heikkolaatuisia (▷2.3.).
- Hormi vetää huonosti.
- Kiukaan savukanavat ovat tukossa (▷2.7.).

#### **Kiuaskivet eivät lämpene.**

- Sauna on liian pieni kiukaan lämmitystehoon nähden (▷1.).
- Hormi vetää huonosti.
- Polttoaine on kostea tai muuten heikkolaatuisia (▷2.3.).
- Kiukaan savukanavat ovat tukossa (▷2.7.).
- Tarkista kiviladonta (▷2.4.). Poista kivitilaan kertynyt kivijäte ja liian pienet kiuaskivet (halkaisija alle 10 cm). Vaihda rapautuneet kivet suuriin ja ehjiin kiuaskiviin.

#### **Kiuas tuottaa hajua.**

- Katso kohta 2.2.
- Kuuma kiuas saattaa korostaa ilmaan sekoittuneita hajuja, jotka eivät kuitenkaan ole peräisin saunasta tai kiukaasta. Esimerkkejä: maalit, liimat, lämmitysöljy, mausteet.

#### **Saunahuoneen puupinnat tummuvat**

- Saunahuoneen puupintojen tummuminen ajan mittaan on normaalia. Tummumista saattavat nopeuttaa auringonvalo, kiukaan lämpö, seinäpintoihin tarkoitettut suoja-aineet (suoja-aineet kestävät huonosti lämpöä), kiukaan kivistä mureneva ja ilmavirtauksien mukana nouseva hienojakoinen kiviaines ja savu, jota pääsee saunaan esim. polttopuiden lisäämisen yhteydessä.

- Bränslet är fuktigt eller på annat sätt av dålig kvalitet (▷2.3.).
- Rökkanalen drar dåligt.
- Ugnens rökkanaler är tilltäppta (▷2.7.).

#### **Bastustenarna värms inte upp.**

- Bastun är för liten i relation till ugnens uppvärmningseffekt (▷1.).
- Rökkanalen drar dåligt.
- Bränslet är fuktigt eller på annat sätt av dålig kvalitet (▷2.3.).
- Ugnens rökkanaler är tilltäppta (▷2.7.).
- Kontrollera staplingen av stenarna (▷2.4.). Avlägsna stenrester och för små bastustenar (med en diameter på mindre än 10 cm) ur stenmagasinet. Byt ut krackelerade stenar mot stora och hela bastustenar.

#### **Bastuugnen luktar.**

- Se avsnitt 2.2.
- Den heta bastuugnen kan förstärka lukter som finns i luften, men som ändå inte har sitt ursprung i bastun eller ugnen. Exempel: målarfärg, lim, uppvärmningsolja, kryddor.

#### **Träytorna i bastun mörknar**

- Det är normalt att träytorna inne i bastun mörknar med tiden. Mörknandet kan för snabbas av solljus, värmen från ugnen, skyddsmedel avsedda för väggytor (skyddsmedel tål värme dåligt), finfördelat stenmaterial som smulats från stenarna och förts med luftströmmar, rök som kommer in i bastun t.ex. i samband med påfyllnad av ved.

### 3. ASENNUSOHJE

#### 3.1. Ennen asentamista

**!** Varmista ennen kiukaan asentamista, että kaikki suojaetäisyysvaatimukset täyttyvät. Kiukaan suojaetäisyyksien sisällä ei saa olla sähkölaitteita tai -johtoja eikä palavia materiaaleja.

- Kaikki paikalliset määräykset, mukaan lukien ne, jotka viittaavat kansallisiin ja eurooppalaisiin standardeihin, on täytettävä tulisijaa asennettaessa.
- Kiuas ei sovi asennettavaksi jaettuun savuhormiin.
- Tarkempia ohjeita paloturvallisuusehdotuksista antaa paikallinen, asennuksen hyväksyvä paloviranomainen.

#### 3.1.1. Saunahuoneen ilmanvaihto

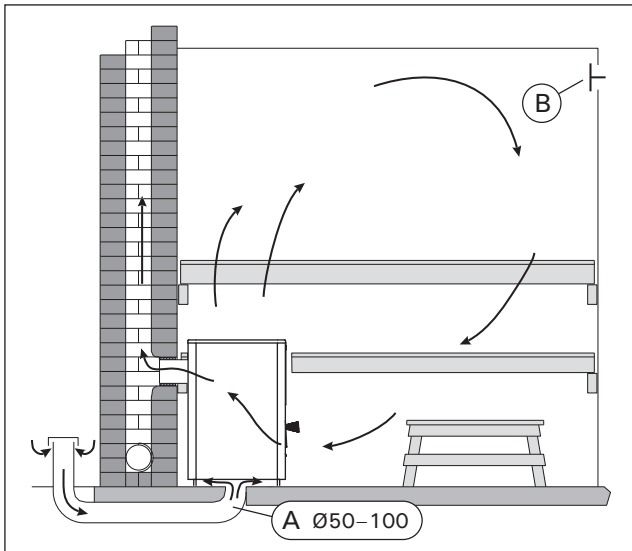
Järjestä saunahuoneen ilmanvaihto seuraavasti:

##### Painovoimainen ilmanvaihto (kuva 4)

- Raitis tuloilma johdetaan lattian rajaan lähelle kiuasta ja
- poistetaan mahdollisimman kaukana kiukaasta, lähellä kattoa. Kiuas kierrättää ilmaa tehokkaasti, joten poistoaukon tehtävä on lähinnä kosteuden poistaminen saunasta kylpemisen jälkeen.

##### Koneellinen ilmanvaihto (kuva 5)

- Raitis tuloilma johdetaan n. 500 mm kiukaan yläpuolelle ja
- poistetaan läheltä lattiaa, esimerkiksi lauteiden alta.



Kuva 4. Painovoimainen ilmanvaihto  
Bild 4. Självdragsventilation

### 3. MONTERINGSANVISNING

#### 3.1. Före montering

**!** Innan ugnen installeras, säkerställ att alla krav på säkerhetsavstånd uppfylls. Inga elapparater, elledningar eller brännbara material får finnas innanför ugnens säkerhetsavstånd!

- Alla lokala förordningar medräknat sådana som hänvisar till nationella och europeiska standarder ska uppfyllas vid montering av eldstaden.
- Ugnen lämpar sig inte för montering i delade rökkanaler.
- Närmare anvisningar om brandsäkerhetsbestämmelser fås från den lokala brandmyndigheten som godkänner installationen.

#### 3.1.1. Bastuns ventilation

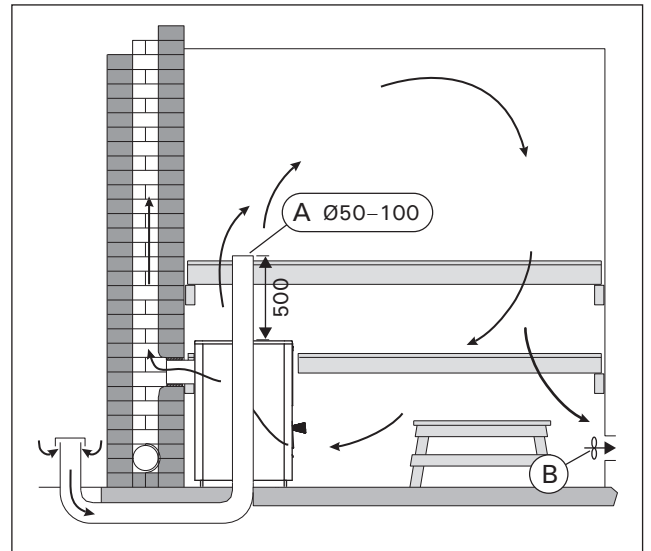
Ordna ventilationen i bastun enligt följande:

##### Självdragsventilation (bild 4)

- Frisk luft leds in nere vid golvet nära ugnen och
- leds ut så långt borta från ugnen som möjligt, nära taket. Ugnen cirkulerar luften effektivt, och utloppshållets uppgift är främst att avlägsna fukt från bastun efter badet.

##### Maskinell ventilation (bild 5)

- Frisk luft leds in på ca 500 mm höjd ovanför ugnen och
- leds ut nära golvet, till exempel under lavarna.



Kuva 5. Koneellinen ilmanvaihto  
Bild 5. Maskinell ventilation

### 3.1.2. Lattian suojaaminen

Katso kuva 6.

- A. Betonilattia, ei laatoitusta.** Kiuas voidaan asentaa suoraan betonilattialle, jos betonilaatan paksuus on vähintään 60 mm. Varmista, ettei kiukaan alle jäävässä betonivalussa ole sähköjohtoja tai vesiputkia.
- B. Laatoitettu lattia.** Laattaliimat ja -laastit sekä laattojen alla käytetyt vesieristemateriaalit eivät kestä kiukaan lämpösäteilyä. Suojaa lattia Harvian tulisijan suoja-alustalla (▷3.4.) tai vastaavalla lämpösäteilysuojalla.
- C. Palava-aineinen lattia.** Suojaa lattia Harvian tulisijan suoja-alustalla (▷3.4.). Suojaa luukun ulkopuolella oleva palava-aineinen lattia kipinäsuojalla.

**!** Kiuas tulee asentaa lattialle, jolla on riittävä kuormankantokyky. Jos nykyinen rakenne ei täytä tätä välttämätöntä edellytystä, sopivia toimenpiteitä (esim. kuormaa jakavia levyjä) tulee tehdä sen saavuttamiseksi.

**!** Vaaleat lattiamateriaalit likaantuvat kiukaasta tippuvasta tuhkasta, kiviaineksesta ja metallihilseestä. Käytä tummia lattiapäällysteitä ja sauma-aineita.

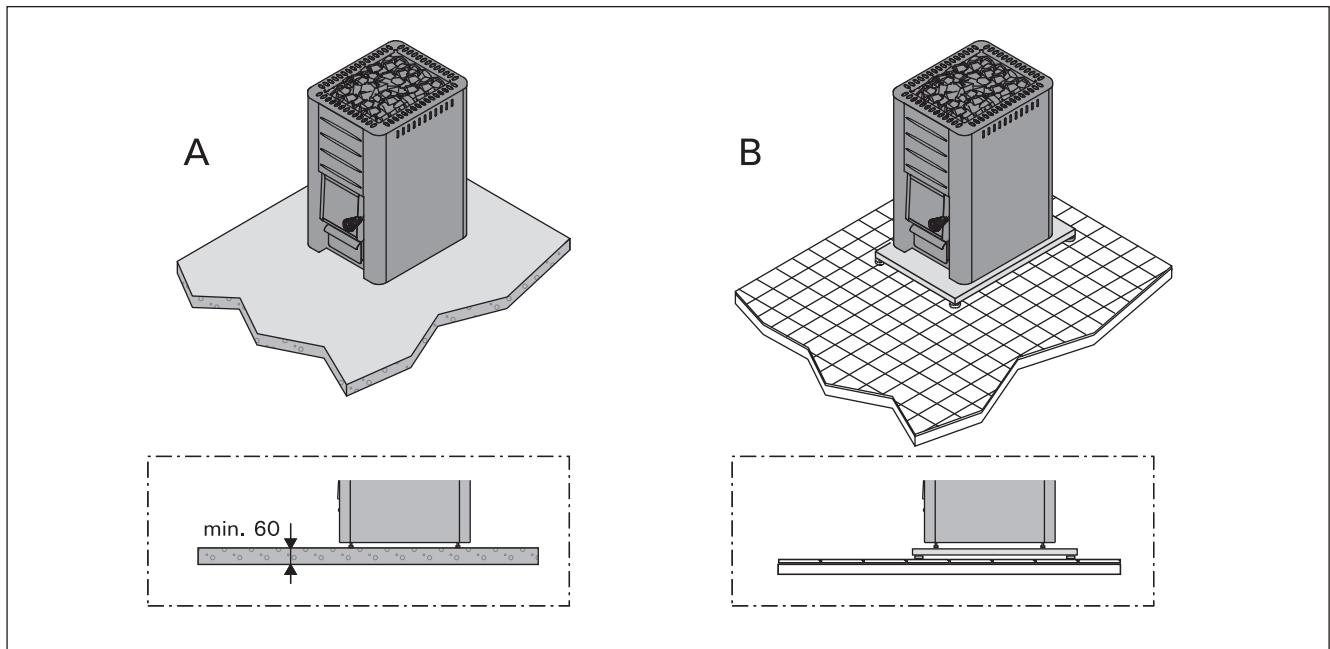
### 3.1.2. Skydd av golvet

Se bild 6.

- A. Betonggolvet, inte plattbeläggning.** Ugnen kan installeras direkt på betonggolvet, om betongplattans tjocklek är minst 60 mm. Säkerställ att inga elledningar eller vattenledningar finns i betongen under ugnen.
- B. Golvet som belagts med plattor.** Plattornas lim och murbruk samt vattenisoleringsmaterial som används under plattor tål inte ugnens värmestrålning. Skydda golvet med Harvias golvskyddsplåt för eldstad (▷3.4.) eller liknande skydd.
- C. Golvet av brännbart material.** Skydda golvet med Harvias golvskyddsplåt för eldstad (▷3.4.). Skydda golv framför luckan av brännbart material med ett gnistskydd.

**!** Ugnen ska monteras på ett golv med tillräcklig bärkraft. Om den nuvarande konstruktionen inte uppfyller detta nödvändiga krav måste lämpliga åtgärder (t.ex. skivor som fördelar belastningen) vidtas för att uppnå det.

**!** Ljusa golvmaterial blir smutsiga av aska, stenmaterial och metallpartiklar som faller från ugnen. Använd mörk golvbeläggning och fogmassa.



Kuva 6. Lattian suojaaminen (mitat millimetreinä)  
Bild 6. Skydd av golvet (mått i millimeter)

### 3.1.3. Suojaetäisyydet

Katso kuvat 7 ja 8.

- Katto.** Vähimmäissuojaetäisyys kiukaan yläpinnasta kattoon (A).
- Palava-aineiset seinät ja lauteet.** Kiukaan vähimmäissuojaetäisyydetpalaviinmateriaaleihin: sivuille (B), taakse (C), eteen (D).
- Muuratut seinät (E).** Jätä kiukaan ja seinien väliin 50 mm ilmarako. Tämä edellyttää, että kiukaan etupuoli ja toinen kylki ovat vapaana ilmankierrolle. Jos kiuas asennetaan seinäsyvennykseen, jätä kiukaan ja seinien väliin 100 mm ilmarako.

### 3.1.3. Säkerhetsavstånd

Se bilderna 7 och 8.

- Tak.** Det minsta säkerhetsavståndet från ugnens övre kant till taket (A).
- Väggar och bastulav av brännbart material.** Ugnens minsta säkerhetsavstånd till brännbara material: på sidan av ugnen (B), bakåt (C) och framåt (D).
- Murade väggar (E).** Lämna en 50 mm bred springa mellan ugnen och väggen. Detta förutsätter att luft kan cirkulera vid ugnens framsida och den ena sidan. Om ugnen installeras i en fördjupning i väggen, lämna ett mellanrum på 100 mm mellan ugnen och väggen.

	A min.	B min.	C min.	D min.
M1, M2, M3/SL, Classic 140	1200	250	300	300
20 Pro, 20 SL/Duo, 20 ES Pro/S, 20 Boiler, 20 SL Boiler, Premium/VS, Classic 220/Duo, 20 RS/LS Pro	1300	300	300	300
26 Pro, Classic 280	1280	375	375	375
36, 36 Duo	1250	500	500	500
Linear 16, 16	1300	300	350	400
Linear 22, 22/S, Linear 22 RS/LS/ES, 22 RS/LS/ES S	1265	400	380	500
Linear 28	1380	400	400	500

**Kuva 7. Suojaetäisyydet (mitat millimetreinä)**  
**Bild 7. Säkerhetsavstånd (måttan i millimeter)**

WX017	B min.
M1, M2, M3/SL, 20 Pro, 20 SL/Duo, 20 ES Pro/S, 20 Boiler, 20 SL Boiler, Premium, Classic 140/SL, Classic 220/Duo	300
26 Pro, Classic 280	375
Linear 16, 16	300
Linear 22/28, Linear 22 ES, 22 ES S, 22/S	400

		B min.	C min.	D min.	F
WL400/WL450	M1, M2, M3/SL	50	50	300	30
WL500/WL550	20 Pro/SL/Duo 20 Boiler, 20 SL Boiler	62	62	422	30
WL600/WL650	20 ES Pro/S	73	73	526	30
WL700/WL750	26 Pro	90	90	700	30
WL800/WL850	36, 36 Duo	62	62	422	30
WL500/WL590	20 RS/LS Pro	30	30	400	32
WL425/WL475	Linear 16, 16	70	70	500	40
WL525/WL575	Linear 22, 22/S				
WL525/WL585	Linear 22 RS/LS, 22 RS/LS S				
WL530/WL580	Linear 22 ES, 22 ES S				
WL725/WL775	Linear 28				

**Kuva 8. Suojaetäisyydet suojaseinien kanssa (mitat millimetreinä)**  
**Bild 8. Säkerhetsavstånd med skyddsväggar (måttan i millimeter)**



### 3.2. Kiukaan asentaminen

#### 3.2.1. Kiukaan säätöjalat (ei malleissa M1/M2/M3/M3 SL/Linear 16/16)

Säätöjalkojen avulla voit asentaa kiukaan suoraan ja tukevasti kaltevallekin lattiapinnalle. Säätöalue on 0–30 mm. Kierrä säätöjalat valmiiksi alaspäin niin paljon, että pääset kiertämään niitä esim. kiintoavaimella (17 mm), kun kiuas on paikallaan.

**!** Huom! Säätöjalat saattavat naarmuttaa lattia-pintaa, jos kiuasta siirretään lattialla.

**3.2.2. Kiukaan liittäminen murattuun savuhormiin**  
Tee palomuriin reikä hormiliitäntää varten. Huomioi reiän korkeudessa mahdollisen lattiasuojauksen korkeus. Tee reikä hieman hormiliitäntäputkea suuremmaksi. Sopiva tiivistysrako liitäntäputken ympärillä on noin 10 mm. Hormireiän sisäurkat kannattaa pyöristää, jotta savukaasut pääsevät esteettä hormiin. Asennusta helpottamaan on saattavissa myös lisätarvikkeita (▷3.4.).

**M1, M2, M3/SL, 20 Pro/SL, 20 ES Pro/S, 20 Boiler/SL, Classic 140/220/280, Premium/VS, 20 RS/LS Pro, Linear 16/22/28, Linear 22 RS/LS/ES, 22 RS/LS/ES S, 16, 22/S:**

Kiukaan liittäminen murattuun savuhormiin takaliitäntäaukon kautta (kuva 9)

1. Taita suojaluukku alas (vain M1/M2/M3, Classic 140/220/280, Premium/Premium VS, Linear 16, 16). Kiinnitä hormiliitäntäputki kiukaan takaliitäntäaukkoon. Varmista, että liitäntäputki on tiiviisti ja tukevasti kiinni.
2. Työnnä kiuas paikalleen. Älä työnnä hormiliitäntäputkea liian syväälle hormiin – hormi voi tukkeutua. Lyhennä putkea tarvittaessa.
3. Tiivistä hormiliitäntäputki palomuurin reikään esim. tulenkestävällä mineraalivillalla. Varmista hormiliitännän tiiviys ja lisää tarvittaessa tulenkestävää mineraalivillaa.

### 3.2. Montering av ugnen

#### 3.2.1. Ugnens ställbara ben (inte i modellerna M1/M2/M3/M3 SL/Linear 16/16)

Med hjälp av ställbara benen kan du installera ugnen rakt och stadigt också på lutande golvytor. Justeringsintervallet är 0–30 mm. Vrid på förhand ställbara benen så långt ner att du kan vrida dem t.ex. med en fast nyckel (17 mm) när ugnen är på plats.

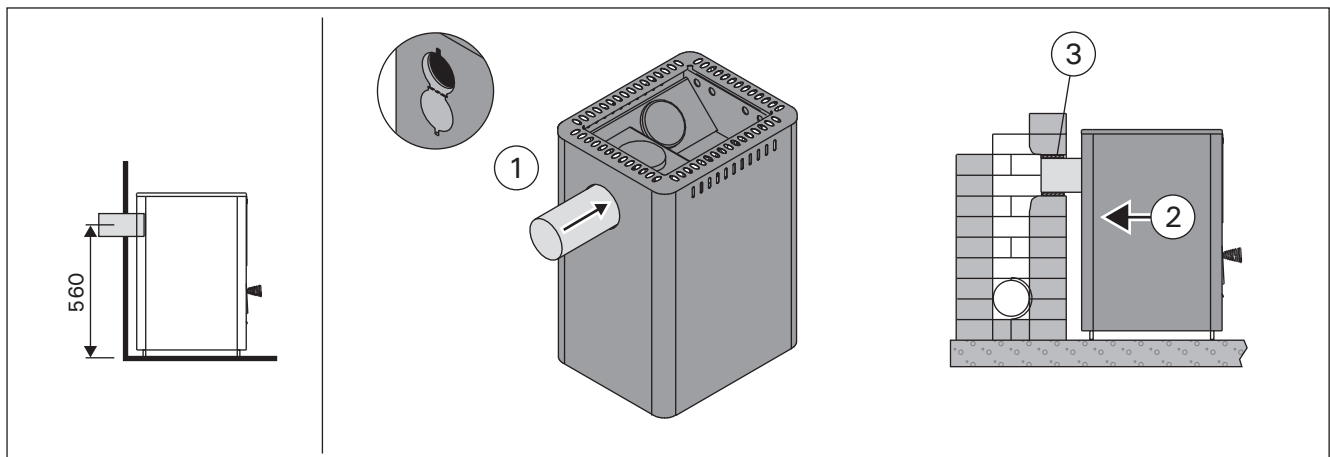
**!** Obs! Ställbara benen kan skräma golvytan om ugnen flyttas längs golvet.

**3.2.2. Ugnens anslutning till en murad röckkanal**  
Observera det eventuella golvskyddets höjd när röckkanalens öppning görs i brandmuren. En lämplig tätningsspringa runt anslutningsröret är cirka 10 mm. Det lönar sig att runda hörnen inne i röckkanalens öppning så att rökgaserna kan komma in i röckkanalen utan hinder. Tilläggsutrustning som underlättar installationen finns också tillgänglig (▷3.4.).

**M1, M2, M3/SL, 20 Pro/SL, 20 ES Pro/S, 20 Boiler/SL, Classic 140/220/280, Premium/VS, 20 RS/LS Pro, Linear 16/22/28, Linear 22 RS/LS/ES, 22 RS/LS/ES S, 16, 22/S:**

Anslutning av ugnen till en murad röckkanal via den bakre anslutningsöppningen (bild 9)

1. Fäll ned skyddsluckan (endast M1/M2/M3, Classic 140/220/280, Premium/Premium VS, Linear 16, 16). Fäst röckkanalens anslutningsrör i ugnens bakre anslutningsöppning. Säkerställ att anslutningsröret sitter fast tätt och stadigt.
2. Skjut ugnen på plats. Skjut inte in röckkanalens anslutningsrör för långt i röckkanalen – röckkanalen kan blockeras. Förkorta röret vid behov.
3. Tät röckkanalens anslutningsrör vid brandmurens öppning t.ex. med eldfast mineralull. Säkerställ att anslutningen till röckkanalen är tät och använd vid behov eldfast mineralull.



**Kuva 9. Kiukaan liittäminen murattuun savuhormiin takaliitäntäaukon kautta (mitat millimetreinä)**

**Bild 9. Anslutning av ugnen till en murad röckkanal via den bakre anslutningsöppningen (måtten i millimeter)**

### Kiukaan liittäminen murattuun savuhormiin yläliitännäaukon kautta (kuva 10)

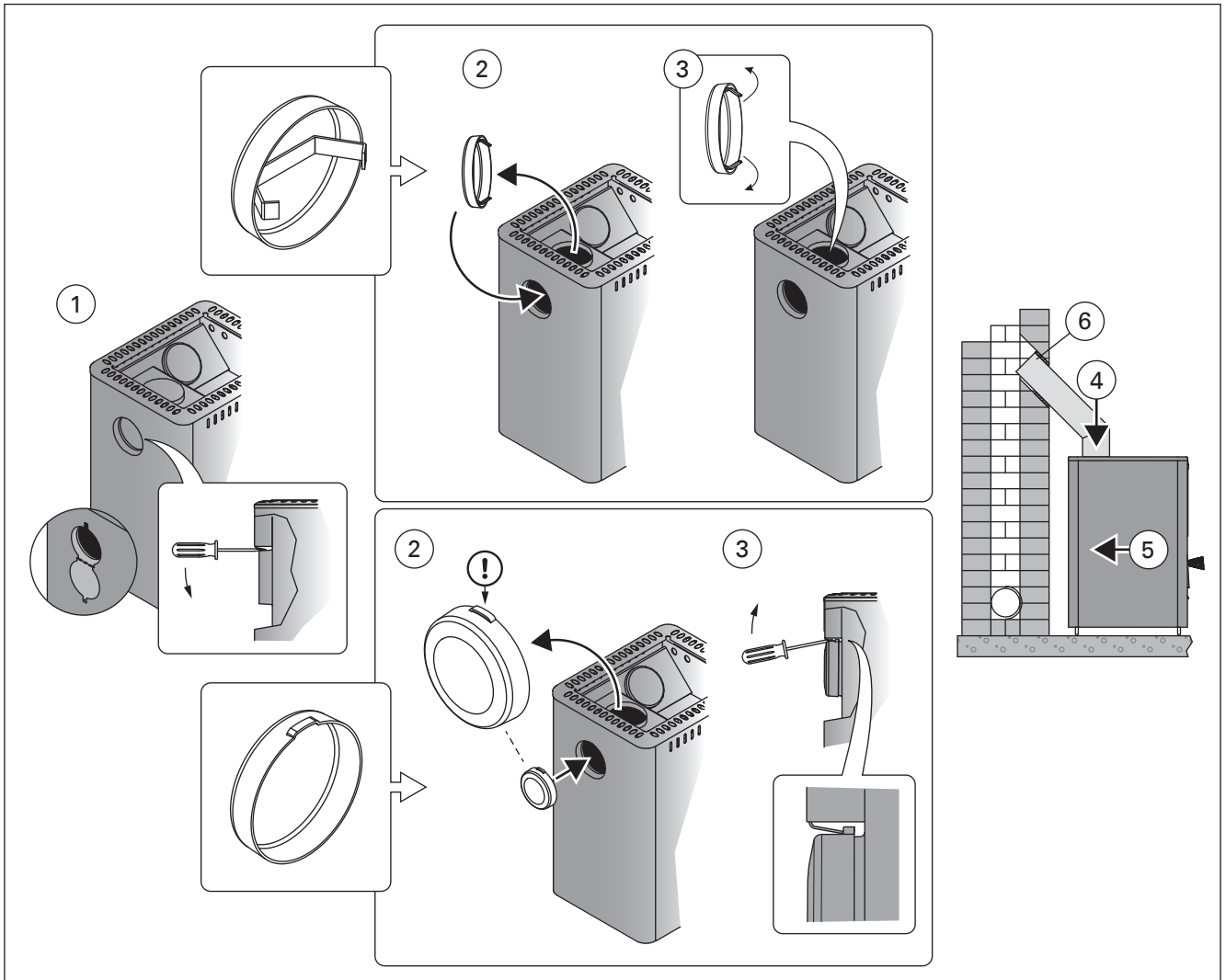
Yläliitännää varten tarvitset 45° tai 90° suorasta poikkeavan kulmasavuputken (▷3.4.).

1. Avaa takaliitännäaukon suojaluukku (vain M1/M2/M3, Classic 140/220/280, Premium/Premium VS, Linear 16, 16). Taivuta pidikettä ruuvimeisselillä.
2. Siirrä sulkutulppa takaliitännäaukon päälle.
3. Taivuta pidikettä ruuvimeisselillä. Käännä suojaluukku takaisin ylös ja lukitse se ruuvilla paikalleen (vain M1/M2/M3, Classic 140/220/280, Premium/Premium VS, Linear 16, 16).
4. Kiinnitä hormiliitännäputki kiukaan yläliitännäaukkoon. Varmista, että liitännäputki on tiiviisti ja tukevasti kiinni.
5. Työnnä kiuas paikalleen. Älä työnnä hormiliitännäputkea liian syväälle hormiin – hormi voi tukkeutua. Lyhennä putkea tarvittaessa.
6. Tiivistä hormiliitännäputki palomuurin aukkoon esim. tulenkestävällä mineraalivillalla. Varmista hormiliitännän tiiviys ja lisää tarvittaessa tulenkestävää mineraalivillaa.

### Anslutning av ugnen till en murad rökkanal via den övre anslutningsöppningen (bild 10)

För en övre anslutning behöver du en vinklad rökrör med 45° eller 90° vinkel (▷3.4.).

1. Öppna den bakre anslutningsöppningens skyddslucka (endast M1/M2/M3, Classic 140/220/280, Premium/Premium VS, Linear 16, 16). Böj hållaren med en skruvmejsel.
2. Flytta spärrpluggen till den bakre anslutningsöppningen.
3. Böj hållaren med en skruvmejsel. Vänd skyddsluckan tillbaka uppåt och lås den på plats med en skruv (endast M1/M2/M3, Classic 140/220/280, Premium/Premium VS, Linear 16, 16).
4. Fäst rökkanalens anslutningsrör i ugnens övre anslutningsöppning. Säkerställ att anslutningsröret sitter fast tätt och stadigt.
5. Skjut ugnen på plats. Skjut inte in rökkanalens anslutningsrör för långt i rökkanalen – rökkanalen kan blockeras. Förkorta röret vid behov.
6. Tät rökkanalens anslutningsrör vid brandmurens öppning t.ex. med eldfast mineralull. Säkerställ att anslutningen till rökkanalen är tät och använd vid behov eldfast mineralull.



Kuva 10. Kiukaan liittäminen murattuun savuhormiin yläliitännäaukon kautta (mitat millimetreinä)

Bild 10. Anslutning av ugnen till en murad rökkanal via den övre anslutningsöppningen (måttan i millimeter)

### 3.2.3. Kiukaan liittäminen Harvia-teräspiippuun

Savukaasujen poistoon voidaan käyttää CE-merkittyä Harvia-teräspiippua, jossa savuputket ovat ruostumatonta terästä ja piippu on eristetty paloturvalliseksi. Piipun poikkileikkaus on pyöreä. Savuputken halkaisija on 115 mm ja ulkovaipan 220 mm. Katso kuva 11.

1. Avaa takaliitäntäaukon suojaluukku (vain M1/M2/M3, Classic 140/220/280, Premium/Premium VS, Linear 16, 16). Taivuta pidikettä ruuvimeisselillä.
2. Siirrä sulkutulppa takaliitäntäaukon päälle.
3. Taivuta pidikettä ruuvimeisselillä. Käännä suojaluukku takaisin ylös ja lukitse se ruuvilla paikalleen (vain M1/M2/M3, Classic 140/220/280, Premium/Premium VS, Linear 16, 16).
4. Kiinnitä teräspiipun savuputki kiukaan yläliitäntäaukoon. Varmista, että savuputki on tiiviisti ja tukevasti kiinni. Lue tarkemmat ohjeet teräspiipun asennusohjeesta!

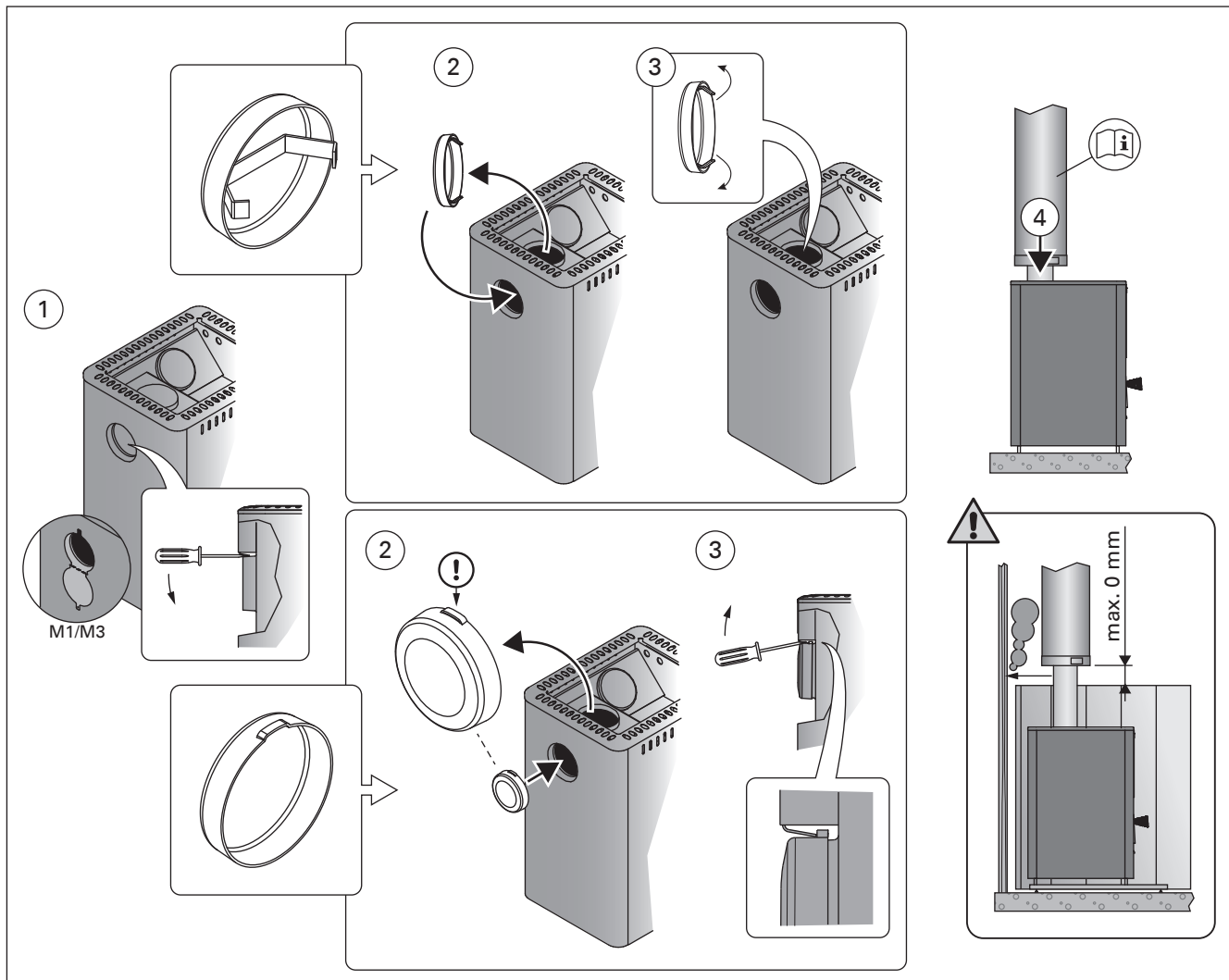
**!** Jos kiukaan ympärillä käytetään tulisijan suojaosia, piipun eristetyn osan tulee alkaa suojaosien yläpinnan tasolta tai sen alapuolelta.

### 3.2.3. Ugnens anslutning till Harvia stålskorsten

En CE-märkt Harvia stålskorsten kan användas för att avlägsna förbränningsgaser. Rökrören är tillverkat av rostfritt stål och kanalen har isolerats av brandsäkerhetsskäl. Stålskorstens tvärprofil är rund. Rökrörets diameter är 115 mm och ytterhöjden 220 mm. Se bild 11.

1. Öppna den bakre anslutningsöppningens skyddslucka (endast M1/M2/M3, Classic 140/220/280, Premium/Premium VS, Linear 16, 16). Böj hållaren med en skruvmejsel.
2. Flytta spärpluggen till den bakre anslutningsöppningen.
3. Böj hållaren med en skruvmejsel. Vänd skyddsluckan tillbaka uppåt och lås den på plats med en skruv (endast M1/M2/M3, Classic 140/220/280, Premium/Premium VS, Linear 16, 16).
4. Fäst stålskorstens rökrör i bastuugns övre anslutningsöppning. Säkerställ att rökröret sitter fast tätt och stadigt. Se närmare instruktioner i monteringsanvisningarna för stålskorsten!

**!** Om en skyddsvägg för eldstad används runt ugnen, ska skorstens isolerade del börja i nivå med skyddsväggens övre yta eller nedanför.

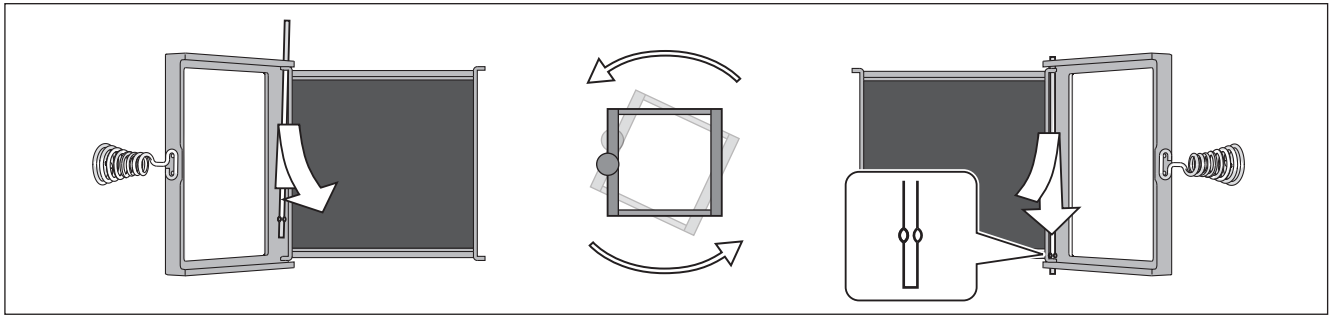


Kuva 11. Kiukaan liittäminen Harvia-teräspiippuun (mitat millimetreinä)

Bild 11. Anslutning av ugnen till Harvia stålskorsten (måttan i millimeter)

### 3.3. Luukun kätisyyden vaihtaminen

Voit asentaa tulitilan luukun aukeamaan joko oikealle tai vasemmalle. Katso kuva 12.



Kuva 12. Luukun kätisyyden vaihtaminen  
Bild 12. Byte av luckans öppningsriktning

### 3.4. Lisätarvikkeet

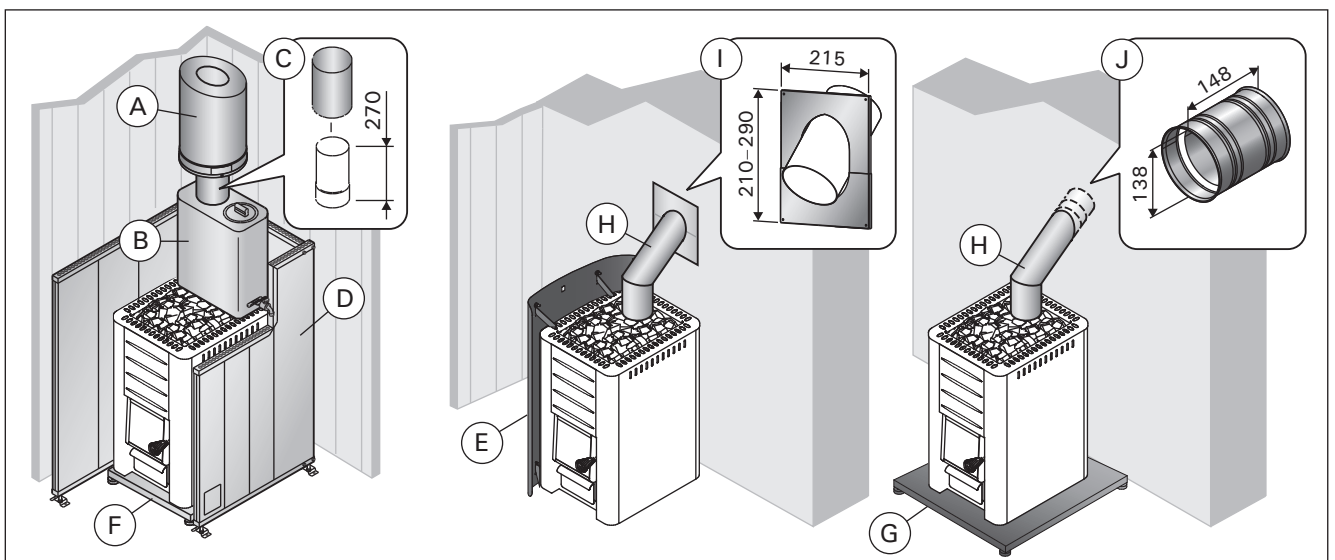
- A. Harvia-teräspiippu WHP1500.** ▶3.2.3.  
**B. Vedenlämmitin VL22I.** Asennetaan yläliitäntäaukon päälle. Käytettäessä tulisijan suojaesineä tai muuta suojausta, joka ei ulotu suojaamaan ympäristön palavia materiaaleja vedenlämmitin ja savuhormin välisen liitosputken lämpösäteilyltä, tulee liitosputken päälle asentaa säteilysuoja.  
**C. Säteilysuoja WZ020130.** Asennetaan savuputken ympärille. Suojaamattomansavuputkensuojaetäisyys palaviin materiaaleihin on 500 mm. Säteilysuojaa käytettäessä suojaetäisyys on 250 mm.  
**D. Harvian tulisijan suojaesineä WX017.** Katso kuva 8.  
**E. Harvian kiukaan suojaesineä WL400–WL775.** Katso kuva 8.  
**F. Harvian tulisijan suoja-alusta WX018, WL100.** (ei malleihin 20 RS/LS Pro, 36, 36 Duo, Premium VS, Linear 22 RS/LS, 22 RS/LS S).  
**G. Harvian tulisijan suoja-alusta WL110** (ei malleihin 20 ES Pro/S, Linear 22 ES, 22 ES S).  
**H. Kulmasavuputki.** Useita malleja.  
**I. Savuputken läpivientikaulus WZ020115.** Peittää hormireiän reunat ja tiivistysraon seinässä. Materiaali ruostumaton teräs. 2-osainen, joten kaulus käy erilaisille savuputken kaltevuuksille.  
**J. Muurausliitin WZ011115.** Muurataan hormireikään, eikä muita tiivistyksiä tarvita. Sisäpuolella on valmiina tiiviste.

### 3.3. Byte av luckans öppningsriktning

Luckan till eldrummet kan monteras så att den öppnas antingen åt höger eller åt vänster. Se bild 12.

### 3.4. Tilläggsutrustning

- A. Harvia stålskorsten WHP1500.** ▶3.2.3.  
**B. Vattenvärmare VL22I.** Installeras ovanför den övre anslutningsöppningen. Vid användning av skyddsvägg för eldstad eller annat skydd, som inte skyddar brännbara material i omgivningen från värmestrålning från anslutningsröret mellan vattenvärmare och rökkanalen, ska ett strålningsskydd installeras ovanpå anslutningsröret.  
**C. Strålningsskydd WZ020130.** Installeras runt rökröret. En oskyddad rökrörs säkerhetsavstånd till brännbara material är 500 mm. När strålningsskydd används är säkerhetsavståndet 250 mm.  
**D. Harvia skyddsvägg för eldstad WX017.** Se bild 8.  
**E. Harvia skyddsvägg WL400–WL775.** Se bild 8.  
**F. Harvia golvskyddsplåt för eldstad WX018, WL100.** (inte för modellerna 20 RS/LS Pro, 36, 36 Duo, Premium VS, Linear 22 RS/LS, 22 RS/LS S).  
**G. Harvia golvskyddsplåt för eldstad WL110** (inte för modellerna 20 ES Pro/S, Linear 22 ES, 22 ES S).  
**H. Vinklad rökrör.** Flera modeller.  
**I. Genomföringskrage för rökrör WZ020115.** Täcker kanterna vid rökkanalens öppning och tätningsspringan i väggen. Materialet är rostfritt stål. 2-delad, vilket innebär att kragen passar för olika lutningar i rökröret.  
**J. Muranslutning WZ011115.** Muras in i rökkanalens öppning, inga andra tätningar behövs. En färdig tätning finns på insidan.




Kuva 13. Lisätarvikkeet (mitat millimetreinä)  
Bild 13. Tilläggsutrustning (måttan i millimeter)

	<b>M1</b> WKM11 <b>M2</b> WKM2 <b>M3</b> WKM3 <b>M3 SL</b> WKM3SL	<b>20 Pro</b> WK200 <b>20 Duo</b> WK200SLUX <b>20 RS Pro</b> WK200RS <b>20 LS Pro</b> WK200LS	<b>20 ES Pro</b> WK200ES <b>20 ES Pro S</b> WK200ESST	<b>20 Boiler</b> WK200B <b>20 SL</b> WK200SL <b>20 SL Boiler</b> WK200BSL	<b>Classic 140</b> WKC140	<b>Classic 220</b> WKC220 <b>Classic 220 Duo</b> WKC220LUX	<b>Premium</b> WK200S <b>Premium VS</b> WK200SS	
Sauna room volume (m <sup>3</sup> ) Volumen der Saunakabine (m <sup>3</sup> )	6-13	8-20	8-20	8-20	6-13	8-20	8-20	
Required temperature class of chimney / Erforderliche Temperaturklasse des Rauchfangs	T600	T600	T600	T600	T600	T600	T600	
Diameter of connection opening (mm) Durchmesser der Anschlussöffnung (mm)	115	115	115	115	115	115	115	
Stone quantity (max. kg) Steinmenge (max. kg)	30	40	40	40	40	40 50 (Duo)	40	
Stone size (cm) Steingröße (cm)	Ø10-15	Ø10-15	Ø10-15	Ø10-15	Ø10-15	Ø10-15	Ø10-15	
Weight (kg) Gewicht (kg)	45	60 80 (Duo) 65 (RS/LS Pro)	75	65 (B)/70 (SL)/ 75 (BSL)	49	65 80 (Duo)	65 70 (VS)	
Width (mm) Breite (mm)	390	430 580 (RS/LS Pro)	430	430	445	475	445 590 (VS)	
Depth + fire chamber extension (mm) Tiefe + Brennkammerfortsatz (mm)	430 +210 (SL)	510 +280 (Duo)	650	510 +210 (SL/BSL)	470	515 +280 (Duo)	530	
Height + adjustable legs (mm) Höhe + verstellbare Füße (mm)	715 -	760 + 0-30	760 + 0-30	760 + 0-30	770 + 0-30	800 + 0-30	780 +0-30	
Thickness of fire chamber cover (mm) Stärke der Brennkammerdecke (mm)	5	10	10	10	5	10	10	
Maximum length of firewood (cm) Maximale Länge des Brennholzes (cm)	35	39	39	39	35	39	39	
Diameter of firewood (cm) Durchmesser des Brennholzes (cm)	8-15	8-15	8-15	8-15	8-15	8-15	8-15	
Water container volume (l) Volumen des Wasserbehälters (l)	-	- 30 (RS/LS Pro)	20	-	-	-	- 30 (VS)	
	<b>Linear 22 ES</b> WK220CES <b>22 ES S</b> WK220SES	<b>Linear 16</b> WK160C <b>16 WK160</b>	<b>Linear 22</b> WK200C <b>22 WK220</b> <b>22 S</b> WK220S	<b>Linear 22 RS</b> WK220CRS <b>22 RS S</b> WK220SRS <b>Linear 22 LS</b> WK220CLS <b>22 LS S</b> WK220SLS	<b>26 Pro</b> WK260	<b>36 WK360</b> <b>36 Duo</b> WK360SLUX	<b>Classic 280</b> WKC280	<b>Linear 28</b> WK280C
Sauna room volume (m <sup>3</sup> ) Volumen der Saunakabine (m <sup>3</sup> )	8-22	6-16	8-22	8-22	10-26	14-36	10-26	10-28
Required temperature class of chimney / Erforderliche Temperaturklasse des Rauchfangs	T600	T600	T600	T600	T600	T600	T600	T600
Diameter of connection opening (mm) Durchmesser der Anschlussöffnung (mm)	115	115	115	115	115	115	115	115
Stone quantity (max. kg) Steinmenge (max. kg)	40	36	40	40	50	60	60	50
Stone size (cm) Steingröße (cm)	Ø10-15	Ø10-15	Ø10-15	Ø10-15	Ø10-15	Ø10-15	Ø10-15	Ø10-15
Weight (kg) Gewicht (kg)	72	46	60	64	65	70 80 (Duo)	70	68
Width (mm) Breite (mm)	450	420	450	550	430	510	475	450
Depth + fire chamber extension (mm) Tiefe + Brennkammerfortsatz (mm)	675	450	510	510	510	510 + 280 (Duo)	515	510
Height + adjustable legs (mm) Höhe + verstellbare Füße (mm)	770 + 0-30	735 -	770 + 0-30	770 + 0-30	810 + 0-30	810 + 0-30	850 + 0-30	850 + 0-30
Thickness of fire chamber cover (mm) Stärke der Brennkammerdecke (mm)	10	5	10	10	6	6	6	6
Maximum length of firewood (cm) Maximale Länge des Brennholzes (cm)	39	35	39	39	39	39	39	39
Diameter of firewood (cm) Durchmesser des Brennholzes (cm)	8-15	8-15	8-15	8-15	8-15	8-15	8-15	8-15
Water container volume (l) Volumen des Wasserbehälters (l)	30	-	-	30	-	-	-	-



**Declaration of Performance**  
**Leistungserklärung**

Intended use Vorgesehene Verwendung	Multi firing sauna stoves fired by solid wood fuel Mehrfach befeuerbare Saunaöfen Verwendung von naturbelassenem Scheitholz	 Harvia Oy PL 12 40951 Muurame Finland 16 <b>EN 15821:2010</b>
The product conforms to the following standards Das Produkt erfüllt die folgenden Standards	Products are tested in accordance to the methods described in the standard EN 15821:2010 Die Produkte sind gemäß den in Standard EN 15821:2010 beschriebenen Prüfverfahren typengetestet	
Notified body (identification number) Gemeldete Stelle (Identifikationsnummer)	VTT, PL 1000, 02044 VTT, Finland (0809)	

	DoP02M3	DoP16Linear16	DoP15Linear22	DoP0120Pro	DoP0726Pro	DoP0836	DoP19Linear28
Product type Produkttyp	M1 WKM11 M2 WKM2 M3 WKM3 M3 SL WKM3SL Classic 140 WKC140	Linear 16 WK160C 16 WK160	Linear 22 WK200C 22 WK220 22 S WK220S Linear 22 ES WK220CES 22 ES S WK220SES Linear 22 RS WK220CRS 22 RS S WK220SRS Linear 22 LS WK220CLS 22 LS S WK220SLS	20 Pro WK200 20 ES Pro WK200ES 20 ES Pro S WK200ESST 20 RS Pro WK200RS 20 LS Pro WK200LS 20 Boiler WK200B 20 SL WK200SL 20 SL Boiler WK200BSL 20 Duo WK200SLUX Classic 220 WKC220 Classic 220 Duo WKC220LUX Premium WK200S Premium VS WK200SS	26 Pro WK260 Classic 280 WKC280	36 WK360 36 Duo WK360SLUX	Linear 28 WK280C
Declared performance – Essential characteristic Erklärte Leistung – Wesentliche Merkmale							
Fuel Brennstoffe	Wood Scheitholz	Wood Scheitholz	Wood Scheitholz	Wood Scheitholz	Wood Scheitholz	Wood Scheitholz	Wood Scheitholz
Fire safety (initiation, risk to adjacent elements) Brandsicherheit (Brandgefahr der angrenzenden Bauteile)	p	p	p	p	p	p	p
- safety distances to combustible materials - Sicherheitsabstände zu brennbaren Materialien	>3.1.3.	>3.1.3.	>3.1.3.	>3.1.3.	>3.1.3.	>3.1.3.	>3.1.3.
Emission of combustible products Emission von unbrennbaren Stoffen	p	p	p	p	p	p	p
Surface temperature Oberflächentemperatur	p	p	p	p	p	p	p
Release of dangerous substances Abgabe gefährliche Stoffe	NPD	NPD	NPD	NPD	NPD	NPD	NPD
Cleanability Reinigungsmöglichkeit	p	p	p	p	p	p	p
Flue gas temperature* Abgastemperatur*	374 °C	416 °C	506 °C	403 °C	422 °C	453 °C	409 °C
Mechanical resistance Mechanische Beständigkeit	p	p	p	p	p	p	p
Sauna room heating output Thermische Leistung	16,5 kW	17,9 kW	26,1 kW	24,1 kW	26,6 kW	31 kW	22 kW
- carbon monoxide emission at 13 % O <sub>2</sub> - CO-emission 13 % O <sub>2</sub>	p (8146 mg/m <sup>3</sup> )	p (8541 mg/m <sup>3</sup> )	p (7457 mg/m <sup>3</sup> )	p (9782 mg/m <sup>3</sup> )	p (10033 mg/m <sup>3</sup> )	p (11256 mg/m <sup>3</sup> )	p (8710 mg/m <sup>3</sup> )
- carbon monoxide emission (%) at 13 % O <sub>2</sub> - CO-emission (%) 13 % O <sub>2</sub>	p (0,65 %)	p (0,68 %)	p (0,60 %)	p (0,78 %)	p (0,8 %)	p (0,9 %)	p (0,7 %)
- total efficiency - Wirkungsgrad	p (69 %)	p (66,1 %)	p (62,3 %)	p (68 %)	p (67 %)	p (66 %)	p (69 %)
- flue draught* - Förderdruck*	12 Pa	12 Pa	12 Pa	12 Pa	12 Pa	12 Pa	12 Pa
- ignition load - Holzmenge beim Anfeuern	2,7 kg	3,5 kg	3,5 kg	3,0 kg	5 kg	6,4 kg	4,0 kg
- refuelling loads - Brennstoffaufgabemenge	3,2 kg	4,0 kg	5,5 kg	4,5 kg	5,5 kg	7,2 kg	6,5 kg
- ash box gap (after ignition phase) - optimale Öffnungsbreite des Aschekastens nach der Anheizphase	10 mm	20 mm	30 mm	20 mm	38 mm	50 mm	45 mm
Durability Dauerhaftigkeit	p	p	p	p	p	p	p
Flue gas mass flow* Rauchgasmassenstrom*	14,5 g/s	15,9 g/s	22,7 g/s	19,6 g/s	21,1 g/s	23,5 g/s	16,6 g/s

\* Stove door closed/Tür geschlossen , p Pass/Erfüllt, NPD No performance determined/Keine Leistung bestimmt

Muurame, Finland, 8.4.2015



Teemu Harvia  
 Technical Director/Technische Leiter  
 teemu.harvia@harvia.fi  
 +358 207 464 038

**Table 2.**  
**Tabelle 2.**



## 1. GENERAL

Choose the stove model carefully. A stove with too low output must be heated longer and more intensely, which will shorten the stove's life span.

Please note that non-insulated wall and ceiling surfaces (such as brick, glass, tile and concrete surfaces) increase the output requirement of the stove. For every square meter of such wall and ceiling surface you should calculate an additional 1.2 m<sup>3</sup> volume. If the sauna walls are made of massive log, the volume must be multiplied by 1.5. Examples:

- A 10 m<sup>3</sup> sauna room with a brick wall 2 m high and 2 m wide is equivalent to a sauna room of approximately 15 m<sup>3</sup>.
- A 10 m<sup>3</sup> sauna room with a glass door is equivalent to a sauna room of approximately 12 m<sup>3</sup>.
- A 10 m<sup>3</sup> sauna room with massive log walls is equivalent to a sauna room of approximately 15 m<sup>3</sup>.

The dealer or our factory representative can assist you in choosing the stove if needed. You can also visit our website [www.harviasauna.com](http://www.harviasauna.com) for further details.

### 1.1. Stove Parts

- A. Upper connection opening
- B. Rear connection opening
- C. Soot opening
- D. Stove door
- E. Ash box

## 1. ALLGEMEINES

Wählen Sie den Ofen sorgsam nach seiner Leistung aus. Wenn die Heizleistung zu gering ist, muss der Ofen länger und intensiver beheizt werden, was seine Lebensdauer verkürzt.

Beachten Sie bitte, dass nicht isolierte Wände und Dachoberflächen (wie zum Beispiel Ziegel, Glas, Kacheln und Betonoberflächen) die Leistungsanforderungen des Ofens erhöhen. Für jeden Quadratmeter einer solchen Wand- oder Dachoberfläche sollten Sie zusätzliche 1,2 m<sup>3</sup> Volumen berechnen. Wenn die Saunawände aus Massivholz bestehen, muss das Volumen mit 1,5 multipliziert werden. Beispiele:

- Eine 10 m<sup>3</sup> große Saunakabine mit einer 2 m breiten und 2 m hohen Steinwand entspricht einer Saunakabine von etwa 15 m<sup>3</sup>.
- Eine 10 m<sup>3</sup> große Saunakabine mit einer Glastür entspricht einer Saunakabine von etwa 12 m<sup>3</sup>.
- Eine 10 m<sup>3</sup> große Saunakabine mit Massivholzwänden entspricht einer Saunakabine von etwa 15 m<sup>3</sup>.

Wenn Sie wünschen, kann Ihnen Ihr Händler oder Vertreter des Herstellers bei der Auswahl des Ofens helfen. Weitere Informationen finden Sie auch auf unserer Website unter [www.harviasauna.com](http://www.harviasauna.com).

### 1.1. Ofenteile

- A. Obere Anschlussöffnung
- B. Hintere Anschlussöffnung
- C. Rußöffnung
- D. Ofentür
- E. Aschekasten

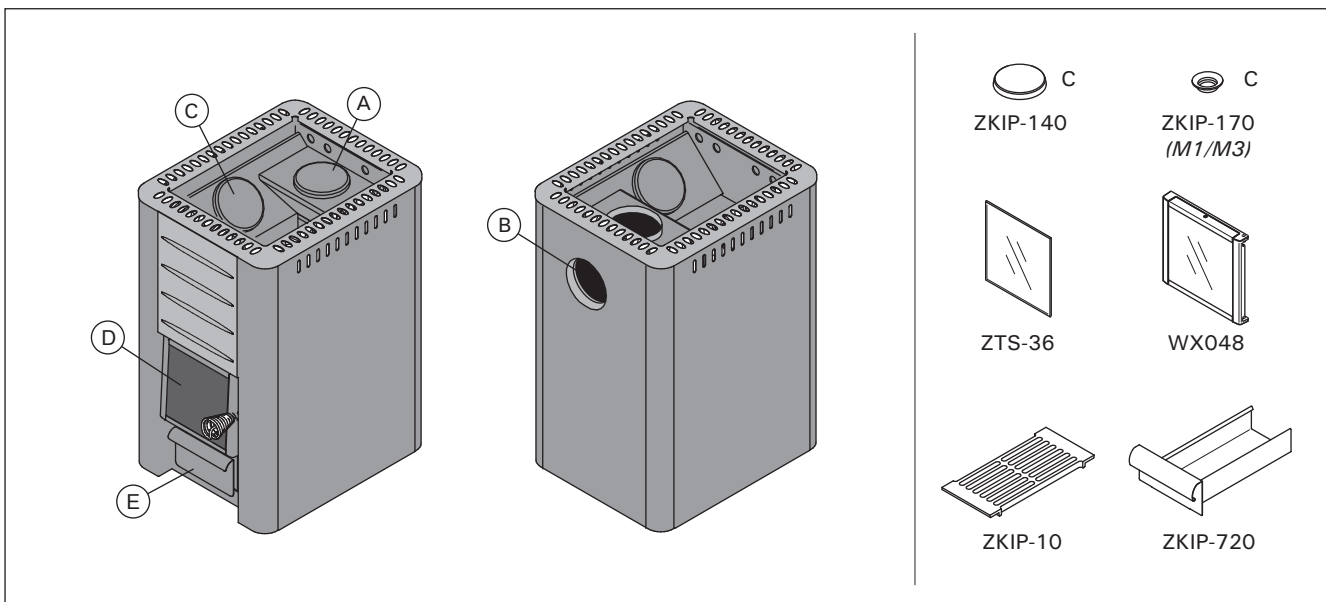


Figure 1. Stove parts. Note! Only use replacement parts recommended by the manufacturer. Unauthorised modification of the stove is prohibited.

Abbildung 1. Ofenteile. Achtung: Nur vom Hersteller empfohlene Ersatzteile benutzen! Ohne eine Genehmigung des Herstellers dürfen am Ofen keine Änderungen vorgenommen werden.

## 2. INSTRUCTIONS FOR USE



Read the instructions carefully before using the stove.

### 2.1. Warnings

- Staying in the hot sauna for long periods of time makes the body temperature rise, which may be dangerous.
- Keep away from the stove when it is hot. The stones and outer surface of the stove may burn your skin.
- Never throw water on the stones when there are people near the stove, because hot steam may burn their skin.
- Keep children away from the stove.
- Do not let young, handicapped or ill people bathe in the sauna on their own.
- Consult your doctor about any health-related limitations to bathing.
- Consult your child welfare clinic about taking little babies to the sauna.
- Be very careful when moving in the sauna, as the platform and floors may be slippery.
- Never go to a hot sauna if you have taken alcohol, strong medicines or narcotics.
- Never sleep in a hot sauna.
- Sea air and a humid climate may corrode the metal surfaces of the stove.
- Do not hang clothes to dry in the sauna, as this may cause a risk of fire.

### 2.2. Preparing the Stove for Use

Perform the first heating outdoors. The stove body has been painted with protective paint, which will vaporise during the first heating. This will cause the stove body to emit smoke. When the smoking stops, the stove is ready for normal use. Remove leftover paint mechanically e.g. with a wire brush and a vacuum cleaner.

Install the smoke pipes (▷3.4.) for draught. This will cause odours to vaporize from the smoke pipes as well.

The outer casing has been painted with heat-resistant paint, which reaches its final cured state during the first heating. Prior to this, rubbing or sweeping the painted surfaces of the stove must be avoided.

- The sauna stones should not be placed in the stove before the first heating. Place the stones in the stove only when the stove has cooled completely after the first heating.
- Stove with a water container: Clean the water container carefully prior to use. Fill up the water container prior to the first heating.



Do not throw water on the stove during first heating. Painted surfaces can get damaged.

### 2.3. Burning Material

Dry wood is the best material for heating the stove. Dry chopped firewood clinks when it is knocked together with another piece. The moisture of the wood has a significant impact on how clean the

## 2. BEDIENUNGSANLEITUNG



Lesen Sie die Anweisungen vor der Inbetriebnahme des Ofens aufmerksam durch.

### 2.1. Warnungen

- Ein langer Aufenthalt in einer heißen Sauna führt zum Ansteigen der Körpertemperatur, was gefährlich sein kann.
- Achtung vor dem heißen Saunaofen. Die Steine sowie das Gehäuse werden sehr heiß und können die Haut verbrennen.
- Achten Sie auch darauf, dass Sie kein Wasser auf die Steine gießen, wenn sich jemand in deren Nähe befindet. Der heiße Dampf könnte Brandwunden verursachen.
- Halten Sie Kinder vom Ofen fern.
- Kinder, Gehbehinderte, Kranke und Schwache dürfen in der Sauna nicht alleingelassen werden.
- Gesundheitliche Einschränkungen bezogen auf das Saunen müssen mit dem Arzt besprochen werden.
- Über das Saunen von Kleinkindern sollten Sie sich in der Mütterberatungsstelle beraten lassen.
- Gehen Sie nicht in die Sauna, wenn Sie unter dem Einfluss von Narkotika (Alkohol, Medikamenten, Drogen usw.) stehen.
- Schlafen Sie nie in einer erhitzten Sauna.
- Meer- und feuchtes Klima können die Metalloberflächen des Saunaofens rosten lassen.
- Benutzen Sie die Sauna wegen der Brandgefahr nicht zum Kleider- oder Wäschetrocknen.

### 2.2. Vorbereiten des Ofens zur Benutzung

Führen Sie das erste Heizen draußen durch. Der Ofenkörper hat eine Schutzschicht, die bei der erstmaligen Erhitzung wegbrennen soll. Dabei entsteht sehr viel Rauch. Sobald dieser nicht mehr entsteht, ist der Ofen zur Anwendung bereit. Entfernen Sie alle Farbreste mechanisch z. B. mit einer Drahtbürste und einem Staubsauger.

Bringen Sie die Rauchrohre (▷3.4.) an, um einen Luftzug zu erreichen. Hierdurch kommt es auch an den Rauchrohren zur Geruchsentwicklung.

Der Außenmantel wird mit hitzebeständiger Farbe lackiert, die erst beim ersten Heizen endgültig aushärtet. Vorher muss das Reiben und Wischen der lackierten Oberflächen des Ofens vermieden werden.

- Vor dem ersten Heizen sollten die Saunasteine noch nicht auf den Ofen gelegt werden. Legen Sie die Saunasteine erst dann auf den Ofen, wenn der Ofen nach dem ersten Heizen komplett abgekühlt ist.
- Saunaofen mit Wasserbehälter: Reinigen Sie den Wasserbehälter vor dem Gebrauch sorgfältig. Füllen Sie den Wasserbehälter vor dem ersten Heizen.



Während dem erstmaligen Aufheizen des Ofens darf kein Aufguss durchgeführt werden, da sonst durch das Wasser die Farboberfläche beschädigt wird!

### 2.3. Brennmaterial

Trockenes Holz ist das beste Material, um den Ofen zu heizen. Trockenes, gehacktes Brennholz klingt, wenn es gegen ein anderes Stück geschlagen wird. Die Feuchtigkeit des Holzes hat einen beträchtlichen

burning is as well as on the efficiency of the stove. You can start the fire with birch bark or newspapers.

The thermal value of wood differs from one type of wood to another. For example, you must burn 15 % less beech than birch to obtain the same heat quantity. **If you burn large amounts of wood, which has a high thermal value, the life span of the stove will shorten!**

**Do not burn the following materials in the stove:**

- Burning materials that have a high thermal value (such as chipboard, plastic, coal, bricks, pellets)
- Painted or impregnated wood
- Waste (such as PVC plastic, textiles, leather, rubber, disposable diapers)
- Garden waste (such as grass, leaves)
- Liquid fuel

#### 2.4. Sauna Stones

- The stones should be 10–15 cm in diameter.
- Only proper stones meant for the specific purpose should be used as sauna stones. Peridotite, olivine-dolerite and olivine are suitable stone types. Stones found in nature may contain harmful substances, such as iron pyrite, and therefore should not be used.
- Wash off dust from the stones before piling them into the stove.
- Place the larger stones at the bottom and the smaller ones on the top.

Einfluss darauf, wie sauber die Verbrennung ist und wie effizient der Ofen arbeitet. Sie können das Feuer mit Birkenrinde oder mit Zeitungspapier anfachen.

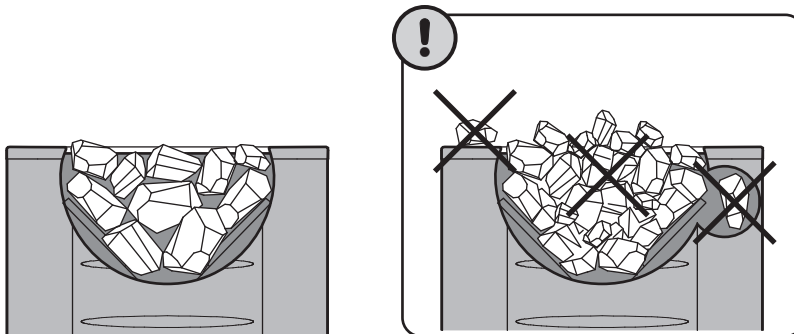
Es gibt große Unterschiede zwischen den Brennwerten der verschiedenen Holzsorten. Um die Heizkraft von Birkenholz zu erreichen, benötigt man beispielsweise ca. 15% weniger Buchenholz. **Wenn zu viel Holz mit hohem Brennwert auf einmal im Ofen verbrannt wird, verkürzt sich die Lebensdauer des Ofens.**

**Verbrennen Sie folgende Materialien nicht im Ofen:**

- Brennmaterialien, die einen hohen Wärmewert haben (wie etwa Spanplatten, Plastik, Kohle, Briketts, Pellets usw.)
- Lackiertes oder imprägniertes Holz
- Abfall (wie etwa PVC-Plastik, Textilien, Leder, Gummi, Einwegwindeln)
- Gartenabfälle (wie etwa Gras, Blätter)

#### 2.4. Saunaofensteine

- Die Steine sollten einen Durchmesser von 10–15 cm haben.
- Nur speziell für diesen Zweck vorgesehene Steine sollten als Saunasteine verwendet werden. Geeignete Gesteinsarten sind Peridotit, Olivin-Dolerit und Olivin. In der Natur gefundene suprakrustale Steine dürfen nicht verwendet werden.
- Die Steine sollten vor dem Aufschichten von Steinstaub befreit werden.
- Legen Sie die größeren Steine nach unten und die kleineren nach oben.



- Make sure that air circulates between the stones.
- Do not place stones against the frame around the stone space or on top of it.
- Do not place stones between the grille and the stove body!

- Zwischen den Steinen muss Luft zirkulieren können.
- Legen Sie keine Steine gegen oder auf das Rost um die Steinkammer herum.
- Legen Sie keine Steine zwischen den Rost und den Ofenkörper!

Figure 2. Piling the stones  
Abbildung 2. Stapeln der Steine

## 2.5. Heating the Stove



Before heating the stove make sure that there are no unnecessary items in the sauna or inside the stove's safety distances. Extractor fans when operated in the same space as the stove, may cause problems.

1. Empty the ash box.
2. Place the firewood into the fire chamber, leaving enough room for the combustion air to flow between the firewood. Place the biggest firewood on the bottom and the smaller ones on the top. Use firewood with a diameter of 8–12 cm (consider the ignition load value, table 2).
3. Place the kindling on the top of the firewood. By starting the fire on the top of the firewood, fewer emissions are produced.
4. Fire the kindling and close the door. The amount of draught can be adjusted by opening the ash box. The stove is not intended for use with the stove door open.
 

**Note! The handles become hot while in use. Use the supplied tool for opening and closing the stove door and ash box (figure 3).**

  - When heating the stove, it is generally a good idea to at first keep the ash box slightly open. This ensures that the fire starts burning properly.
  - Excessive draught will cause the stove body to become red-heated, which will shorten its life span considerably.
  - During bathing, and when the sauna room is already heated, the ash box can be closed to keep down the fire and decrease wood consumption. See the optimal ash box gap in table 2. Measure the gap using the holes in the sides of the ash box. The holes are 5 mm long and the distance between the hole edges is 5 mm.
5. If necessary, place more firewood into the fire chamber when the ember is dying down. Use firewood with a diameter of 12–15 cm. It takes only a couple of pieces of wood to maintain the bathing temperature (consider the refuelling loads value, table 2).



**Prolonged, intense heating may cause risk of fire!**

- Excessive heating (several full loads in a row, for example) will make the sauna room, stove and the chimney overheat. Overheating shortens the stove's life span and may cause risk of fire.
- A good rule of thumb is that temperatures of over 100 °C are too high in a sauna.
- Observe the correct wood quantities noted in the heating instructions. Let the stove, chimney and sauna room cool down if necessary.

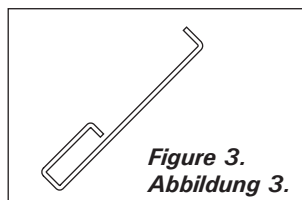


Figure 3.  
Abbildung 3.

## 2.5. Heizen des Ofens



Sorgen Sie vor dem Heizen des Ofens dafür, dass sich keine unnötigen Gegenstände in der Sauna oder innerhalb der Sicherheitsabstände des Ofens befinden. Berücksichtigen Sie, dass Abluftsysteme, die im gleichen Raum mit dem Saunaofen in Betrieb sind, Probleme verursachen können.

1. Leeren Sie den Aschekasten.
2. Legen Sie das Brennholz in die Brennchamber, wobei Sie genügend Luftraum lassen, damit die Verbrennungsluft zwischen dem Brennholz hindurchströmen kann. Legen Sie die größeren Stücke Brennholz nach unten und die kleineren nach oben. Verwenden Sie Brennholz mit einem Durchmesser von 8–12 cm (die Holzmenge beim Anfeuern beachten, Tabelle 2).
3. Legen Sie das Zündholz oben auf das Brennholz. Wenn das Feuer von der Spitze des Brennholzes aus angefacht wird, werden weniger Emissionen produziert.
4. Zünden Sie das Zündholz an und schließen Sie die Tür. Der Zug kann durch Öffnen des Aschekastens geregelt werden. Der Ofen darf nicht mit geöffneter Feuertür betrieben werden.
 

**Achtung: Die Türgriffe werden beim Anheizen des Ofens heiß. Verwenden Sie das mit gelieferte Werkzeug zum Öffnen und Schließen von Ofentür und Aschekasten (Abbildung 3).**

  - Beim Heizen des Ofens ist es allgemein ratsam, den Aschekasten zunächst leicht geöffnet zu lassen. Hierdurch kann sich das Feuer am Anfang besser entwickeln.
  - Zu starker Zug führt dazu, dass sich der Ofenkörper bis zum Glühen aufheizt, was seine Lebensdauer enorm verkürzt.
  - Während des Saunaganges und wenn die Sauna bereits aufgewärmt ist, kann der Aschekasten geschlossen werden, um das Feuer klein zu halten und den Holzverbrauch zu verringern. Siehe optimale Öffnungsbreite in der Tabelle 2. Die Breite der Öffnung können Sie mit Hilfe der Löcher an den Seiten des Aschekastens messen. Die Löcher sind 5 mm lang und der Abstand der Löcher beträgt 5 mm.
5. Legen Sie gegebenenfalls Brennholz in die Brennchamber nach, wenn das Feuer erlischt. Verwenden Sie Brennholz mit einem Durchmesser von 12–15 cm. Zur Aufrechterhaltung der Saunatemperatur sind nur wenige Holzstücke nötig (die Brennstoffaufgabemenge Beachten, Tabelle 2).



**Längeres, intensiveres Heizen kann zu einem Brandrisiko führen!**


- Exzessives Heizen (z. B. mit mehreren vollen Holzladungen hintereinander) führt zu einer Überhitzung der Saunakabine, des Ofens und des Rauchfangs. Eine Überhitzung verkürzt die Lebensdauer des Ofens und kann zu einem Brandrisiko führen.
- Als Daumenregel gilt, dass die Temperatur der Sauna 100 °C nicht überschreiten sollte.
- Beachten Sie die in den Heizanweisungen angegebenen Holzmenen. Lassen Sie Ofen, Rauchfang und Saunakabine gegebenenfalls abkühlen.



## 2.6. Sauna Water

The water that is thrown on the stones should be clean household water. Make sure the water is of high enough quality, because water containing salt, lime, iron or humus may prematurely corrode the stove. Especially seawater will corrode the stove very rapidly. The following quality requirements apply to household water:

- humus content <12 mg/litre
- iron content <0.2 mg/litre
- calcium content <100 mg/litre
- manganese content <0.05 mg/litre

 **Throw sauna water on the stones only. If you throw water on the hot steel surfaces, they may blister due to the large temperature variation.**

## 2.7. Maintenance

### Stove

- The ash box should always be emptied before heating the stove so that the combustion air that is lead through the box would cool off the fire grate and lengthen its life span. Get a metal container, preferably standing model, to put the ash in. **As the removed ash may include hot embers, do not keep the ash container close to combustible material.**
- Soot and ashes gathered in the smoke canals of the stove should be removed occasionally through the soot openings (▷1.1.).
- Due to large variation in temperature, the sauna stones disintegrate in use. Therefore, they should be rearranged at least once a year or even more often if the sauna is in frequent use. At the same time, any pieces of stones should be removed from the stone space, and disintegrated stones should be replaced with new ones.
- Wipe dust and dirt from the stove with a damp cloth.

### Chimney

- The chimney and connection pipes should be swept at regular intervals and especially if the stove has not been used in a long time.
- Due to incomplete burning of fuel and failure of sweeping the chimney, the soot build-up in the flue may ignite. Actions to be taken in case of a chimney fire:
  1. Close the ash box, stove door and damper plate (if installed).
  2. Contact local fire authority.
  3. Do not try to extinguish fire using water.
  4. After a sootfire, a chimney sweeper must check the stove and the flue before use.

## 2.8. Troubleshooting


**There is no draught in the flue. Smoke comes into the sauna.**

- There are leaks in the flue connection. Seal the connection (▷3.2.2.).
- The brick flue is cold.

## 2.6. Saunawasser

Bei dem Wasser, das auf die Steine geschüttet wird, sollte es sich um klares Haushaltswasser handeln. Sorgen Sie für Wasser mit ausreichender Qualität, da mit Salzen, Kalk, Eisen oder Humus versetztes Wasser zur vorzeitigen Korrosion des Ofens führen kann. Besonders bei Meerwasser rostet der Ofen sehr schnell. Die folgenden Qualitätsansprüche gelten für Haushaltswasser:

- Humusgehalt <12 mg/Liter
- Eisengehalt <0,2 mg/Liter
- Kalziumgehalt <100 mg/Liter
- Mangangehalt <0,05 mg/Liter

 **Schütten Sie das Saunawasser nur auf die Steine. Wenn Sie das Wasser auf die heißen Stahloberflächen schütten, können sich wegen der großen Temperaturunterschiede Dellen auf ihnen bilden.**

## 2.7. Wartung

### Ofen

- Der Aschekasten sollte vor jedem Heizen des Ofens geleert werden, damit die Verbrennungsluft, die durch den Aschekasten geführt wird, den Feuerrost kühlt und dessen Lebensdauer verlängert. Verwenden Sie einen Metallbehälter, vorzugsweise ein stehendes Modell, für die Asche. **Da sich heiße Glutstücke in der Asche befinden können, halten Sie den Aschebehälter von brennbaren Materialien fern.**
- Ruß und Asche, die sich in den Rauchkanälen des Ofens sammeln, müssen gelegentlich durch die Rußöffnungen entfernt werden (▷1.1.).
- Aufgrund der großen Wärmeänderungen werden die Saunasteine spröde und brüchig. Die Steine sollten mindestens einmal jährlich neu aufgeschichtet werden, bei starkem Gebrauch öfter. Bei dieser Gelegenheit entfernen Sie bitte auch Staub und Gesteinssplitter aus dem unteren Teil des Saunaofens und ersetzen beschädigte Steine.
- Staub und Schmutz vom Ofen mit feuchtem Tuch abwischen.

### Rauchfang

- Rauchabzug und Anschlussrohre sind regelmäßig zu reinigen, insbesondere wenn der Saunaofen länger nicht benutzt wurde.
- Als Folge von unvollständigem Verbrennen des Holzes und mangelndem Schornsteinkehren kann sich im Abzug Ruß ansammeln, der in Brand geraten kann. Im Falle eines Rußbrandes beachten Sie folgende Anweisungen:
  1. Schließen Sie den Aschekasten, die Ofentür und den Rauchabzug (soweit vorhanden).
  2. Kontaktieren Sie die örtliche Feuerwehr.
  3. Versuchen Sie nicht, den Rußbrand mit Wasser zu löschen.
  4. Nach einem Rußbrand muss der Schornsteinfeger sowohl die Feuerstelle als auch den Schornsteinabzug vor dem nächsten Anheizen kontrollieren.

## 2.8. Störungen

**Im Rauchfang findet kein Luftzug statt. Es tritt Rauch in die Sauna.**

- Es gibt undichte Stellen im Anschluss des Rauchfangs. Dichten Sie den Anschluss ab (▷3.2.2.).
- Der gemauerte Rauchfang ist kalt.

- There is low pressure caused by an extractor fan or another device in the room. Make sure there is enough air to compensate.
- Several fireplaces are used at the same time. Make sure there is enough air to compensate.
- The ash box is full.
- The smoke canals of the stove are blocked (▷2.7.).
- The flue connection pipe is too deep in the chimney (▷3.2.2.).

#### **The sauna does not heat up.**

- The sauna is too big in relation to the stove's heating capacity (see table 1).
- There is lots of non-insulated wall surface in the sauna (▷1.).
- The burning material is moist or its quality is otherwise low (▷2.3.).
- The flue does not have a good draught.
- The smoke canals of the stove are blocked (▷2.7.).

#### **The stove stones do not heat up.**

- The sauna is too small in relation to the stove's heating capacity (▷1.).
- The flue does not have a good draught.
- The burning material is moist or its quality is otherwise low (▷2.3.).
- The smoke canals of the stove are blocked (▷2.7.).
- Check the stone placement (▷2.4.). Remove the small pieces of stone and stones that are less than 10 cm in diameter from the stone space. Replace the disintegrated stones with large and undamaged ones.

#### **The stove emits smell.**

- See section 2.2.
- The hot stove may emphasize odours mixed in the air that are not, however, caused by the sauna or the stove. Examples: paint, glue, oil, seasoning.

#### **Wooden surfaces of the sauna room blacken**

- It is perfectly normal for the wooden surfaces of the sauna room to blacken in time. The blackening may be accelerated by sunlight, heat from the stove, protective agents on the walls (protective agents have a poor heat resistance level), fine particles disintegrating from the sauna stones which rise with the air flow and smoke that enters the sauna, for example, when adding firewood.

- Ein Sauglüfter oder ein anderes Gerät im Raum führt zu einem Niederdruck. Sorgen Sie im Ausgleich für genügend Luft.
- Es werden mehrere Feuerstellen gleichzeitig genutzt. Sorgen Sie im Ausgleich für genügend Luft.
- Der Aschekasten ist voll.
- Die Rauchkanäle des Ofens sind verstopft (▷2.7.).
- Das Abzugsanschlussrohr darf nicht zu weit in den Rauchfang hineinreichen (▷3.2.2.).

#### **Die Sauna wird nicht warm.**

- Die Sauna ist in Relation zur Heizkapazität des Ofens zu groß (siehe Tabelle 1).
- Es gibt viele nicht isolierte Wandoberflächen in der Sauna (▷1.).
- Das Brennmaterial ist feucht oder anderweitig von schlechter Qualität (▷2.3.).
- Der Rauchfang hat keinen guten Luftzug.
- Die Rauchkanäle des Ofens sind verstopft (▷2.7.).

#### **Die Saunaofensteine werden nicht warm.**

- Die Sauna ist in Relation zur Heizleistung des Ofens zu klein (▷1.).
- Der Rauchfang hat keinen guten Luftzug.
- Das Brennmaterial ist feucht oder anderweitig von schlechter Qualität (▷2.3.).
- Die Rauchkanäle des Ofens sind verstopft (▷2.7.).
- Überprüfen Sie die Anordnung der Steine (▷2.4.). Entfernen Sie die kleinen Steinstücke und alle Steine, die weniger als 10 cm Durchmesser aufweisen, aus der Steinkammer. Ersetzen Sie die herausgenommenen Steine durch große und unbeschädigte.

#### **Der Ofen gibt Gerüche ab.**

- Siehe Abschnitt 2.2.
- Ein heißer Ofen kann Gerüche in der Luft verstärken, die jedoch nicht durch die Sauna oder den Ofen selbst verursacht wurden. Beispiele: Farbe, Klebstoff, Öl, Würzmittel.

#### **Die Holzoberflächen der Sauna dunkeln nach**

- Es ist ganz normal, wenn sich die Holzoberflächen einer Sauna mit der Zeit verfärben. Die Schwärzung wird beschleunigt durch:
  - Sonnenlicht
  - Hitze des Ofens
  - Täfelungsschutz an den Wänden (mit geringem Hitzewiderstand)
  - Feinpartikel, die aus den zerfallenden Saunasteinen in die Luft entweichen
  - Rauch, der in die Sauna kommt, zum Beispiel beim Nachlegen von Brennholz.



### 3. INSTRUCTIONS FOR INSTALLATION

#### 3.1. Before Installation

**!** Before installing the stove make sure that all safety distance requirements are fulfilled. There shall be no electrical devices, wires or inflammable materials within the established safety distances around the stove.

- All local regulations, including those referring to national and European standards need to be complied with when installing the appliance.
- The stove is not suitable for installation in a shared flue system.
- The local fire authorities in charge of approving the installations can provide more detailed information about fire safety regulations.

##### 3.1.1. Ventilation of the Sauna Room

The ventilation of the sauna room should be arranged as follows:

##### Gravity exhaust ventilation (figure 4)

- The fresh air inlet must be placed close to the floor near the stove and
- its outlet should be as far as possible from the stove and near the ceiling. The stove itself circulates air effectively; the purpose of the outlet is mainly to remove moisture from the sauna after bathing.

##### Mechanical exhaust ventilation (figure 5)

- The fresh air inlet must be approx. 500 mm above the stove and
- the outlet should be close to the floor, for example, below the bench.

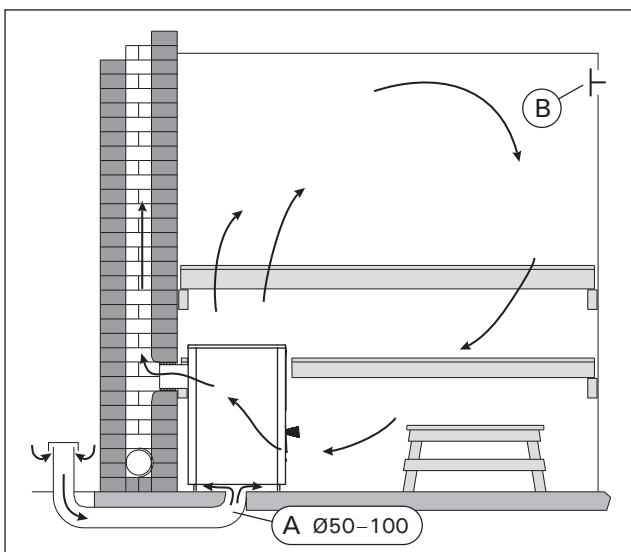


Figure 4. Gravity exhaust ventilation  
Abbildung 4. Schwerkraftentlüftung

### 3. MONTAGEANLEITUNG

#### 3.1. Vor der Montage

**!** Sorgen Sie vor der Montage des Ofens dafür, dass alle Anforderungen bezüglich der Sicherheitsabstände eingehalten werden. Innerhalb des Sicherheitsabstands um den Ofen herum dürfen sich keine elektrischen Geräte, Kabel oder brennbare Materialien befinden.

- Alle ortsüblichen Vorschriften, inbegriffen derer, die sich auf staatliche oder europäische Standards beziehen, müssen bei der Installation der Feuerstelle berücksichtigt werden.
- Der Ofen ist nicht zum Anschluss an einen geteilten Schornstein geeignet (Bauart 1).
- Nähere Informationen zu Brandschutzbestimmungen erhalten Sie von den örtlichen Behörden, die für die Genehmigung der Einbauten zuständig sind.

##### 3.1.1. Belüftung der Saunakabine

Die Belüftung der Saunakabine soll folgendermaßen angelegt sein:

##### Schwerkraftentlüftung (Abbildung 4)

- Die Frischluftzufuhr muss sich in der Nähe des Ofens nahe am Boden befinden und
- der Auslass sollte sich so weit weg wie möglich vom Ofen befinden und in der Nähe des Daches. Da der Ofen selbst über eine effektive Luftzirkulation verfügt, dient der Auslass hauptsächlich zum Abziehen der Feuchtigkeit aus der Sauna nach dem Saunabad.

##### Mechanische Entlüftung (Abbildung 5)

- Die Frischluftzufuhr muss sich etwa 500 mm über dem Ofen befinden und
- der Auslass sollte in Bodennähe liegen, zum Beispiel unter der Bank.

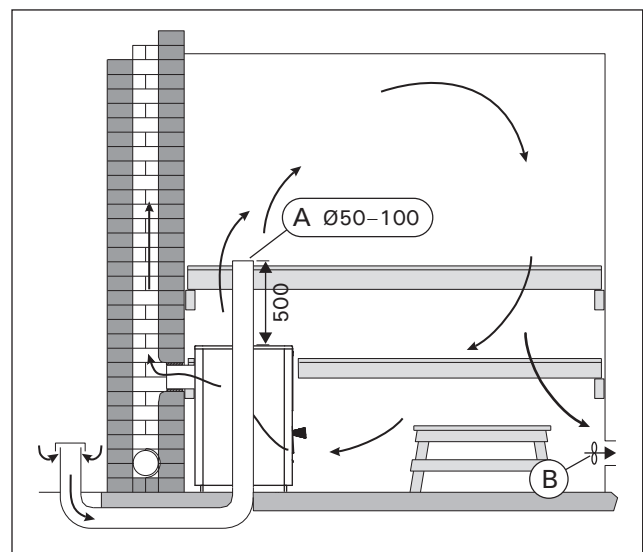




Figure 5. Mechanical exhaust ventilation  
Abbildung 5. Mechanische Entlüftung

### 3.1.2. Protecting the Floor

See figure 6.

- A. Concrete floor without tiles.** The stove can be installed on a concrete floor without any specific safety measures, if the concrete is at least 60 mm thick. Make sure that there are no wires or water pipes in the concrete cast below the stove.
- B. Tile floor.** The floor glues and plasters and waterproof materials used below the tiles are not resistant to the heat radiation of the stove. Protect the floor with the Harvia protective bedding (▷3.4.) or similar heat radiation protection.
- C. Floor made of inflammable material.** Protect the floor with the Harvia protective bedding (▷3.4.). If the floor in front of the stove door is made of inflammable material, install floor protection made of nonflammable material.


 The stove shall be installed on a floor with an adequate load-bearing capacity. If the existing floor does not meet this prerequisite, suitable measures (e.g. load distributing plate) shall be taken to achieve it.


 Light-coloured floor materials will become dirty from the ash, particles of stone and metal flakes that fall from the stove. Use floor coverings made of dark materials and dark joint grouts.

### 3.1.2. Bodenschutz

Siehe Abbildung 6.

- A. Betonboden ohne Fliesen.** Auf Betonboden kann der Ofen ohne besondere Sicherheitsmaße aufgebaut werden, solange der Beton mindestens 60 mm dick ist. Vergewissern Sie sich, dass sich in dem Beton unter dem Ofen weder elektrische Kabel noch Wasserleitungen befinden.
- B. Fliesenboden.** Die unter den Fliesen benutzten Klebstoffe, Mörtel und wasserfesten Materialien können der Wärmestrahlung des Ofens nicht standhalten. Schützen Sie den Boden mit der Schutzplatte von Harvia (▷3.4.) oder einem ähnlichen Hitzeschutz.
- C. Boden aus brennbarem Material.** Schützen Sie den Boden mit der Schutzplatte von Harvia (▷3.4.). Wenn der Untergrund auf der Seite der Ofentür aus brennbarem Material ist, bringen Sie an dieser Stelle einen Schutz aus feuerfestem Material an.

 Der Ofen muss auf einem Untergrund mit ausreichender Tragfähigkeit installiert werden. Wenn der vorhandene Boden diese unverzichtbare Bedingung nicht erfüllt, muss mit entsprechenden Mitteln nachgeholfen werden (z.B. Einsatz von Platten zur Gewichtsverteilung).

 Helle Böden werden durch Asche, Steinpartikel und aus dem Ofen fallende Metallsplinter verunreinigt. Verwenden Sie Bodenabdeckungen aus dunklen Materialien und dunkle Zementschlämme.

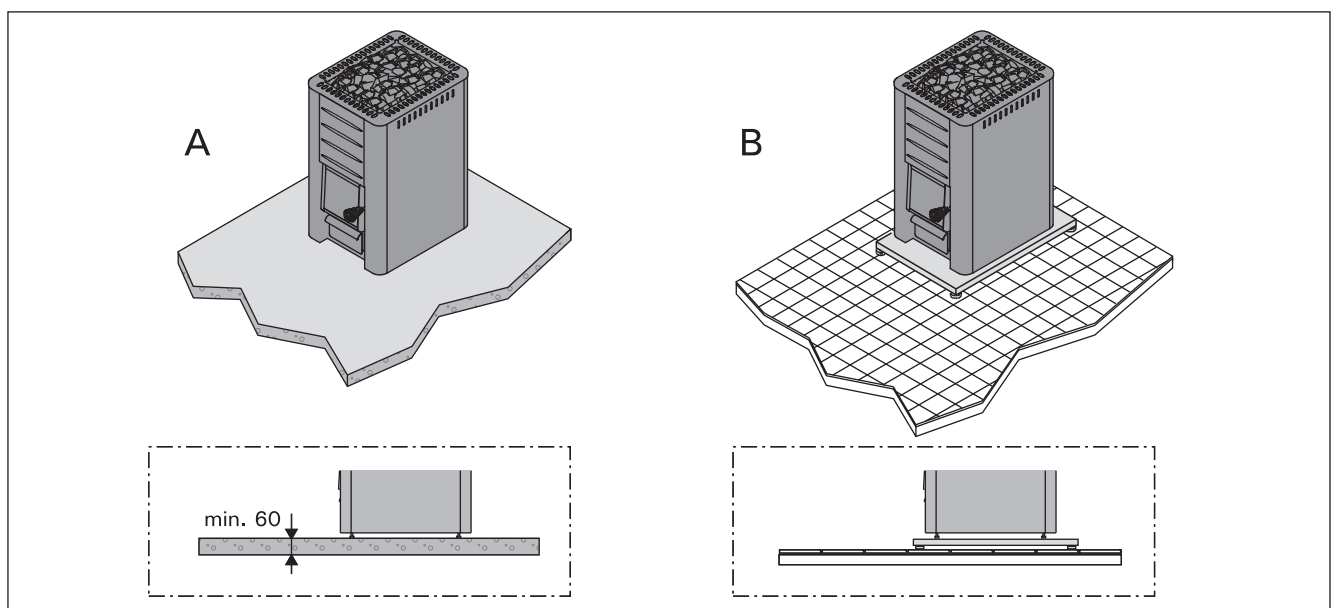


Figure 6. Protecting the floor (all dimensions in millimeters)  
Abbildung 6. Bodenschutz (alle Abmessungen in Millimetern)

### 3.1.3. Safety Distances

See figures 7 and 8.

- **Ceiling.** The minimum safety distance between the stove and the ceiling (A).
- **Walls and benches made of inflammable materials.** The minimum safety distances to inflammable materials: on either side (B), behind the stove (C), in the front (D).
- **Masonry walls (E).** Leave 50 mm between the stove and walls, provided that the air can circulate in front and to one side of the stove. If the stove is installed in a recessed wall, leave

### 3.1.3. Sicherheitsabstände

Siehe Abbildungen 7 und 8.

- **Dach.** Der Mindest-Sicherheitsabstand zwischen Ofen und Dach (A).
- **Wände und Liegen aus brennbarem Material.** Mindest-Sicherheitsabstand von brennbaren Materialien: auf beiden Seiten (B), hinter dem Ofen (C) und davor (D).
- **Gemauerte Wände (E).** Lassen Sie 50 mm zwischen Ofen und Wänden, vorausgesetzt, die Luft kann vor dem Ofen und auf einer Seite zirkulieren. Wenn der Ofen in eine Nische ein-

100 mm between the stove and walls for the air circulation.

gebaut wird, lassen Sie für die Luftzirkulation zwischen dem Ofen und den Wänden 100 mm Platz.

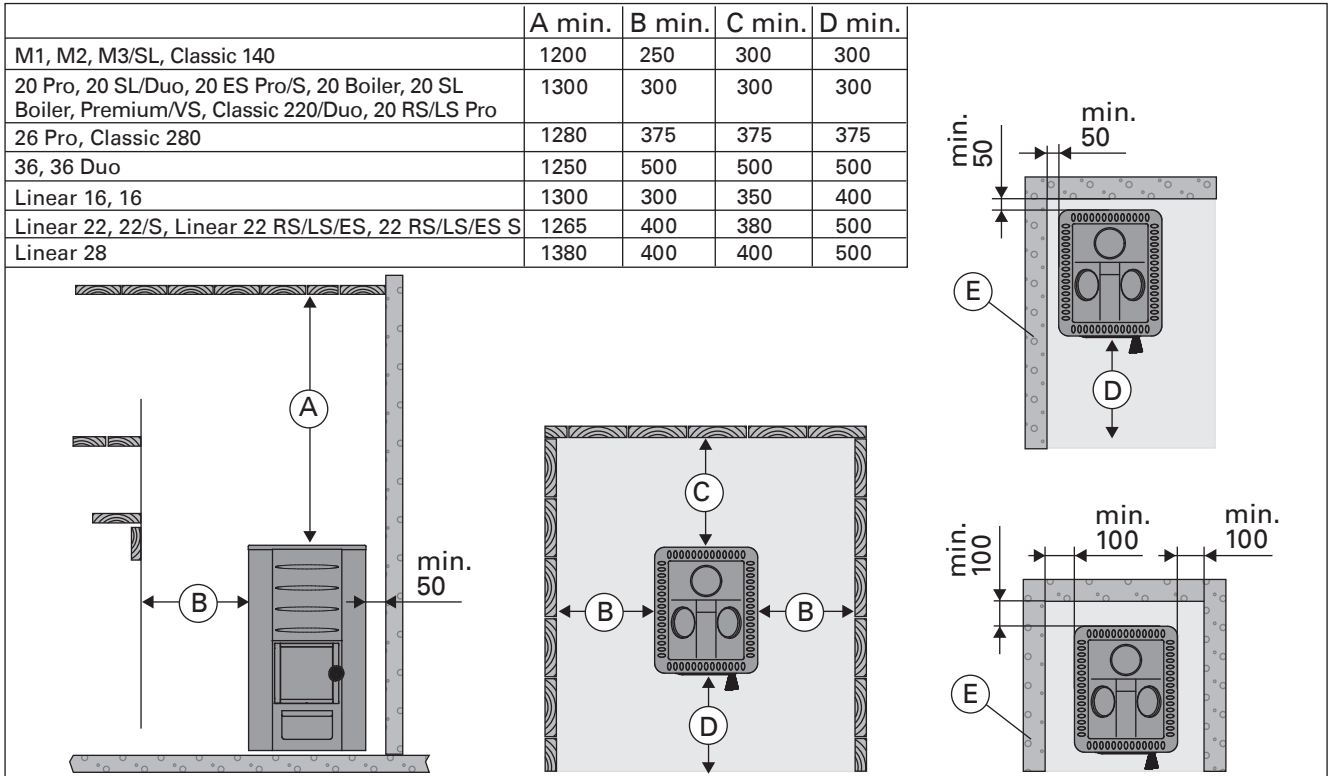


Figure 7. Safety distances (all dimensions in millimeters)  
Abbildung 7. Sicherheitsabstände (alle Abmessungen in Millimetern)

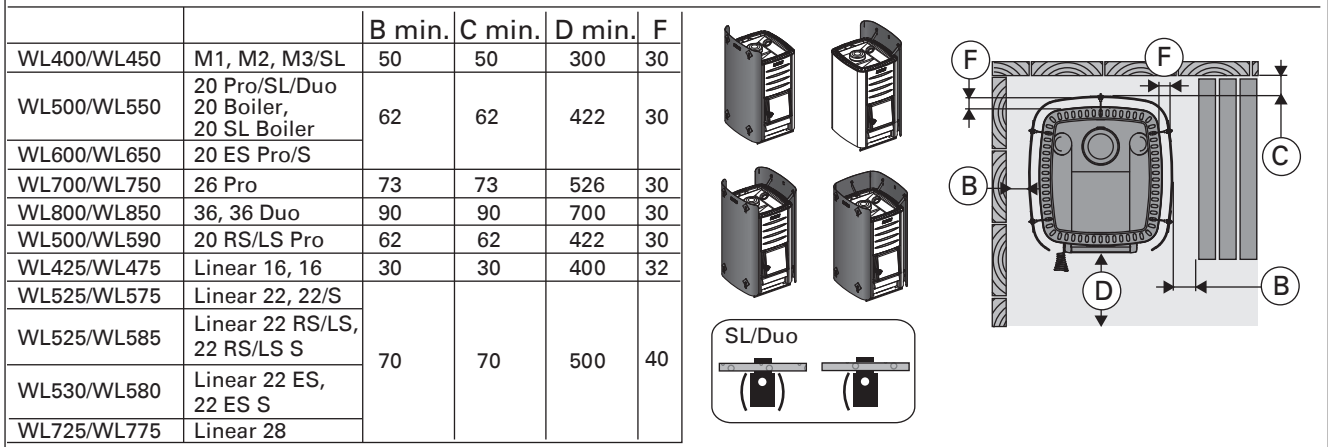
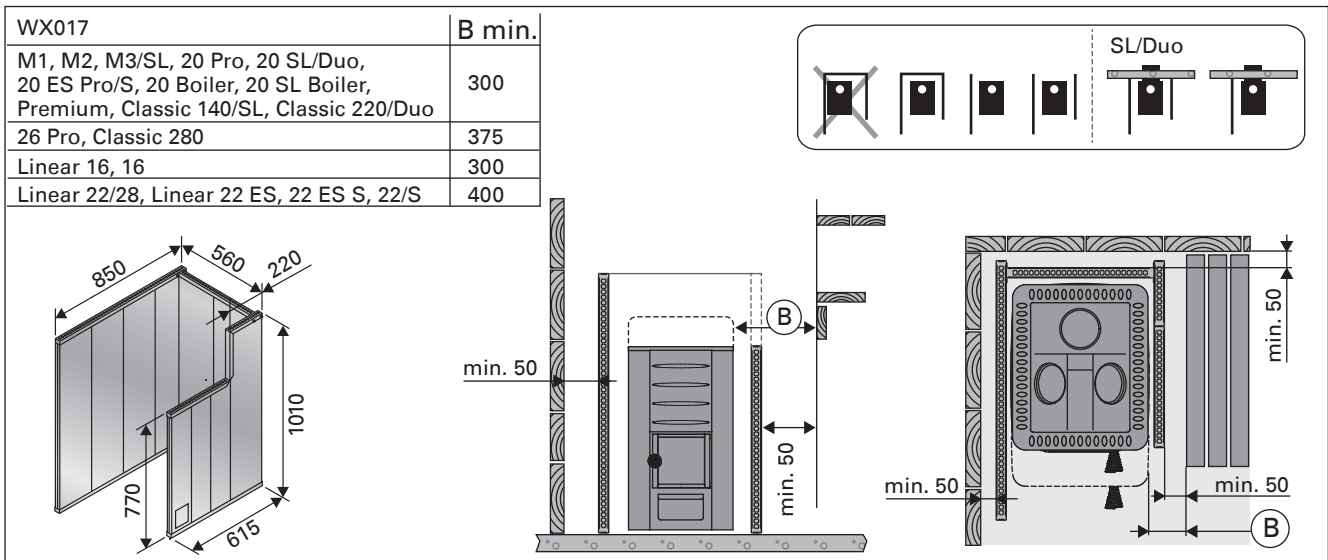


Figure 8. Safety distances with protective sheaths (all dimensions in millimeters)  
Abbildung 8. Sicherheitsabstände mit den Schutzmänteln (alle Abmessungen in Millimetern)

## 3.2. Installing the Stove

### 3.2.1. Adjustable Legs (excluding the models M1/M2/M3/M3 SL/Linear 16/16)

The adjustable legs enable the stove to be installed firmly on an inclined floor. The adjustable range is 0–30 mm. Unscrew the adjustable feet to an extent that allows them to be adjusted using a wrench (17 mm) when the stove is in position.



The adjustable feet could scratch the floor surface if the stove is moved on the floor.

### 3.2.2. Connecting the Stove to a Masonry Flue

Make an opening in the fireproof wall for the flue connection. Notice that the opening has to be at the correct height, if you intend to use, for instance, a protective bedding. The hole should be slightly larger than the flue connecting pipe. A suitable gap around the connection pipe is ca. 10 mm. It is advisable to round off the inner corners of the flue opening to ensure that the combustion gases can flow freely to the flue. Additional accessories are available to make the installation easier (▷3.4.).

**M1, M2, M3/SL, 20 Pro/SL, 20 ES Pro/S, 20 Boiler/SL, Classic 140/220/280, Premium/VS, 20 RS/LS Pro, Linear 16/22/28, Linear 22 RS/LS/ES, 22 RS/LS/ES S, 16, 22/S:** Connecting the stove to a masonry flue via the rear connection opening (figure 9)

1. Bend the cover hatch downwards (M1/M2/M3, Classic 140/220/280, Premium/Premium VS, Linear 16, 16 only). Attach the flue connection pipe to the rear connection opening. Ensure that the pipe fits tightly in place.
2. Push the stove into place. Do not block the flue by pushing the flue connection pipe too far into the flue. If necessary, shorten the pipe.
3. Seal the flue connection pipe to the opening in the fireproof wall, for example, by using fireproof mineral wool. Make sure that the flue connection is tightly sealed. Add more fireproof mineral wool if necessary.

## 3.2. Montage des Ofens

### 3.2.1. Verstellbare Füße des Ofens (Außer bei Modellen M1/M2/M3/M3 SL/Linear 16/16)

Die verstellbaren Füße dienen zur sicheren Installation auf schiefer Grundfläche. Regelbereich 0–30 mm. Die verstellbaren Füße sollten bis zu einem Ausmaß gelöst werden, das es ermöglicht, sie mit einem Gabelschlüssel (17 mm) einzustellen, wenn der Ofen an seinem Platz steht.



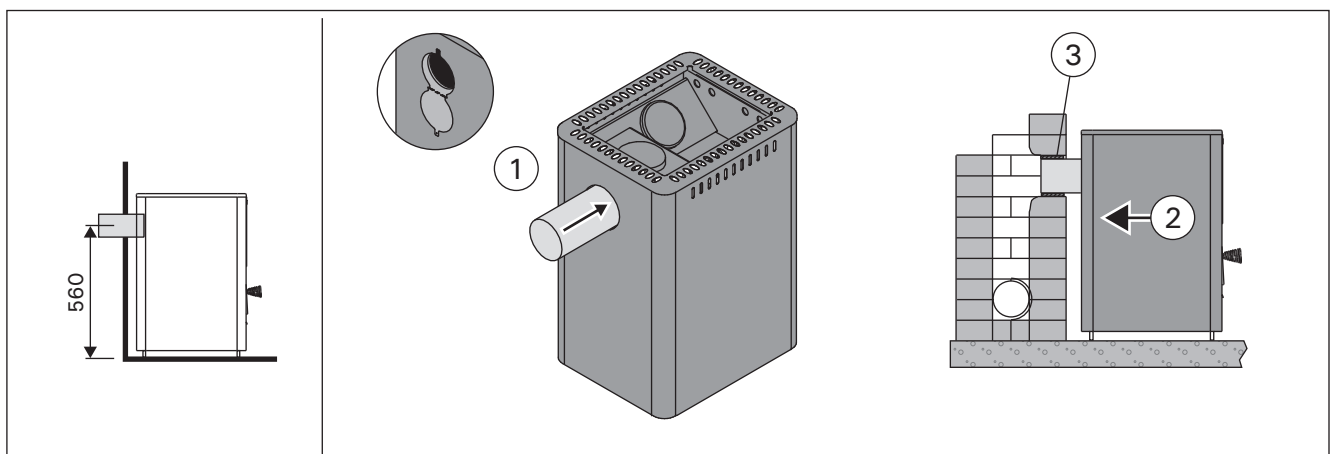
Die verstellbaren Füße können die Bodenoberfläche zerkratzen, wenn der Ofen auf dem Boden bewegt wird.

### 3.2.2. Anschluss des Ofens an einen gemauerten Rauchfang

Stellen Sie in der Brandmauer eine Öffnung für den Abzugsanschluss her. Beachten Sie, falls Sie z.B. eine Schutzplatte anzubringen gedenken, dass sich die Öffnung auf der richtigen Höhe befinden muss. Das Loch sollte etwas größer sein als der Durchmesser des Abzugsanschlusses. Eine Dichtungslücke von etwa 10 mm um das Rohr herum ist angemessen. Es ist ratsam, die inneren Ecken der Rauchfangsöffnung abzurunden, damit die Rauchgase in den Rauchfang frei abziehen können. Zur einfacheren Montage steht zusätzliches Zubehör zur Verfügung (▷3.4.).

**M1, M2, M3/SL, 20 Pro/SL, 20 ES Pro/S, 20 Boiler/SL, Classic 140/220/280, Premium/VS, 20 RS/LS Pro, Linear 16/22/28, Linear 22 RS/LS/ES, 22 RS/LS/ES S, 16, 22/S:** Anschluss des Ofens an einen gemauerten Rauchfang über die hintere Anschlussöffnung (Abbildung 9)

1. Biegen Sie den Deckel nach unten (nur M1/M2/M3, Classic 140/220/280, Premium/Premium VS, Linear 16, 16). Bringen Sie das Abzugsanschlussrohr an die hintere Anschlussöffnung an. Das Rohr muss fest an seinem Platz sitzen.
2. Schieben Sie den Ofen an seine Position. Schieben Sie das Abzugsanschlussrohr nicht zu weit in den Rauchfang hinein. Kürzen Sie das Rohr, falls notwendig.
3. Dichten Sie das Abzugsanschlussrohr in der Öffnung der feuerfesten Wand ab, z.B. mit feuerfester Mineralwolle. Der Abzugsanschluss muss absolut dicht sein. Fügen Sie gegebenenfalls mehr Mineralwolle hinzu.



**Figure 9.** Connecting the stove to a masonry flue via the rear connection opening (all dimensions in millimeters)  
**Abbildung 9.** Anschluss des Ofens an einen gemauerten Rauchfang über die hintere Anschlussöffnung (alle Abmessungen in Millimetern)

### Connecting the stove to a masonry flue via the upper connection opening (figure 10)

You will need an angled smoke pipe (45° or 90°) for the upper connection (▷3.4.).

1. Open the cover hatch of the rear connection opening (M1/M2/M3, Classic 140/220/280, Premium/Premium VS, Linear 16, 16 only). Bend the holder with a screwdriver.
2. Move the blocking plug from the upper connection opening on the rear connection opening.
3. Bend the holder with a screwdriver. Turn the cover hatch back up and lock it in its position with a screw (M1/M2/M3, Classic 140/220/280, Premium/Premium VS, Linear 16, 16 only).
4. Attach the flue connection pipe to the upper connection opening. Ensure that the pipe fits tightly in place.
5. Push the stove in place. Do not block the flue by pushing the flue connection pipe too far into the flue. If necessary, shorten the pipe.
6. Seal the flue connection pipe to the opening in the fireproof wall, for example, by using fireproof mineral wool. Make sure that the flue connection is tightly sealed. Add more fireproof mineral wool if necessary.

### Anschluss des Ofens an einen gemauerten Rauchfang über die obere Anschlussöffnung (Abbildung 10)

Für den oberen Anschluss wird ein Winkelrauchrohr (45° oder 90°) benötigt (▷3.4.).

1. Öffnen Sie den Deckel der hinteren Anschlussöffnung (nur M1/M2/M3, Classic 140/220/280, Premium/Premium VS, Linear 16, 16). Verbiegen Sie die Halterung mit einem Schraubendreher.
2. Versetzen Sie den Stopfen von der oberen Anschlussöffnung auf die hintere Anschlussöffnung.
3. Verbiegen Sie die Halterung mit einem Schraubendreher. Klappen Sie den Deckel zurück nach oben und befestigen Sie ihn mit einer Schraube (nur M1/M2/M3, Classic 140/220/280, Premium/Premium VS, Linear 16, 16).
4. Bringen Sie das Abzugsanschlussrohr an die obere Anschlussöffnung an. Das Rohr muss fest an seinem Platz sitzen.
5. Schieben Sie den Ofen an seine Position. Schieben Sie das Abzugsanschlussrohr nicht zu weit in den Rauchfang hinein. Kürzen Sie das Rohr, falls notwendig.
6. Dichten Sie das Abzugsanschlussrohr in der Öffnung der feuerfesten Wand ab, z.B. mit feuerfester Mineralwolle. Der Abzugsanschluss muss absolut dicht sein. Fügen Sie gegebenenfalls mehr Mineralwolle hinzu.

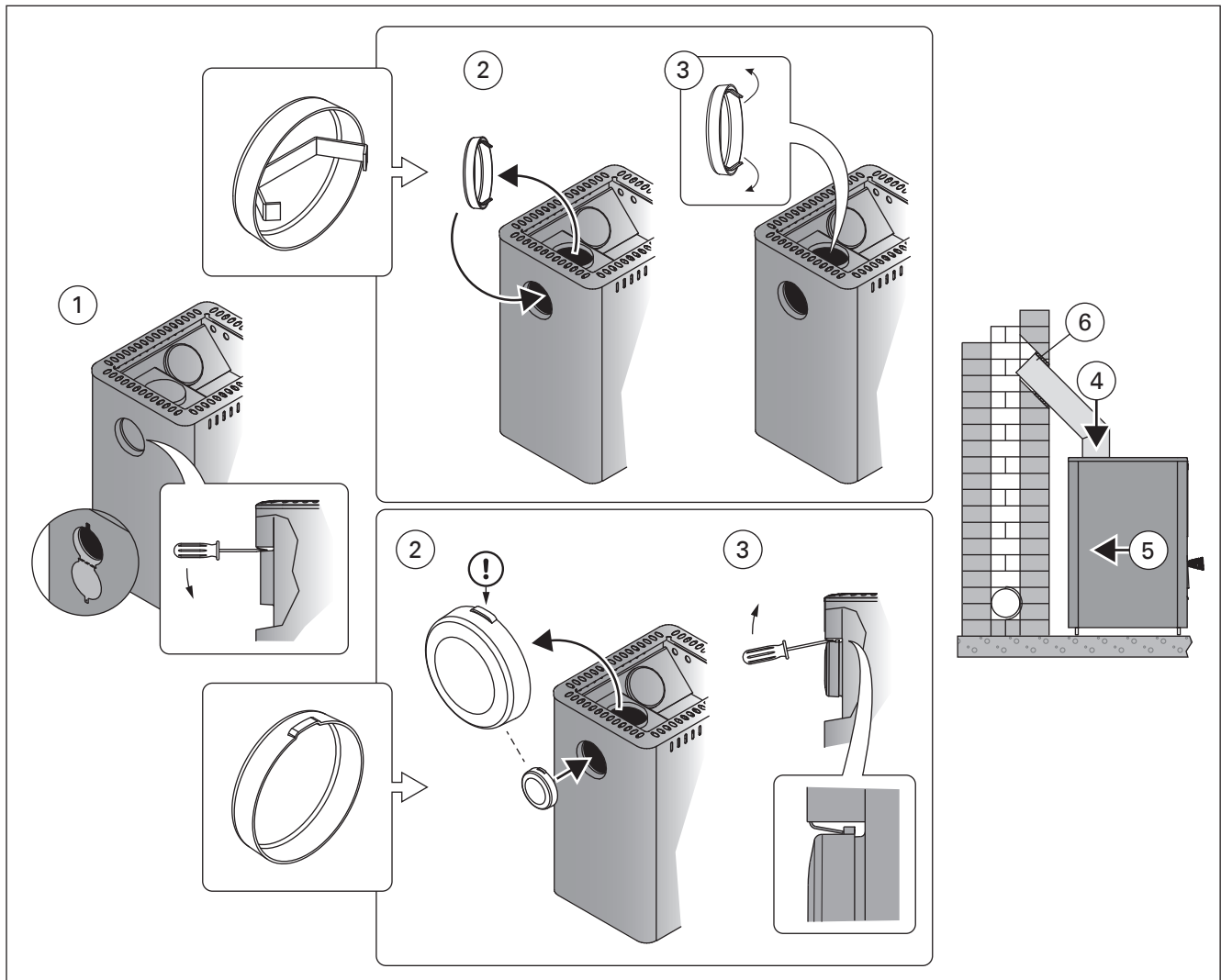


Figure 10. Connecting the stove to a masonry flue via the upper connection opening (all dimensions in millimeters)  
Abbildung 10. Anschluss des Ofens an einen gemauerten Rauchfang über die obere Anschlussöffnung (alle Abmessungen in Millimetern)



**3.2.3. Connecting the Stove to a Harvia Steel Chimney**  
A CE-marked Harvia steel chimney can be used to remove combustion gases. Its smoke pipes are made of stainless steel and the chimney has been insulated for fire safety. The chimney has a round cross section. The smoke pipe diameter is 115 mm, and the outer casing is 220 mm. See figure 11.

1. Open the cover hatch of the rear connection opening (M1/M2/M3, Classic 140/220/280, Premium/Premium VS, Linear 16, 16 only). Bend the holder with a screwdriver.
2. Move the blocking plug from the upper connection opening on the rear connection opening.
3. Bend the holder with a screwdriver. Turn the cover hatch back up and lock it in its position with a screw (M1/M2/M3, Classic 140/220/280, Premium/Premium VS, Linear 16, 16 only).
4. Connect the steel chimney's smoke pipe to the upper connection opening of the stove. Ensure that the smoke pipe fits tightly in place. See the detailed instructions in the steel chimney's installation instructions!



**If a protective cover is used around the stove, the insulation of the chimney must start from the same level as the top surface of the protective cover or underneath it.**

### 3.2.3. Anschluss des Ofens an einen Harvia-Edelstahlschornstein

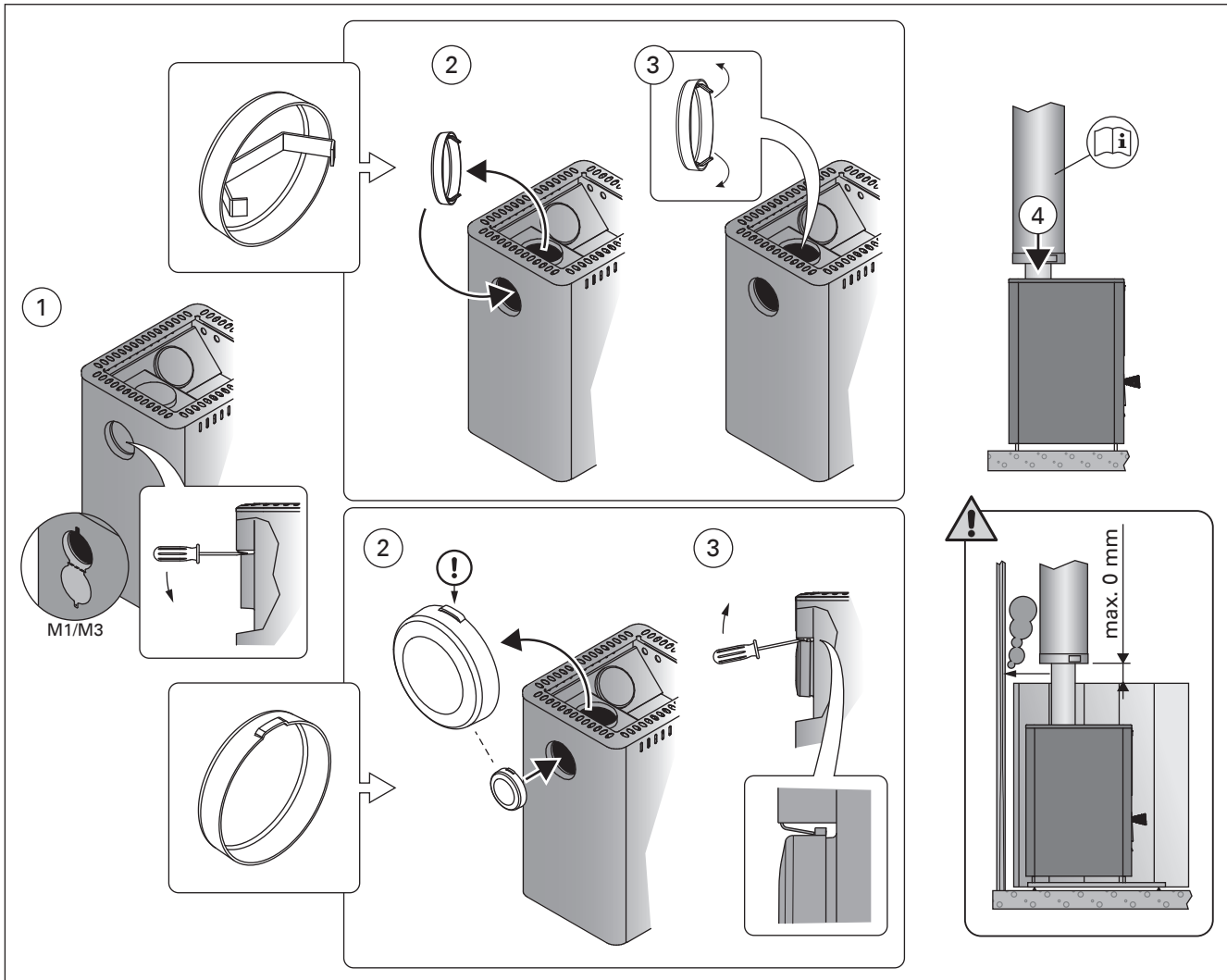
Zur Abführung der Verbrennungsgase kann ein CE-geprüfter Harvia-Stahlschornstein verwendet werden. Die Ofenrohre sind aus rostfreiem Stahl gefertigt, und der Schornstein wurde feuerfest isoliert. Der Schornstein hat ein rundes Profil. Das Ofenrohr misst 115 mm im Durchmesser und der Außenmantel 220 mm. Siehe Abbildung 11.

1. Öffnen Sie den Deckel der hinteren Anschlussöffnung (nur M1/M2/M3, Classic 140/220/280, Premium/Premium VS, Linear 16, 16). Verbiegen Sie die Halterung mit einem Schraubendreher.
2. Versetzen Sie den Stopfen von der oberen Anschlussöffnung auf die hintere Anschlussöffnung.
3. Verbiegen Sie die Halterung mit einem Schraubendreher. Klappen Sie den Deckel zurück nach oben und befestigen Sie ihn mit einer Schraube (nur M1/M2/M3, Classic 140/220/280, Premium/Premium VS, Linear 16, 16).
4. Schließen Sie das Ofenrohr des Stahlschornsteins an die obere Anschlussöffnung des Ofens an. Vergewissern Sie sich, dass das Ofenrohr fest an seinem Platz sitzt. Genauere Anweisungen finden Sie in den Installationsanweisungen des Stahlschornsteins!



**Bei Verwendung eines Schutzmantels um den Ofen herum muss der isolierte Teil des Rauchfangs auf Höhe der Oberkante des Schutzmantels oder darunter anfangen.**





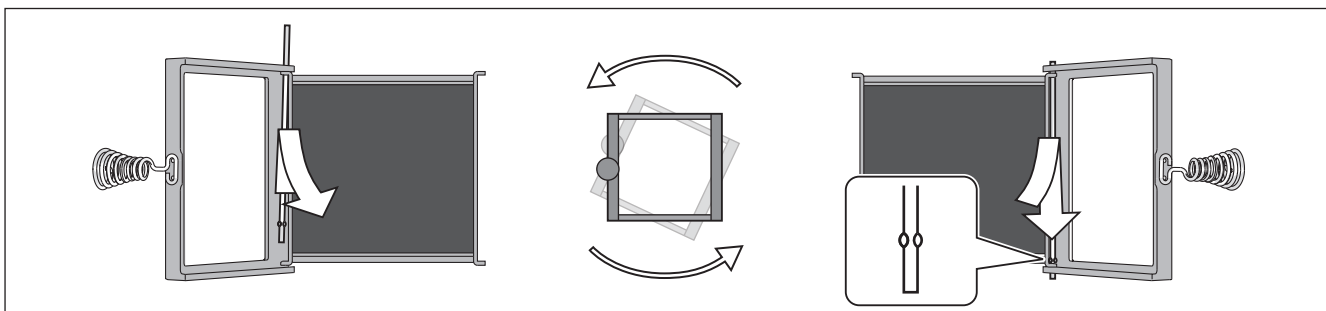
**Figure 11.** Connecting the stove to a Harvia steel chimney (all dimensions in millimeters)  
**Abbildung 11.** Anschluss des Ofens an einen Harvia-Edelstahlschornstein (alle Abmessungen in Millimetern)

### 3.3. Changing the Opening Direction of the Stove Door

The door to the firing chamber can be installed to open either to the right or to the left. See figure 12.

### 3.3. Änderung der Öffnungsrichtung der Ofentür

Die Ofentür kann so montiert werden, dass sie entweder nach links oder nach rechts zu öffnen ist. Siehe Abbildung 12.



**Figure 12.** Changing the opening direction of the stove door  
**Abbildung 12.** Änderung der Öffnungsrichtung der Ofentür

### 3.4. Accessories

- A. Harvia steel chimney WHP1500.** ▷3.2.3.
- B. Water heater VL22I.** Installed on the top of the upper connection opening. When a protective sheath or other protection is used that is not large enough to protect the inflammable materials around the stove from the heat radiation of the pipe between the water heater and smoke flue, you must install a radiation cover around the pipe.
- C. Radiation cover WZ020130.** Installed around the smoke pipe.
- D. Harvia protective sheath WX017.** See figure 8.
- E. Harvia protective sheath WL400–WL775.** See figure 8.
- F. Harvia protective bedding WX018, WL100.** (not for models 20 RS/LS Pro, 36, 36 Duo, Premium VS, Linear 22 RS/LS, 22 RS/LS S).
- G. Harvia protective bedding WL110** (not for models 20 ES Pro/S, Linear 22 ES, 22 ES S).
- H. Angle smoke pipe.** Different models.
- I. Lead-through flange for smoke pipe WZ020115.** Covers the edges of the flue opening and the sealing in the wall. Made of stainless steel. Consists of two parts to make it useable with differently inclined smoke pipes.
- J. Masonry connector WZ011115.** Connected to the flue opening, does not require other seals. The inner side already has a seal.

### 3.4. Zubehör

- A. Harvia-Stahlschornstein WHP1500.** ▷3.2.3.
- B. Warmwasserbehälter VL22I.** Oben auf der oberen Anschlussöffnung montiert. Wenn ein Schutzmantel oder ein anderer Schutz benutzt wird, der nicht groß genug ist, um die brennbaren Materialien um den Ofen herum vor der Wärmestrahlung des Rohres zwischen dem Warmwasserbehälter und dem Rauchfang zu schützen, so müssen Sie um das Rohr herum einen Strahlungsschutz anbringen.
- C. Strahlungsschutz WZ020130.** Um das Rauchrohr herum angebracht.
- D. Harvia-Schutzmantel WX017.** Siehe Abbildung 8.
- E. Harvia-Schutzmantel WL400–WL775.** Siehe Abbildung 8.
- F. Harvia-Schutzplatte WX018, WL100.** (nicht für Modellen 20 RS/LS Pro, 36, 36 Duo, Premium VS, Linear 22 RS/LS, 22 RS/LS S).
- G. Harvia-Schutzplatte WL110** (nicht für Modellen 20 ES Pro/S, Linear 22 ES, 22 ES S).
- H. Winkelrauchrohr.** Verschiedene Modelle.
- I. Durchgangskragen für Rauchrohr WZ020115.** Bedeckt die Kanten der Rauchfangöffnung und die Dichtung in der Wand. Aus Edelstahl gefertigt. Besteht aus zwei Teilen, die sich für verschieden geneigte Rauchrohre eignen.
- J. Maueranschluss WZ011115.** Angebracht an die Rauchfangöffnung, benötigt keine weiteren Dichtungen. Die Innenseite verfügt bereits über eine Dichtung.

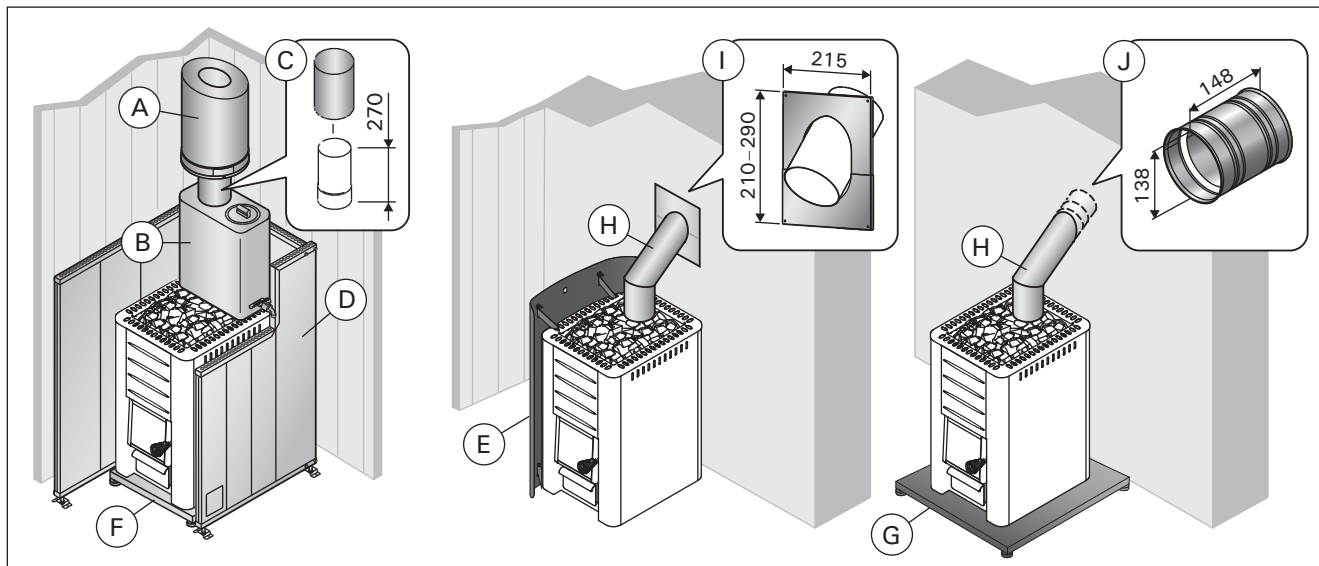


Figure 13. Accessories (all dimensions in millimeters)  
Abbildung 13. Zubehör (alle Abmessungen in Millimetern)

S/N:

--	--	--	--	--	--	--	--

Kopioi kiukaan sarjanumero pakkauksesta tähän ja liitä ohje talokirjaan.  
Skriv in ugnens seriennummer som finns på förpackningen här och bifoga  
anvisningen till husboken.

Copy the stove's serial number from the carton and attach the manual  
to the house documentation.

Notieren Sie hier die Seriennummer von der Verpackung des Saunaofens  
und fügen Sie die Anleitung zu den Hausunterlagen hinzu.

Перепишите с упаковки заводской серийный номер каменки и включите это  
руководство в домашнюю документацию.

Kirjuta siia pakendil olev kerise seerianumber ja lisa juhend ehitise  
dokumentatsiooni juurde

**HARVIA**

Harvia Oy  
PL12  
40951 Muurame  
Finland  
[www.harvia.fi](http://www.harvia.fi)  
+358 207 464 000  
[harvia@harvia.fi](mailto:harvia@harvia.fi)