



pool spa sauna wellness

Welldana A/S
Randersvej 6 · DK-6700 Esbjerg
Phone +45 75 27 23 33
Fax +45 75 27 21 11
E-mail: info@welldana.com
www.welldana.com

**Installationsvejledning
&
brugervejledning til
Welldana® Digital Flowmeter.
Type 12-201 /050 / 063 / 090 / 110**



Der tages forbehold for evt. produktændringer.
Copyright. Welldana A/S

Edition 1.0 02-2003.

Sprog / Language: DK. GB.

Tillykke med Deres nye Welldana® Digital Flowmeter.

Læs denne manual grundigt igennem før installation og ibrugtagning.

Introduktion:

Flowmeteret er fremstillet til at måle vand gennemstrømningen i filteranlægget, på svømmebassin og boblebade. LCD display. Måleenheder i m³ / time. Kun til brug på rør fremstillet efter DIN 8062. Flowmeteret er batteridrevet. Batterierne skal udskiftes en gang om år. Batterierne er monteret. Hver flowmeter er programmeret til den anborings bøjle som det er bestilt med. Derfor kan flowmeteret ikke byttes rundt mellem andre størrelser af anboringsbøjler. Størrelsen til hvilken anborings bøjle flowmeteret passer til, står skrevet bag på flowmeteret, f. eks 090 = til 90mm. rør.

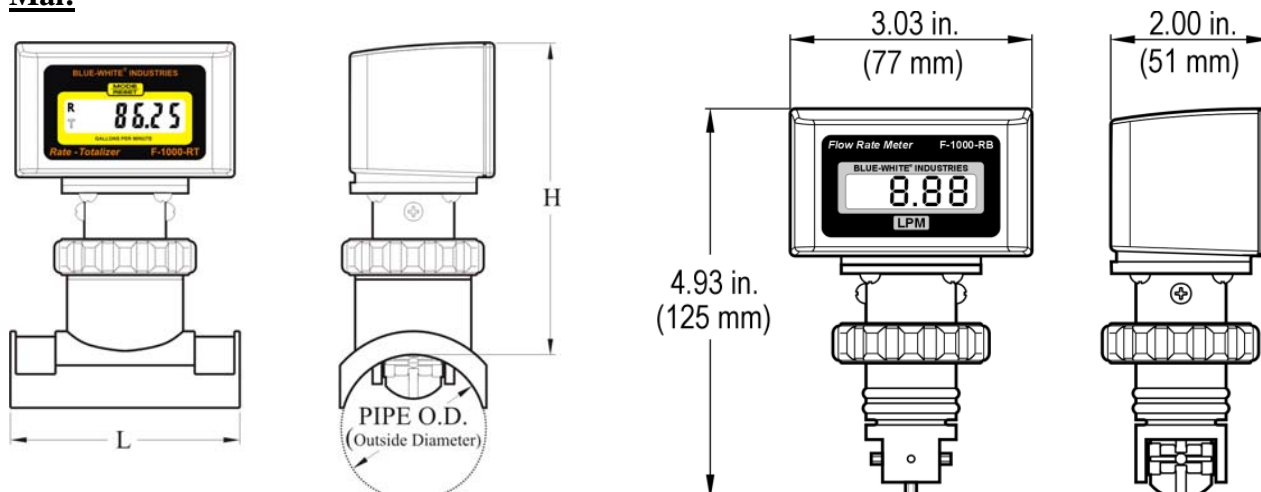
Produkt indeholder:

- 1 stk. Digital flowmeter med målehjul. Er inc. O-ringe, spænde ring og batterier.
- 1 stk. Anborings bøjle. Fra 50 mm. til 110 mm. alt efter type. (Saddle)
- 1 stk. O-ring til anborings bøjle.
- 2 stk. Spændebånd. (Hose clamps)
- 1 stk. Sporings cylinder. (Alignment tool) Kan også bruges også prop når flowmeteret er til service.
- 1 stk. Spænde ring inc. O-ringe til sporings cylinder.

Tekniske data:

Type	12-201050	12-201063	12-201090	12-201110
Rør type O.D. (DIN 8062)	50 mm.	63 mm.	90 mm.	110 mm.
Rørets indvendig diameter. I.D. (PN 10)	45,2 mm.	57,0 mm.	81,4 mm.	99,4 mm.
Max. vandtryk.	10 bar.	10 bar.	10 bar.	10 bar.
Måleområde i m ³	4,2 - 42	6,6 - 66	13,8 - 138	21 - 210
L = længde i mm.	81	81	81	81
H = Højde i mm.	110	110	110	110
LCD Display. Batteri type AAA 1,5 volt (2 stk.)				
Vandtemperatur max. 60°C. Rumtemperatur 0°C til 43°C.				
Måle nøjagtighed + / - 2%. Tæthed: IP X4.				
Målehjulet og huset fremstillet i PVDF. O-ringe i Viton.				

Mål:



Montage:

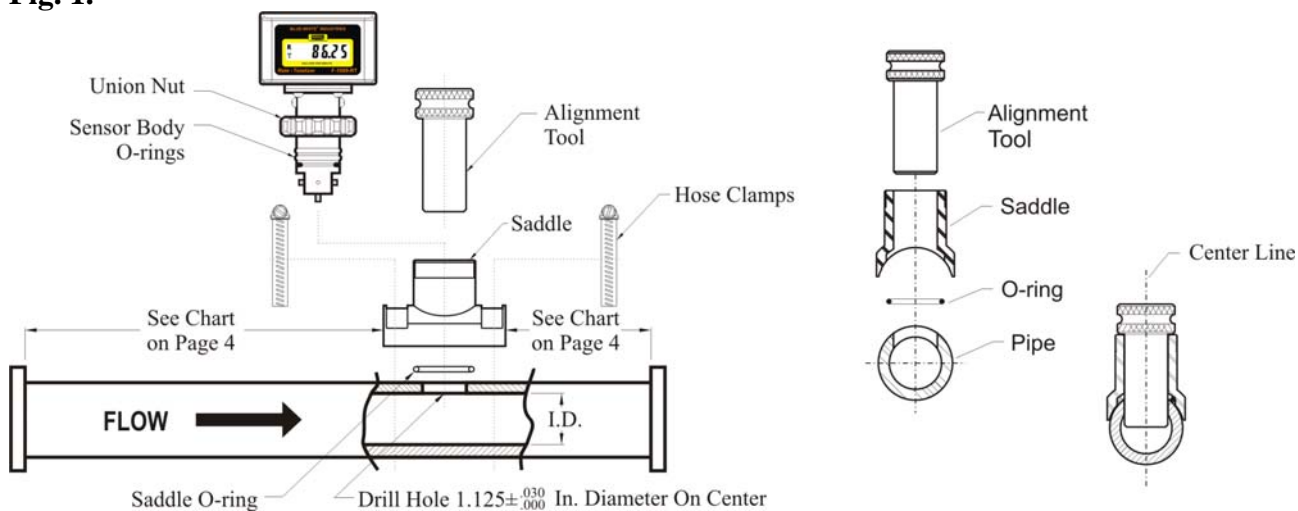
Flowmeteret bør monteres efter sandfilter eller patronfilter. Montagen foregår med anborings bøjle. For at få det meste præcise måling, skal forstyrrelser fra turbulens i vandet under målehjulet undgås. Dette gøres ved at placere flowmeteret i et minimum afstand fra evt. vinkler og tee stykker m.m. som er limet i rørføringen. Fremløb = før flowmeteret. Returløb = efter flowmeteret. Minimum afstandene er listet i tabellen nedenfor. Se også **fig. 1**.

Forstyrrelser typer	Minimum afstand på fremløb. mm.	Minimum afstand på returløb. mm.
Flange.	10 x rør I.D.	5 x rør I.D.
Reducering.	15 x rør I.D.	5 x rør I.D.
Vinkel 90° eller tee.	20 x rør I.D.	5 x rør I.D.
2 vinkler 90° med en retning.	25 x rør I.D.	5 x rør I.D.
2 vinkler 90° med to retninger.	40 x rør I.D.	5 x rør I.D.
Pumpe eller kugleventiler.	50 x rør I.D.	5 x rør I.D.

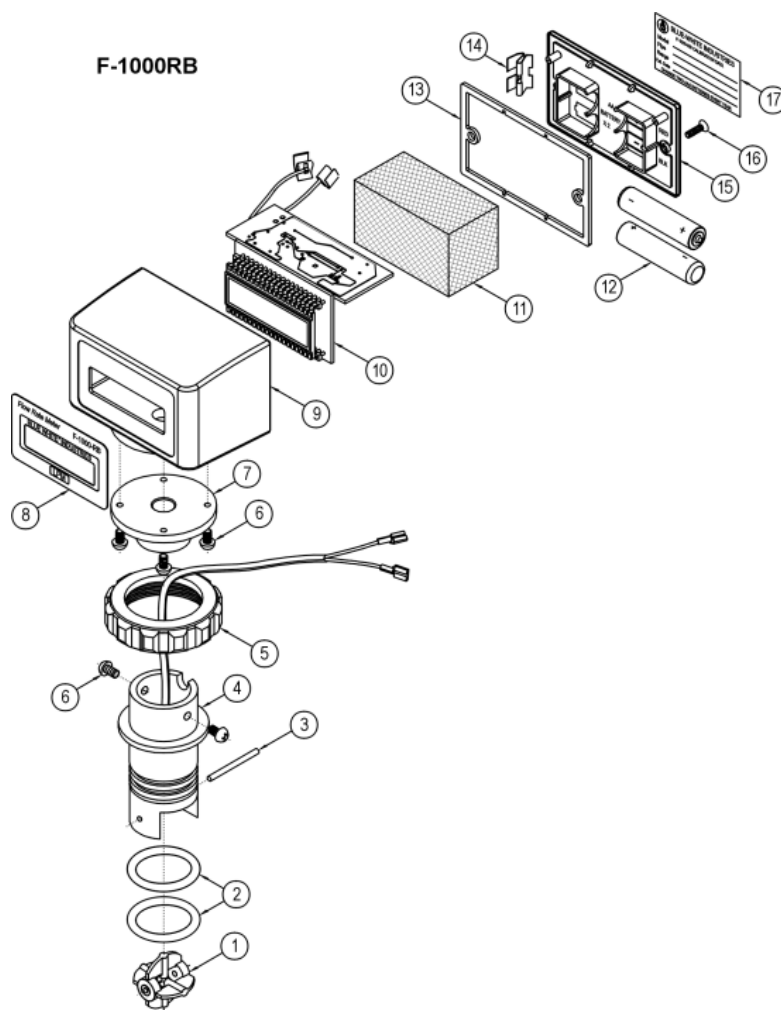
Rør I.D. = indvendig diameter.

1. Bor et hul på 29 mm. i toppen af røret (kl. 12.00 position). Rens hullet for evt. grater med fint sandpapir. Rens dernæst overfladen med sprit.
2. Sæt sporings cylinderen i anborings bøjlen. Den store O-ring føres op under anborings bøjlen og rundt om sporingscylinderen. Herefter lægges anborings bøjlen over røret. Kontrollere at O-ringen ligger på plads i anborings bøjlen.
3. Brug sporings cylinderen til at finjustere anboringsbøjlen og O-ringen, således at der opstår en center linje. Dette er meget vigtigt. Bemærk den lille not i kanten af det cylindriske hul på anborings bøjlen, dette skal vende i modsat retning af displayet på flowmeteret.
4. Efter endt finjustering, monteres spændbåndene.
5. Kontrollere at de 2 stk. O-ringe på flowmeteret er på plads. Smør evt. O-ringene med lidt silikonepasta. Tryk flowmeteret på plads i anborings bøjlen. Kontrollere at feder på flowmeteret og notgangen i anborings bøjlen passer samme.
6. Spænd omløberen (Union nut). Må kun håndspændes.

Fig. 1.



Splittegning:



Service:

Batterierne skal udskiftes 1 gang om året. Batterierne er monteret på pladen nr. 15.
Brug standard alkaline AAA 1,5 volt batterier.

Rens målehjulet nr. 1 med en lille børste og vand mindst to gange om året, eller efter behov.
Årsagen til evt. måleafvigelse skyldes ofte, fragmenter eller aflejringer på målehjulet.

Paddle Removal

