

# Dolphin PROX 2 Gyro Pool Cleaner

## DA Brugsvejledning

Dolphin PROX 2 Gyro poolrenser ..... s. 1-10





**DK**

## **Dolphin PROX 2 Gyro Robotic poolrenser** Brugsvejledning

---

### **Indhold**

1. INTRODUKTION .....	2
2. SPECIFIKATIONER .....	2
3. ADVARSLER OG FORHOLDREGLER .....	2
3.1. Advarsler .....	2
3.2. Forholdregler .....	2
4. POOLRENSER BESTANDDELE .....	3
5. BRUG AF POOLRENSEREN .....	4
5.1. Opsætning .....	4
5.2. Placering af poolrenseren i poolen .....	5
5.3. Fjern poolrenseren fra poolen .....	5
5.4. Vedligeholdelse .....	6
5.5. Opbevaring udenfor sæson .....	7
6. STRØMFORSYNING .....	8
7. FJERNBETJENING .....	9
SAMLING AF VOGN .....	81

# Dolphin PROX 2 Gyro Poolrensers

## Brugsvejledning

### 1. INTRODUKTION

Tak for dit køb af en Maytronics robot poolrensers.

Vi er sikre på, at din Maytronics robot poolrensers vil give dig pålidelig, belejlig og kosteffektiv poolrengøring. Dens pålidelige filtrering i alle poolforhold og klatrebørste til alle overflader forbedrer poolhygiejnen.

En robot poolrensers fra Maytronics betyder avanceret rengøringsteknologi, langvarig ydeevne og nem vedligeholdelse.

### 2. SPECIFIKATIONER

Motorbeskyttelse: IP 68

Minimumsdybde:

0,80m/2,6ft

Maksimumsdybde: 5m/16,4ft

### 3. ADVARSLER OG FORHOLDREGLER

#### 3.1. Advarsler



- Brug kun den originale strømforsyning
- Vær sikker på, at det elektriske output er beskyttet af en fejlstrømsafbryder.
- Hold strømforsyningen væk fra vand.
- Stil strømforsyningen mindst 3m/10ft væk fra kanten af poolen
- Gå ikke i poolen mens poolrenserseren virker
- Afbryd strømforsyningen før servicering.

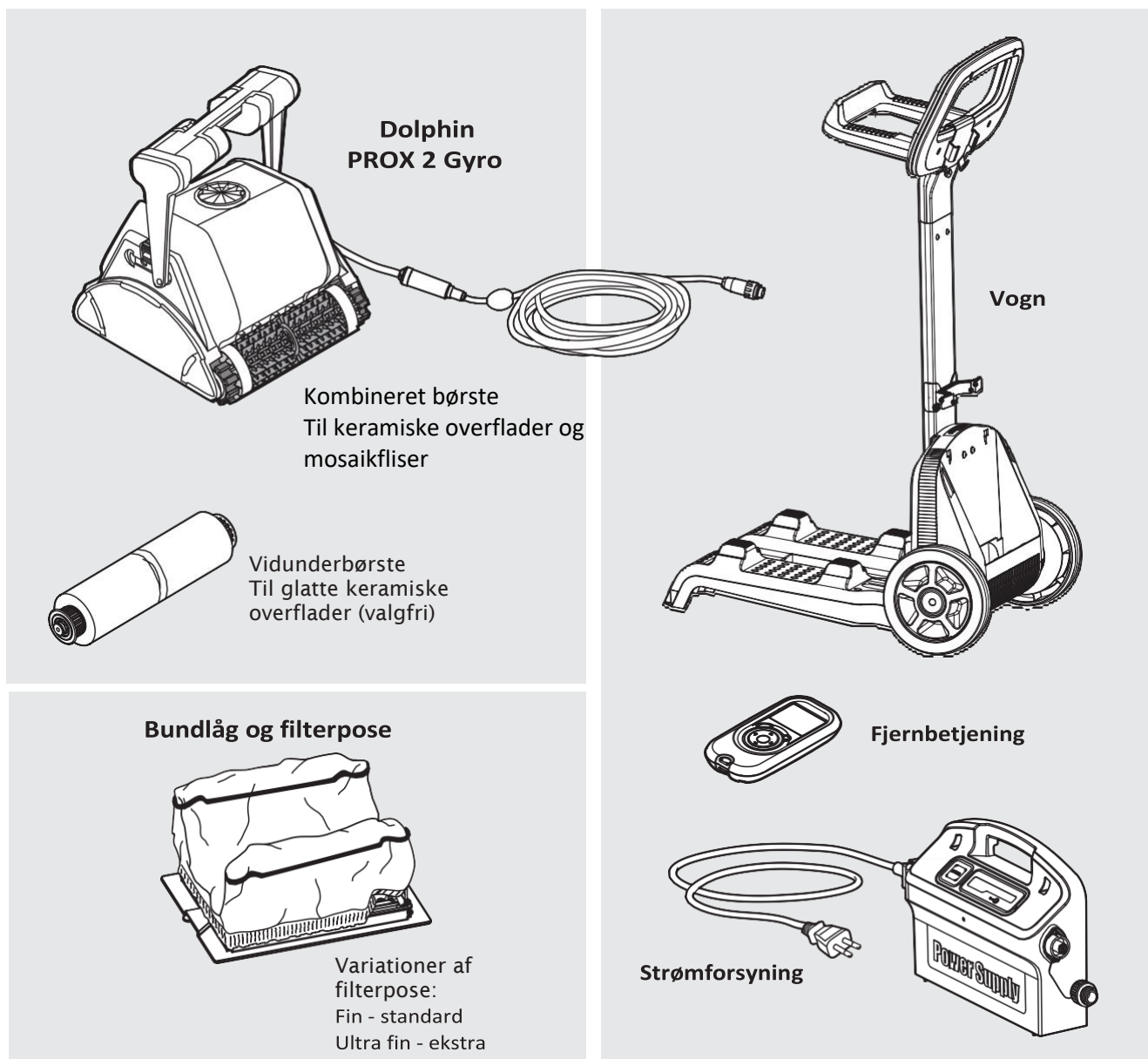
#### 3.2. Forholdsregler

Når den ikke er i brug, opbevar da poolrenserseren på vognen i et skyggeområde.

Brug kun poolrenserseren i følgende vandforhold:

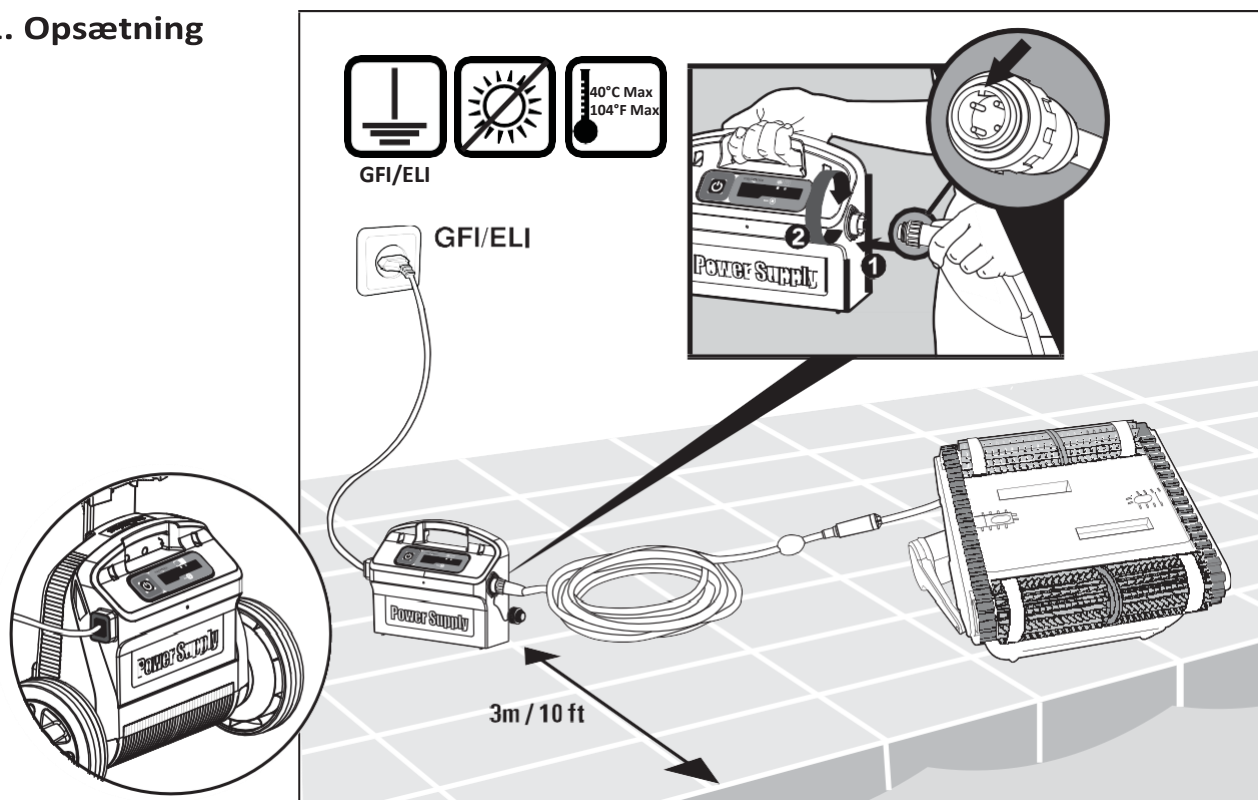
Klor	Maks 4 ppm
pH	7.0 - 7.8
Temperatur	6 – 34°C (43-93°F)
NaCl	Maksimum = 5000 ppm

#### 4. POOLRENSER BESTANDDELE



## 5. BRUG AF POOLRENSEREN

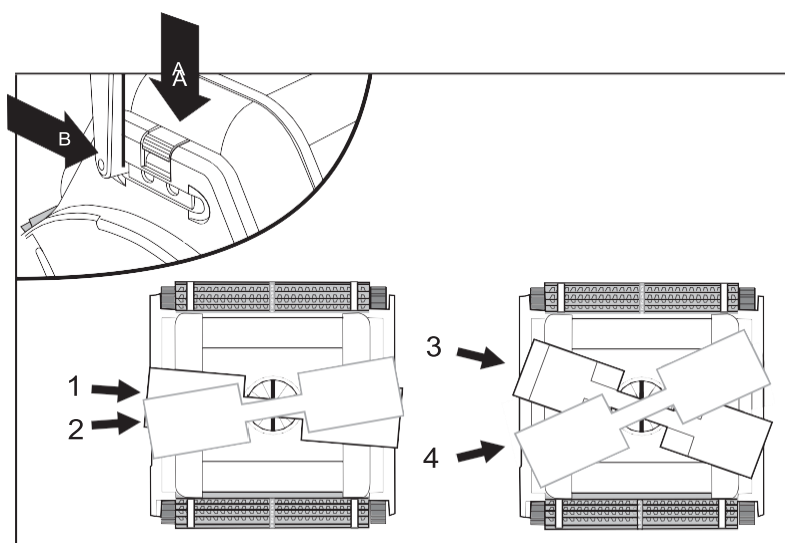
### 5.1. Opsætning



Skift det diagonale håndtags position for bevægelser sidelæns.

Sådan justeres håndtaget:

- A. Tryk låsen ned og hold den på plads.
- B. Flyt håndtaget til den ønskede position og slip låsen for at sætte håndtaget fast.

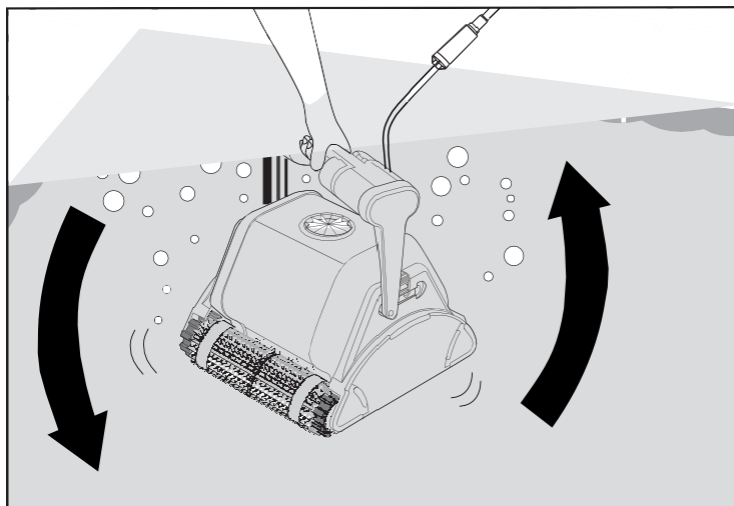


## 5.2. Placering af poolrenseren i poolen

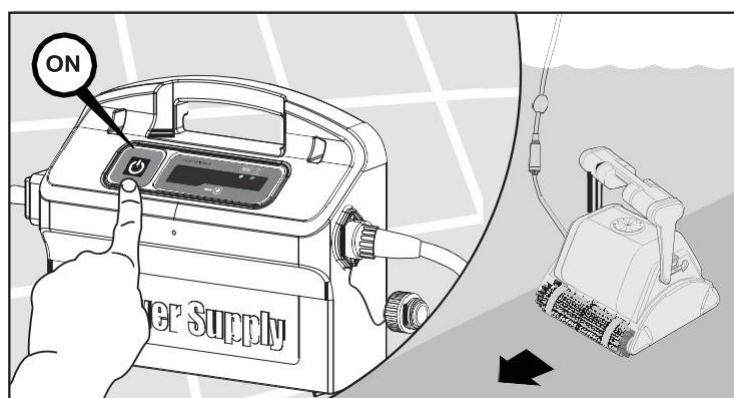
Hvis wonderbrush/vidunderringe er tørre, læg dem da i vand til de er bløde.

Ryst robotten fra side til side eller vend den på hovedet for at frigøre luftlommer.

Lad den synke ned på bunden.



Tænd strømforsyningen

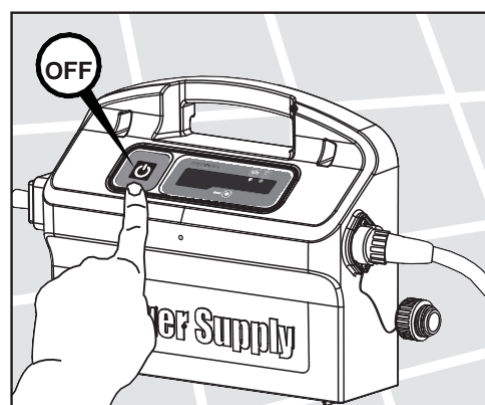


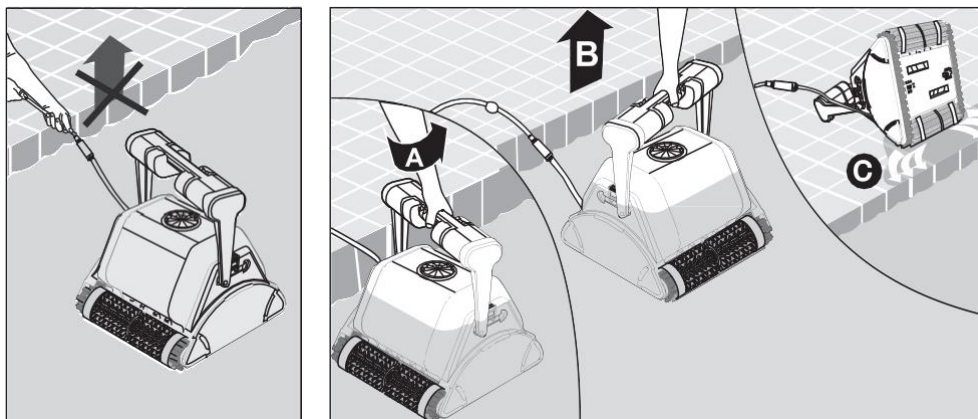
## 5.3. Fjern poolrenseren fra poolen

Robotten slukker automatisk efter en rensningscyklus.



Sluk strømforsyningen og tag stikket ud.





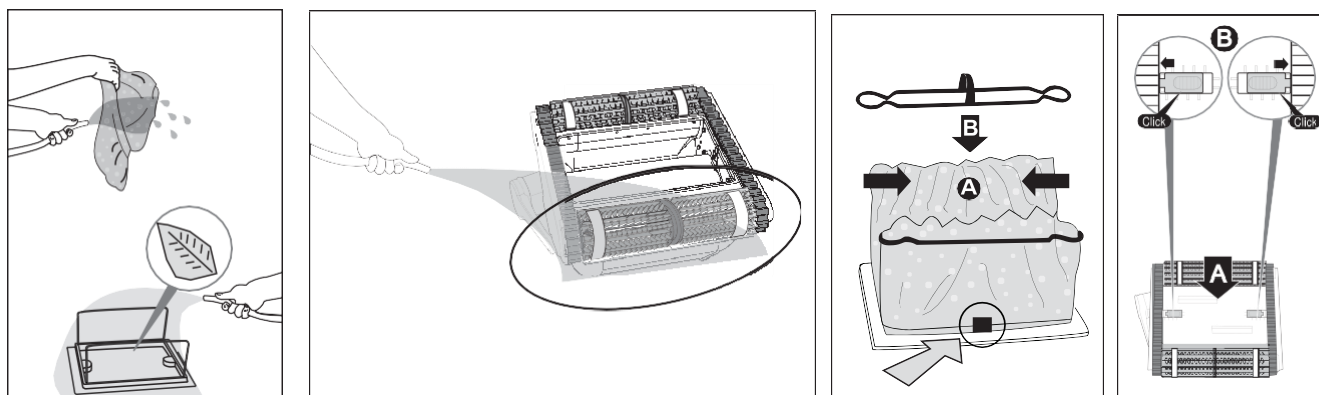
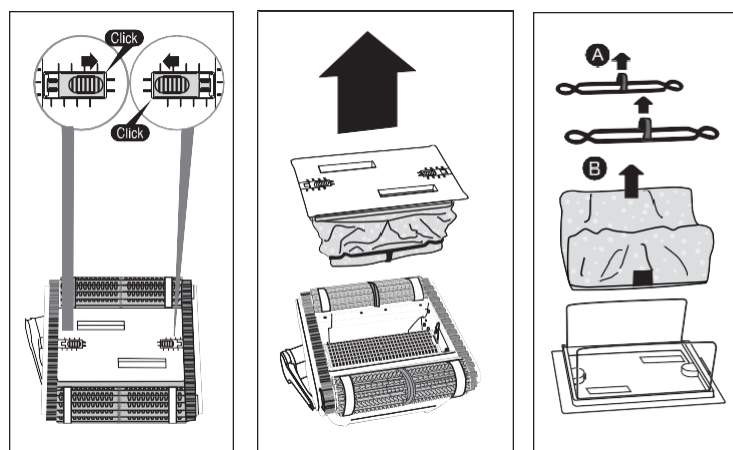
Bring poolrenseren til poolens kant ved at trække i ledningen.



TRÆK IKKE POOLRENSEREN OP AF VANDET I LEDNINGEN

#### 5.4. Vedligeholdelse

Rens filterposen med en vandslange.  
Rens børsterne med en vandslange regelmæssigt. Det anbefales regelmæssigt at vaske filterposen i en vaskemaskine.  
Brug et blidt program.

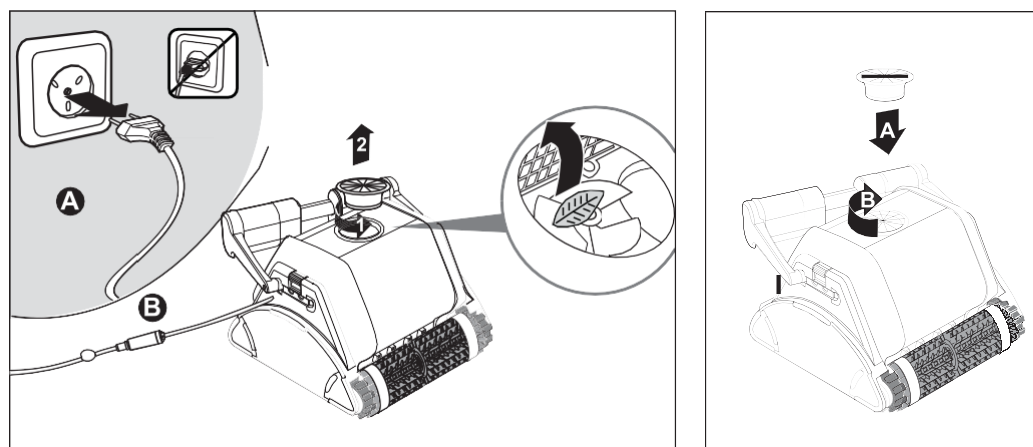




## Rengøring af rotoren

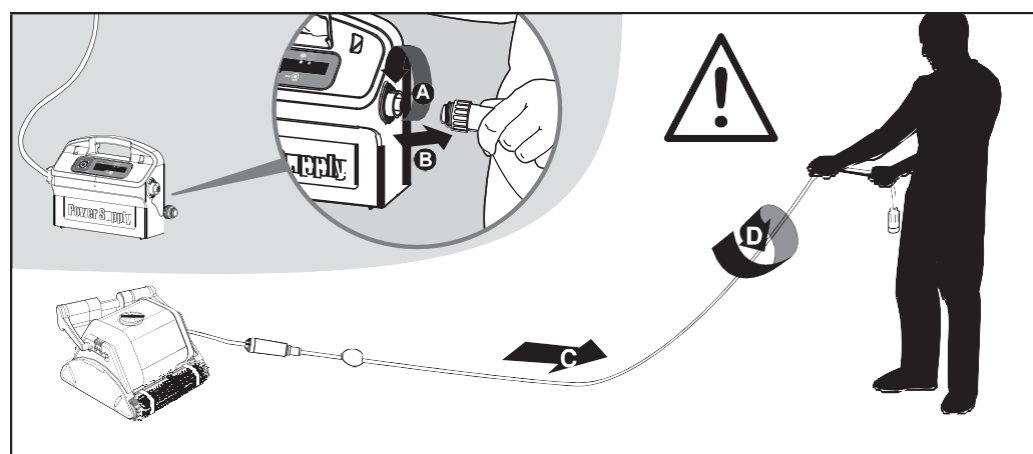
 Træk stikket ud fra strømforsyningen.

Hvis du bemærker snavs i rotoren, åben da rotoren og fjern snavset.



## Ledning

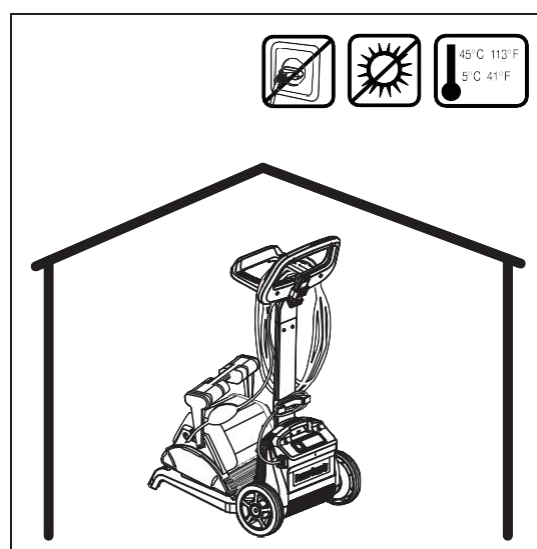
For at fjerne knæk, læg ledningen fladt ud og lad den ligge mindst en dag i solen.



## 5.5. Opbevaring udenfor sæson

Hvis poolrensere ikke skal bruges i en længere periode, følg da følgende opbevaringstrin:

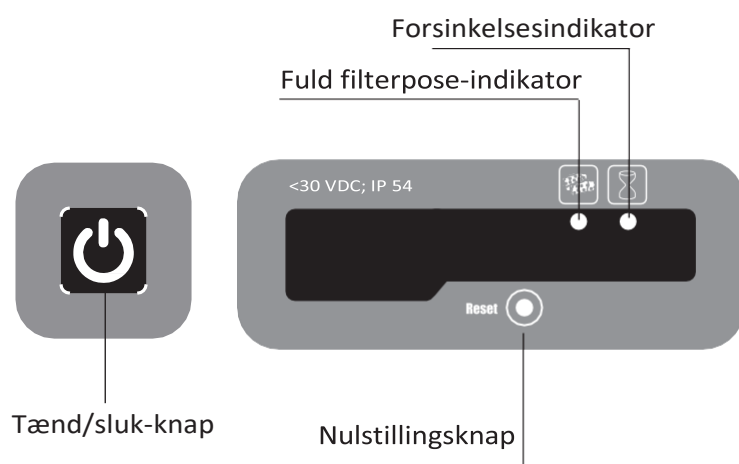
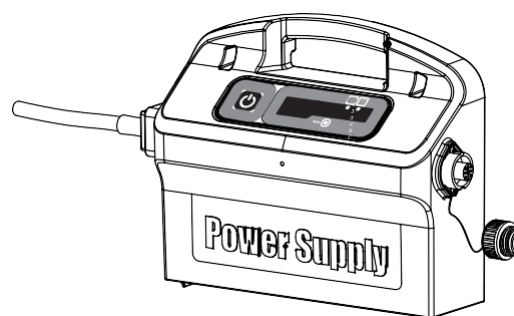
- Vær sikker på at der ikke er vand tilbage i poolrensere
- Rens filterposen grundigt og sæt den på plads
- Rul ledningen sammen så der ikke er nogen knæk og hæng den på vognen
- Opbevar poolrensere et beskyttet sted enten på dens vogn eller på hovedet.



## 6. STRØMFORSYNING

Digital "Switch-Mode" strømforsyning med fuld filterpose-indikator og forsinkelsesindikator.

- Input - 100-250 AC Volts
- 50-60 Hertz
- 180 Watt
- Output - <30 VDC
- IP 54



### Fuld filterpose-indikator og nulstillingsknap

Strømforsyningen er udstyret med en filterposestatusindikator.

Den røde LED indikerer to filtertilstande

- Blink - filteret er delvist blokeret.
- Lys - Filteret er blokeret og skal tømmes og renses.

Hvis LED'en ikke slukker efter at filterposen er blevet tømt og renses, tryk på nulstillingsknappen mens robotten er tændt.



### Forsinkelsesindikator

Strømforsyningen er udstyret med en forsinkelsesindikator, som indikerer når forsinkelsesfunktionen er aktiveret (gennem fjernbetjeningen).

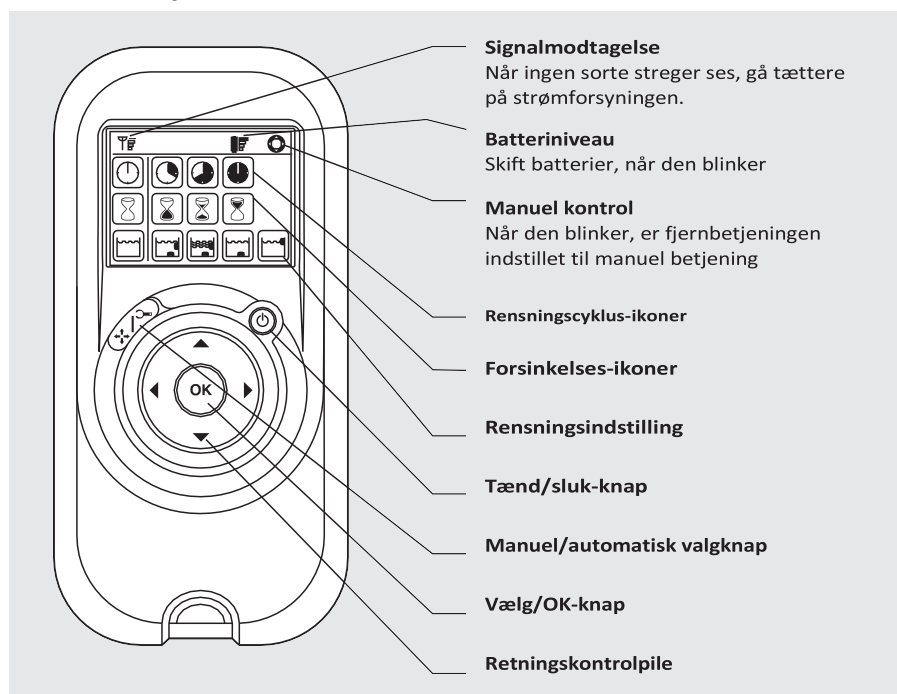
## 7. FJERNBETJENING

Fjernbetjeningen har to forskellige betjenings-tilstande - Automatisk og manuel.

Når den er automatisk, kan rengørings-parametrene ændres.

Når den er manuel, kan robotens bevægelser kontrolleres manuelt.

### Kontrolpanel
















#### Manuel kontrol

<p>Tænd/Sluk-knap</p>	<ol style="list-style-type: none"> <li>1. Tryk på Tænd/Sluk-knappen én gang. Fjernbetjeningen starter i manuel kontrol.</li> <li>2. Brug retningskontrolpilene (se til højre) til at kontrollere robotens bevægelser rundt i poolen.</li> </ol>	<p>Retningspile</p>
-----------------------	---	---------------------

#### Gå fra manuel kontrol til automatisk

<p>Manuel/Automatisk-knap</p>	<ol style="list-style-type: none"> <li>1. For at afslutte den manuelle kontrol, tryk på Manuel/Automatisk-knappen en enkelt gang.</li> <li>2. Den digitale skærm vil lyse op og tre rækker af funktionsikoner vil blive vist i standardindstillingen.</li> </ol>	
<p>Retningspile</p>	<ol style="list-style-type: none"> <li>1. Brug pilene op og ned for at ændre parametrene.</li> <li>2. Brug pilene højre og venstre for at vælge parameterindstillingerne. Når du når den ønskede funktion, tryk på Vælg/OK-knappen.</li> </ol>	<p>Vælg/OK-knap</p>

Tryk på manuel/Automatisk-knappen og vælg så de ønskede parametre ifølge nedenstående tabel:

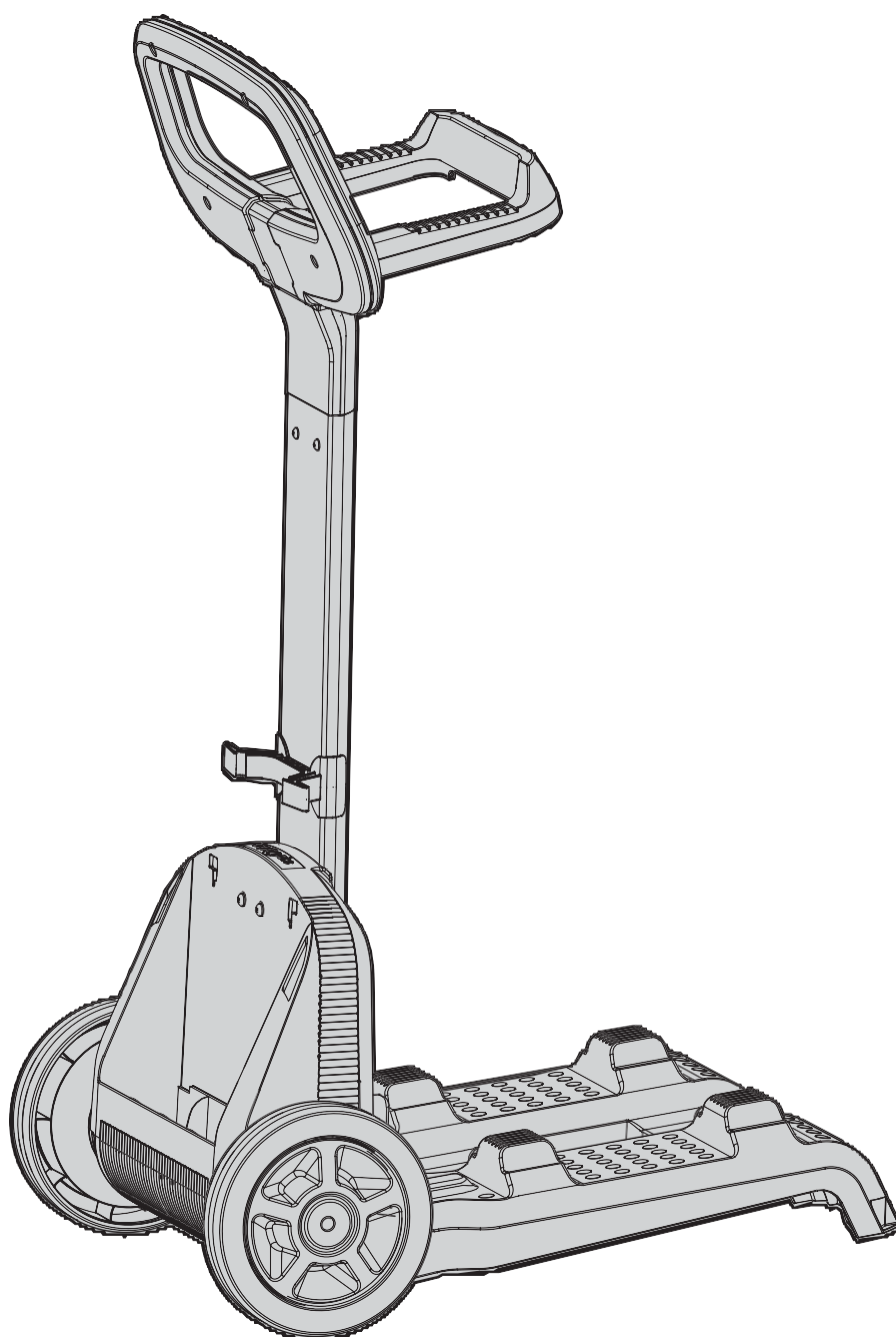
 <p><b>Rensningscyklus indikator</b> Bestemmer varigheden af rensningscyklussen</p>	 <p><b>Hurtig</b> 4 timers cyklus</p>	 <p><b>Effektiv</b> 6 timers cyklus til hverdagsbrug <b>(Standardindstilling)</b></p>	 <p><b>Ekstra</b> 8 timers cyklus</p>	
 <p><b>Forsinkelses-indikator</b> Bestemmer hvornår poolrenseren begynder at virke. Forsinkelsen giver snævset tid til at falde til bunds.</p>	 <p><b>Øjeblikkelig start (Standardindstilling)</b></p>	 <p><b>En times forsinkelse</b></p>	 <p><b>To timers forsinkelse</b></p>	
 <p><b>Rensnings-indstilling</b> Giver dig mulighed for at vælge imellem de følgende muligheder</p>	 <p><b>Standard</b> Gulv- og vægrensning. <b>(Standardindstilling)</b></p>	 <p><b>Ultra-ren</b> Stærkere sug og langsommere bevægelse (gulv og vægge)</p>	 <p><b>Kun gulv</b> Renser kun gulvet og det område hvor gulv og vægge mødes</p>	 <p><b>Kun vægge</b> Renser kun vægge og vandlinje</p>

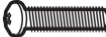



**Bemærk:**

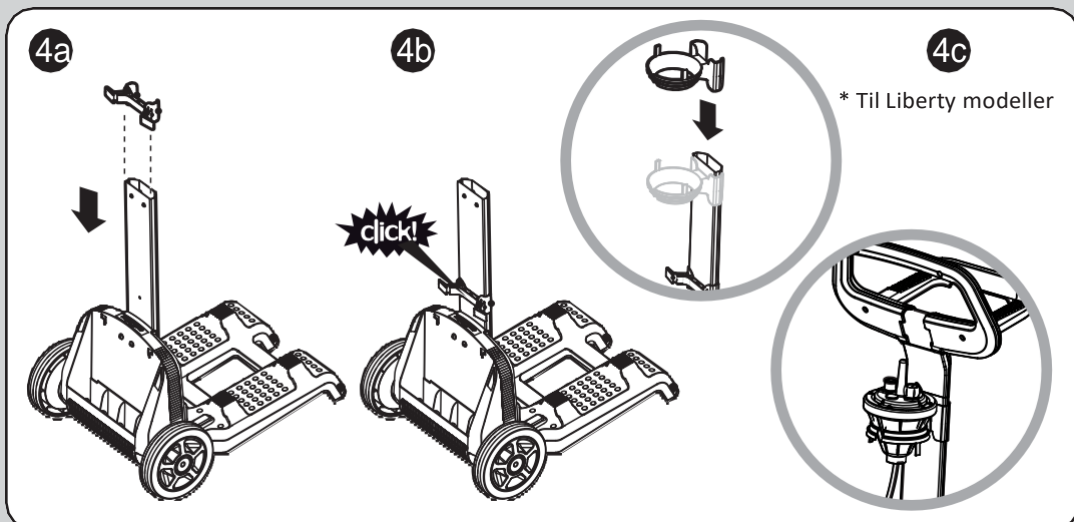
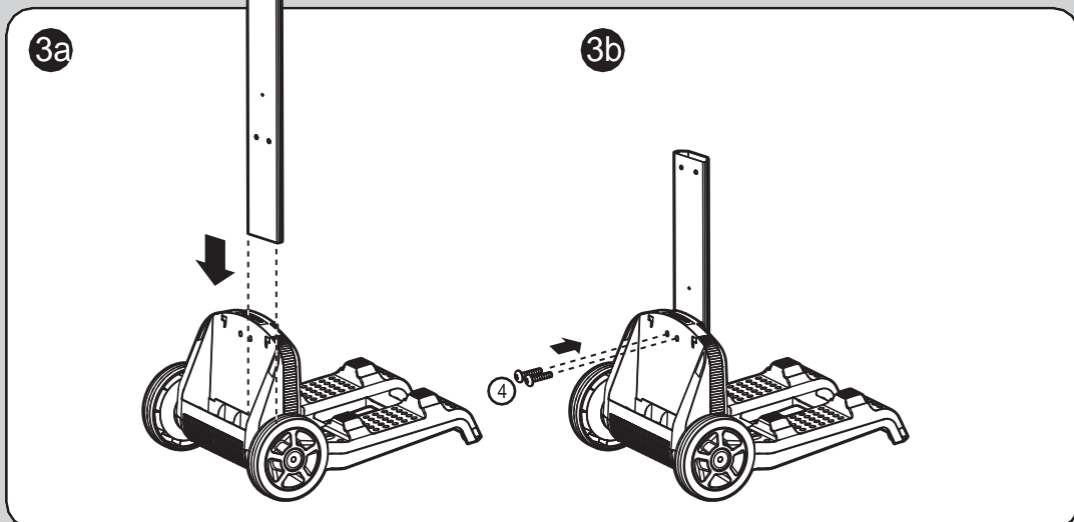
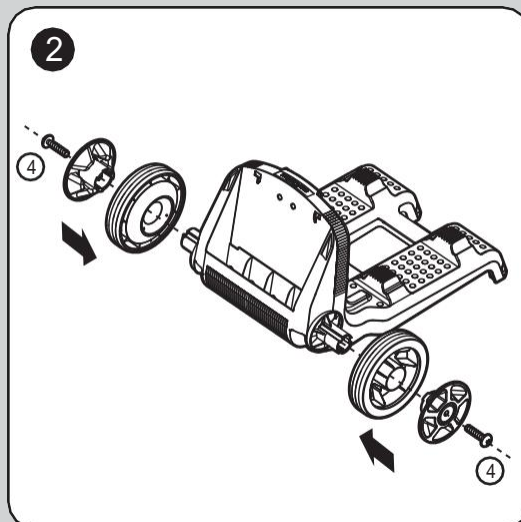
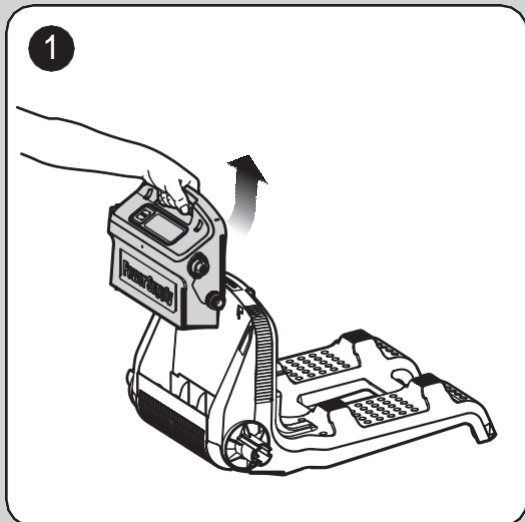
- Fjernbetjeningen slukker automatisk efter 2 minutter, hvis man ikke trykker på nogen knapper, og poolrenseren vil fortsat fungere med de tidligere indstillinger.
- Når "Ultra-ren"- og "Kun vægge"-cyklusserne afsluttes, går poolrenseren tilbage til standardindstillingerne.

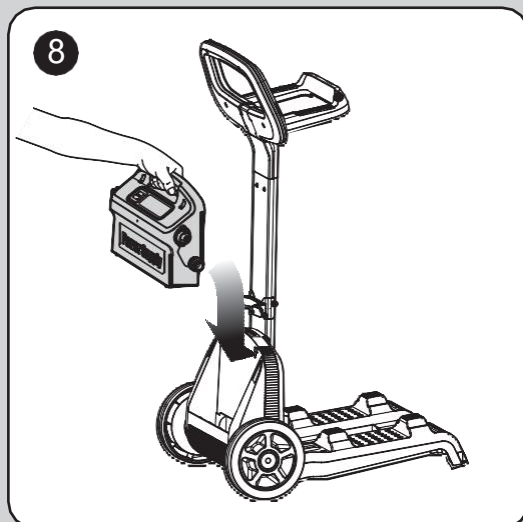
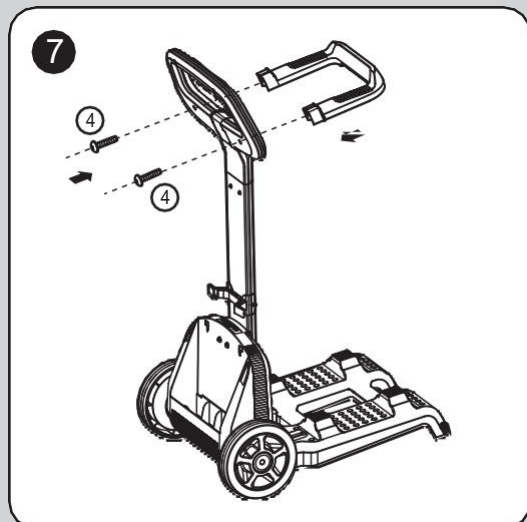
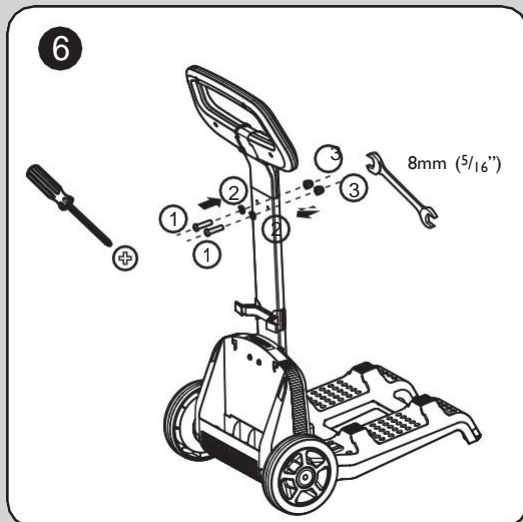
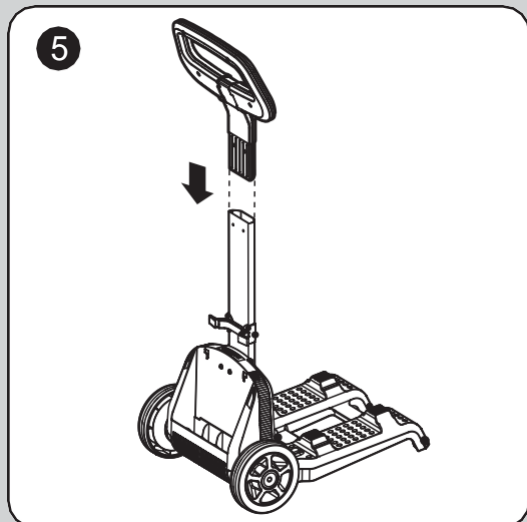
# Dolphin PROX 2 Gyro Pool Cleaner

## DK Samling af vogn



①	DIN 7985 A2 M5X35		x 2
②	DIN 127B A2 M5		x 2
③	DIN 1587 A2 M5		x 2
④	WN 1412 A2 KA50X16		x 6





DK

---



# Dolphin PROX 2 GYRO Pool Cleaner