

USER MANUAL

Spa & Pool Vacuum Cleaner Automatic

(Art. 1916)

Accessories	3
Danish	6
Swedish	17
Finnish	28
Norwegian	39
English	50
German	61
Dutch	72
Polish	83



Customer service:

swim-fun.com/support

Denmark +45 7022 6856

Sweden +46 771 188819



© All rights reserved Swim & Fun Scandinavia ApS 2017

Swim & Fun Scandinavia ApS
Ledreborg Allé 128 K, DK-4000 Roskilde
info@swim-fun.dk · www.swim-fun.com

Indholdsfortegnelse:

1. Sikkerhedsinstruktioner.....	8
2. Produktkomponenter.....	10
3. Grundlæggende brug.....	11
4. Rengøring af enheden.....	12
5. Opbevaring.....	15
6. Problemløsning.....	16
7. GARANTI.....	17

Strøm rating 10 W
Batteri: 8 x 1,5 V (AA) ikke inkluderet
Kapacitet af filter: 0.65 L
EAN 5704841019164

1. Sikkerhedsinstruktioner

For at opretholde optimal drift af Spa & Pool Cleaner Automatic, bør du læse alle instruktioner og retningslinjer for sikkerhed, som er indeholdt i denne manual.

ADVARSEL:

For at reducere risikoen for brand, elektrisk stød, personskader og skader på renseren, skal følgende advarsler overholdes:

Hold altid renserens batterilåg fast lukket under drift for at forhindre vandindtag. Vand ind i kammeret vil ødelægge komponenterne i renseren.

Efterlad aldrig din Automatiske Spa & Pool Renser i vandet, når den ikke er i drift.

Renseren er designet til anvendelse under vand, og skal være neddykket under brug. Tomgang er forbudt ellers kan det beskadige renseren.

Undlad at bruge renseren til at rengøre andet end fritstående pools, vildmarksbade og spabade.

Renserne skaber sug under vandet og hår, løsthængende tøj, fingrer og andre dele af kroppen skal derfor holdes væk fra åbningen og bevægelige dele.

Opbevar renseren på et rent og tørt sted, uden direkte sollys og væk fra ekstreme temperaturer.

Undgå at opsamle hårde skarpe genstande med vakuumhovedet, da det kan beskadige filtret.

Må ikke anvendes til at opsamle giftige, brandfarlige og brændbare stoffer, eller være i drift i nærheden af eksplosive eller letantændelige væsker/gasser.

Pres ikke genstande ind i apparatet med magt.

Sørg for, at renseren er slukket før enheden rengøres.

Sørg for, at filteret er installeret korrekt før brug.

Dette apparat kan bruges af personer med nedsatte fysiske, sensoriske eller mentale evner eller manglende erfaring og viden, hvis de er under tilsyn eller har fået instruktion om brug af apparatet på en sikker måde, og forstå de involverede risici.

Den Automatiske Spa & Pool Renser er ikke legetøj. *Børn skal overvåges for at sikre, at de ikke leger med apparatet.* TILLAD ALDRIG BØRN AT BETJENE DETTE UDSTYR. Hold denne renser og dens tilbehør væk fra børn.

Brug ikke renseren hvis enheden er beskadiget.

Det er nødvendigt at udskifte dele eller samlinger hurtigst muligt hvis de beskadiges. Brug kun dele certificeret af forhandleren eller producenten.

Betjen ikke renseren, når der er mennesker eller kæledyr i vandet. Forsøg aldrig på nogen måde at adskille renseren på egen hånd. Under ingen omstændigheder bør du selv forsøge at skille renseren fra hinanden for at udskifte hjul eller motor.

Velegnet til pools og spa med vanddybde 120 cm, mindste vanddybde er 35 cm.

Tændingshåndtaget må aldrig blive nedsænket i vand. Vand i batterikammeret vil ødelægge renseren.

Kontroller, at filterposen er korrekt installeret før brug.

Vandtemperatur i drift: 4° C (39,2° F)-35° C (95° F).

FORSIGTIG!

Brug kun originalt tilbehør leveret med produktet.

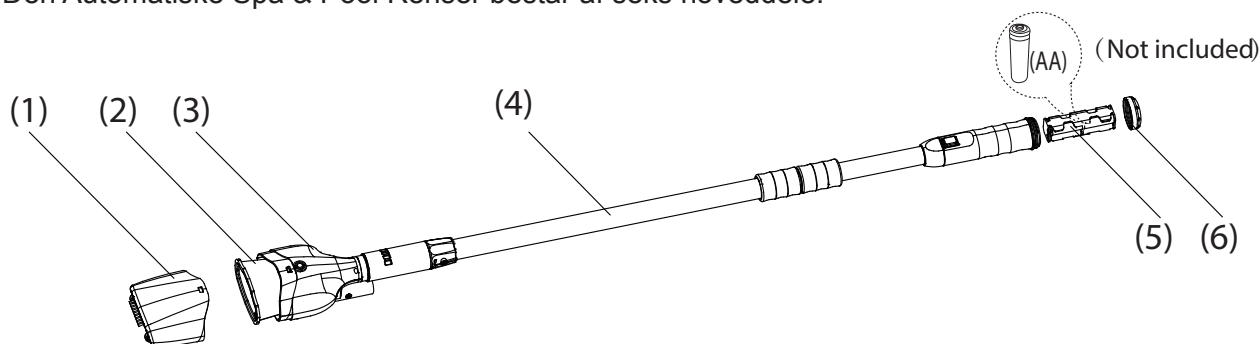
Det anbefales ikke at bruge dette rengøringsapparat samtidig med en anden renser.

Benyttes vacuumhovedet ikke, bør du afmontere det fra renseren.

Ovenstående instruktioner og advarsler er ikke fyldestgørende for alle mulige forekomster for risici og/eller alvorlig skade. Pool/spa ejere bør altid udvise intensiv forsigtighed og sund fornuft når renseren håndteres.

2. Produktkomponenter

Den Automatiske Spa & Pool Renser består af seks hoveddele:



1) Vakuumbred

2) Filterposen

3) Basis komponenten

4) Teleskopstænger

5) Batterikammer

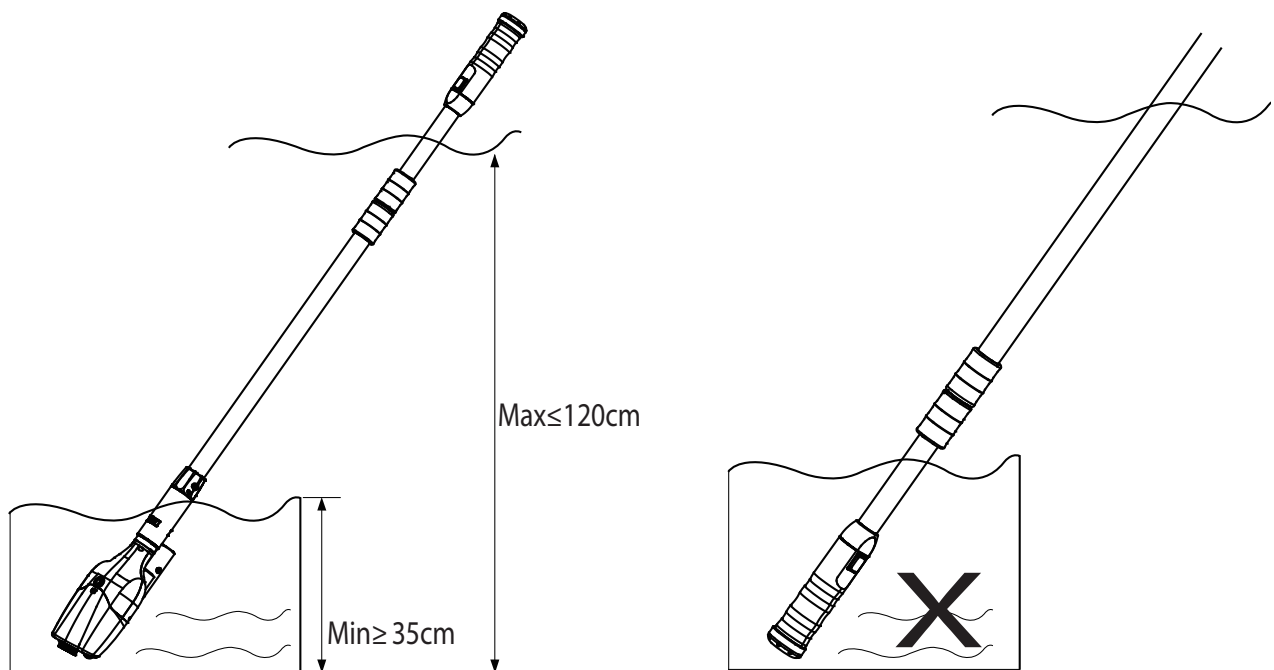
6) Batterikammer dæksel/låg

3. Grundlæggende brug

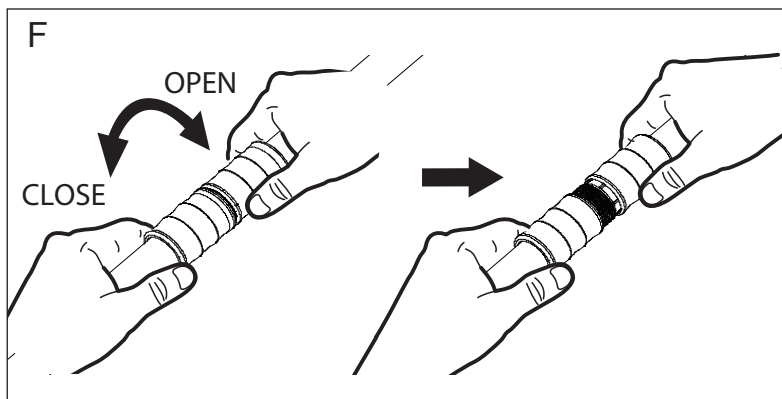
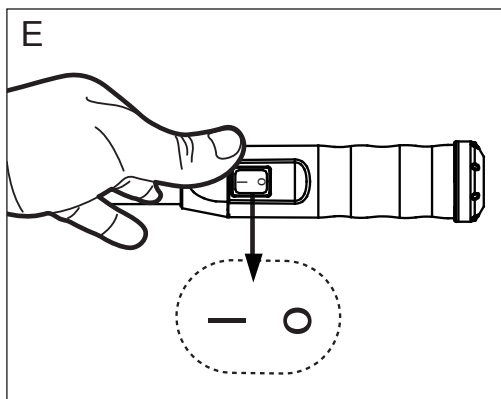
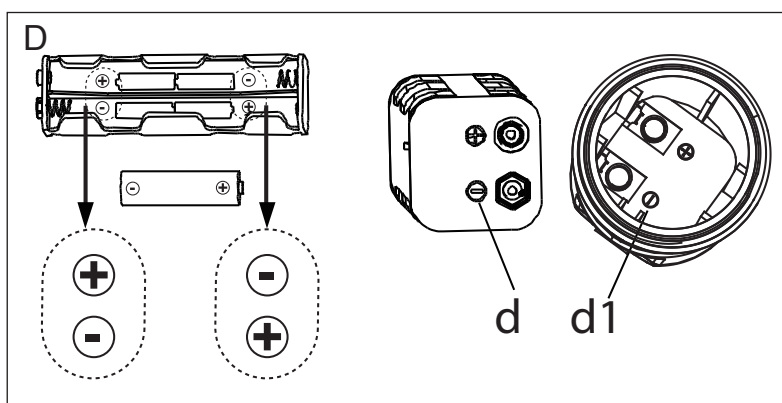
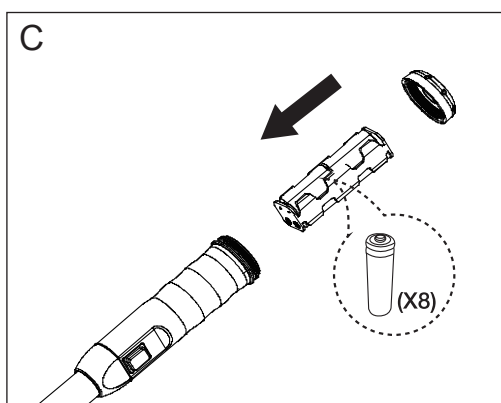
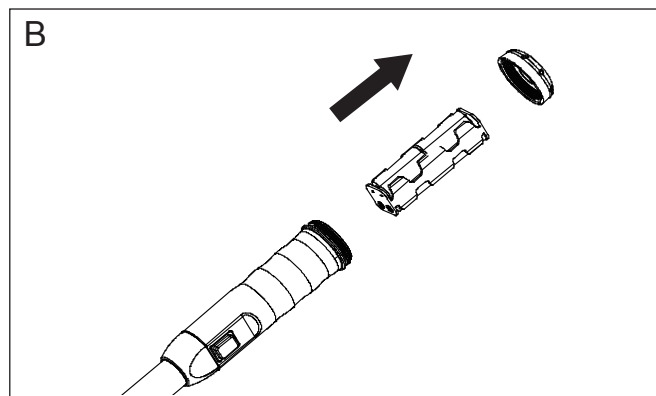
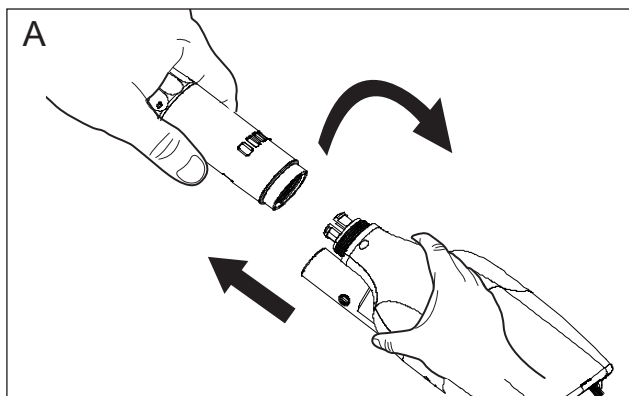
Den Automatiske Spa & Pool Renser er ikke beregnet til brug i nedgravede pools, men er udelukkende designet til rengøring af fritstående svømmebassiner, vildmarksbade og spabade. Ukorrekt brug kan medføre skader på renseren og er ikke omfattet af garantien.

ADVARSEL!

- Renseren er udelukkende designet til benyttelse under vand, og skal være neddykket når i brug. Ellers kan det beskadige renseren.
- Velegnet til pools og spa's med vanddybde på 120 cm, mindste vanddybde er 35 cm.
- Tændingshåndtaget må ikke nedsænkes i vand. Vand i batterikammeret vil ødelægge renseren.
- Kontrollér, at filterposen er korrekt installeret før brug.
- Vandtemperatur i drift: 4 ° C (39,2 ° F)-35 ° C (95 ° F).



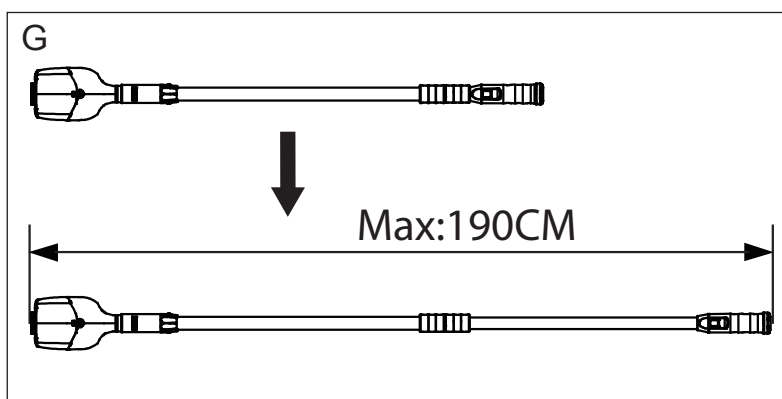
1. Skru vakuumhovedet ind i bunden af teleskopstangen. [fig. A]
2. Skru batterikammer dækslet af og tag batteriholderen ud [fig. B], indsæt 8 Alkaline batterier (medfølger ikke) i batteriholderen [fig. C]. Batteriets positive og negative terminaler skal installeres korrekt, ellers fungerer produktet ikke [fig. D].
3. Tryk på knappen "I" [fig. E]. Enheden vil begynde at arbejde.



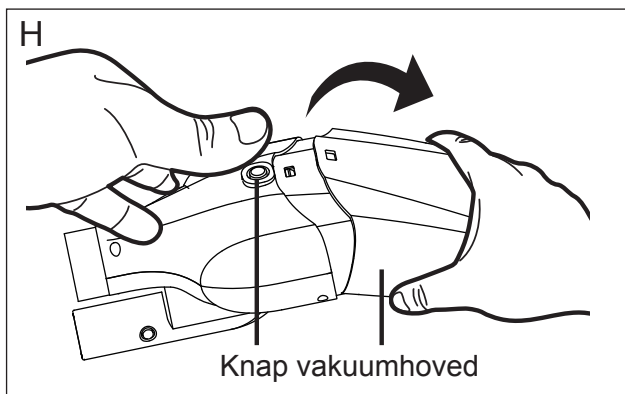
For at forlænge teleskopstængerne, skal du blot skrue håndtaget på stangen mod uret, og justere længden efter ønske [fig. F].

Den samlede længde kan nå op på 190 cm [fig. G].

BEMÆRK: Stræk ikke teleskopstangen med kraftanvendelse. Det kan resultere i at teleskopstangen ryger ud.



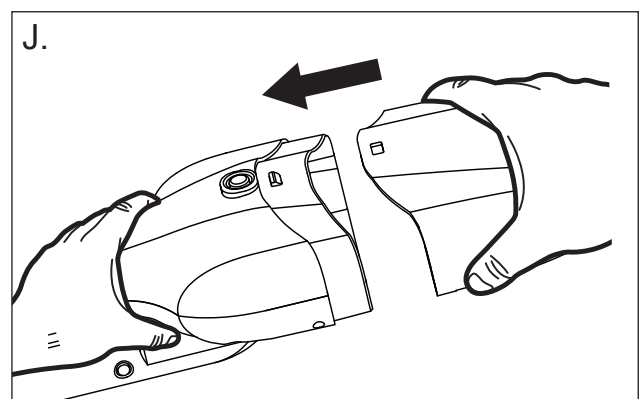
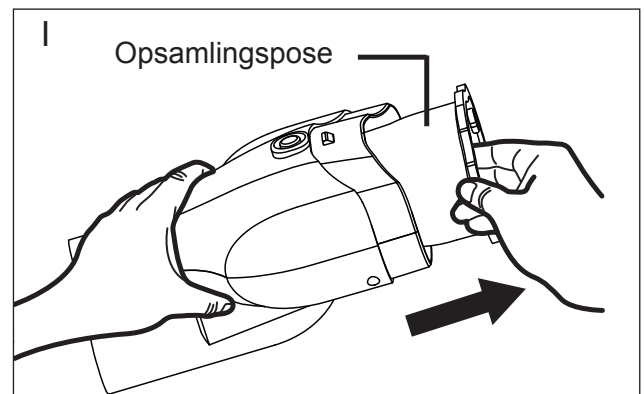
4. Rengøring af enheden



Sluk kontakten og tryk på knappen på basisdelen, tag vakuumhovedet fra hinanden som vist [fig. H]

Fjern filtret og tag affaldet ud og rens filteret [fig. I].

Genmonter filterposen i basisdelen som vist [fig. J].



5. Opbevaring

Den Automatiske Spa & Pool Renser skal opbevares indendørs på et rent og tørt sted, uden for direkte sollys, ekstreme temperatur og regn. Fjern venligst batterier fra enheden ved længerevarende opbevaring.

VIGTIGT

Enheden SKAL opbevares vertikalt med batteriethuset opad, da det ellers vil ruste til.

6. Problemløsning

PROBLEM	Mulig årsag	Løsning
Renseren virker ikke	Kontroller batteriets kapacitet	Erstat med nyt batteri
	Kontroller om batterierne er installeret korrekt	Re-installer batteriet korrekt
Lavt sug	Kontroller batteriets kapacitet	Erstat med nyt batteri
	For meget snavs i filteret	Fjern snavset
Unormal lyd	Kontroller motorens hjul	Skru sugehovedet af og fjern fremmedlegemer på hjulet

7. GARANTI

Garantiperioden følger den nationale lovgivning vedrørende forbruger køb. Garantiperioden gælder fra datoen for købet på din købskvittering. Kvitteringen skal fremvises ved service i garantiperioden. Det er derfor vigtigt at du gemmer din kvittering. Producenten garanterer sikker drift og produktansvar baseret på de følgende særlige betingelser:

- Installations- og efter manualens anvisninger.
- Brug kun originale reservedele

Garantien dækker ikke normal slitage, ridser, afskrabninger eller kosmetiske skader. Mere specifikt dækker garantien ikke direkte skader hvis:

- Forkert brug eller håndtering, herunder frost skader
- Fald eller stød
- Reparationer, ombygninger eller lignende udført af nogen anden end Swim & Fun Scandinavia
- Forkert opbevaring i ekstremt høje eller lave temperaturer, herunder frost.

I tilfælde af garanti fordringer skal du kontakte din forhandler. Ved returnering af et defekt produkt, skal det pakkes på en sådan måde, at det ikke bliver beskadiget under transporten. Det er dit ansvar, at produktet kommer sikkert frem. Du skal oplyse dit navn, adresse, telefonnummer og helst din e-mail-adresse. Hvis produktet skal returneres til dig! Husk altid at oplyse, hvad er der galt med dit produkt.

For mere information og tips, tjek vores hjemmeside: www.swim-fun.com denne håndbog er beskyttet af loven om ophavsret

Swim & Fun Scandinavia – hotline:	Danmark	+45 7022 6856
	Sverige	46 771 188819

Miljøprogrammer, WEEE europæiske direktiv	
  	<p>Venligst respektere EU 's forordninger og bidrag til at beskytte miljøet. Returner ødelagt elektrisk udstyr til et anlæg, der er udpeget af din kommune, der korrekt genbruger elektrisk og elektronisk udstyr, smid dem ikke i usorterede skraldespande.</p> <p>For varer, der indeholder flytbare batterier, skal du fjerne batterier inden bortskaffelse af produktet.</p>

Vi forbeholder os ret til at ændre hele eller en del af funktionerne i artiklerne eller indholdet af dette dokument, uden forudgående varsel.

Innehållsförteckning:

1. Säkerhetsföreskrifter	8
2. Produktens komponenter	10
3. Grundläggande användning.....	11
4. Rengöra enheten	12
5. Förvaring	15
6. Felsökning.....	16
7. Garanti	17

Nominell effekt 10 W
Batteri: 8 x 1,5 V (AA) ingår ej
Filterkapacitet: 0,65 l
EAN 5704841019164

1. Säkerhetsföreskrifter

Läs alla instruktioner och riktlinjer för säkerhet i denna bruksanvisning för att säkerställa att din Spa & Pool Cleaner Automatic fungerar som den ska.

VARNING!

För att minska risken för brand, elektriska stötar, skador och skador på dammsugaren ska följande varningar följas:

Se till att dammsugarens batterilock alltid är ordentligt stängt under drift för att förhindra att vatten kommer in. Vatten in i kammaren kommer att förstöra komponenterna i din enhet.

Lämna aldrig kvar din Spa & Pool Cleaner Automatic i vattnet när den inte är igång.

Dammsugaren är ENDAST konstruerad för användning under vattnet. Se därför till att den är nedsänkt när den startas och är igång. Att låta dammsugaren vara igång när den inte är nedsänkt i vatten är förbjudet eftersom det kan skada maskinen.

Försök inte att använda dammsugaren för att rena något annat än pooler, badtunnor eller bubbel-pooler ovan jord.

Dammsugaren kan skapa ett sug under vattnet och hår, löst sittande kläder, fingrar och andra delar av kroppen bör därför hållas borta från öppningarna och de rörliga delarna.

Lagra dammsugaren på en ren och torr plats, samt där den skyddas mot direkt solljus och extrema temperaturer.

Undvika att plocka upp hårda vassa föremål med sughuvudet, eftersom det kan skada filtret på insidan.

Plocka inte upp giftiga, brandfarliga eller brännbara ämnen, och använd inte heller dammsugaren i närheten av explosiva eller brandfarliga ångor.

För inte in några föremål i enheten med våld.

Kontrollera att dammsugaren är avstängd innan du rengör den.

Kontrollera att filtret är korrekt installerat före användning.

Denna apparat kan användas av personer med nedsatt fysisk, sensorisk eller mental kapacitet eller bristande erfarenhet och kunskap om de har fått handledning eller instruktioner om användningen av apparaten på ett säkert sätt och förstår riskerna som det innebär.

Spa & Pool Cleaner Automatic är INTE en leksak. Barn bör övervakas för att säkerställa att de inte leker med dammsugaren och dess tillbehör. Låt aldrig barn använda denna utrustning. Håll denna dammsugare och dess tillbehör utom räckhåll för barn.

Använd inte denna dammsugare om skador hittas på den.

Delar eller aggregat som är skadade måste bytas ut så snabbt som möjligt. Använd endast delar som certifierats av distributören eller tillverkaren.

Använd INTE dammsugaren när personer/husdjur är i vattnet. Försök aldrig på något sätt ta isär din dammsugare på egen hand. Under inga omständigheter bör du försöka att ta isär dammsugaren för att byta ut impellern eller motorn själv.

Lämplig för pooler och bubbelpooler med ett vattendjup på upp till 120 cm, minsta vattendjup är 35 cm.

Strömbrytarhandtaget får ALDRIG sänkas ned i vatten, om vatten tränger in i kammaren kommer dammsugaren att förstöras.

Se till att filterpåsen är korrekt installerad före användning.

Vattentemperatur vid drift: 4° C — 35° C.

FÖRSIKTIGHET!

Använd de originaltillbehör som levereras med denna produkt.

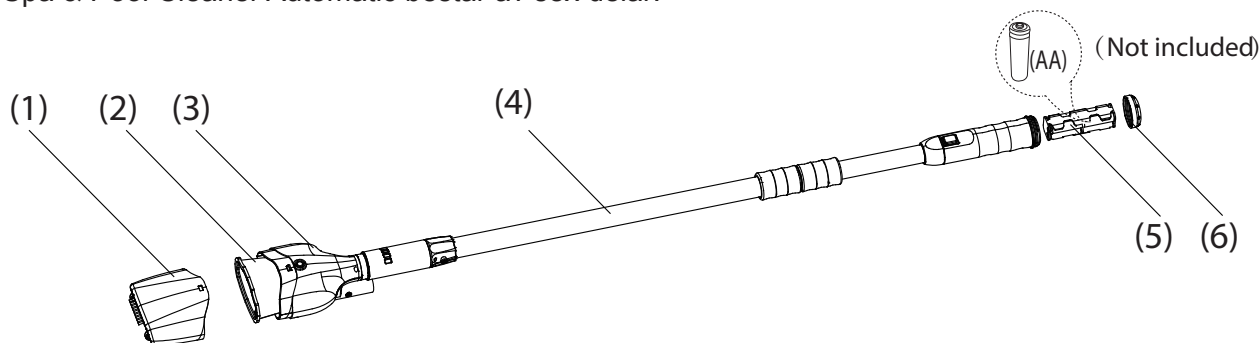
Det rekommenderas inte att dammsugaren används samtidigt som en annan dammsugare.

Om du inte använder sughuvudet, bör du ta av det från den elektriska dammsugaren.

Varningen och uppmaningen till försiktighet ovan är inte tänkt att täcka in alla situationer som utgör en risk och/eller som kan leda till allvarliga personskador. Pool-/bubbelpoolsägare bör alltid utöva vara försiktiga och använda sunt förnuft vid användning av dammsugaren.

2. Produktens komponenter

Spa & Pool Cleaner Automatic består av sex delar:



(1) Sughuvud

(2) Filterpåse

(3) Dammsugare

(4) Teleskopstavar

(5) Batterihållare

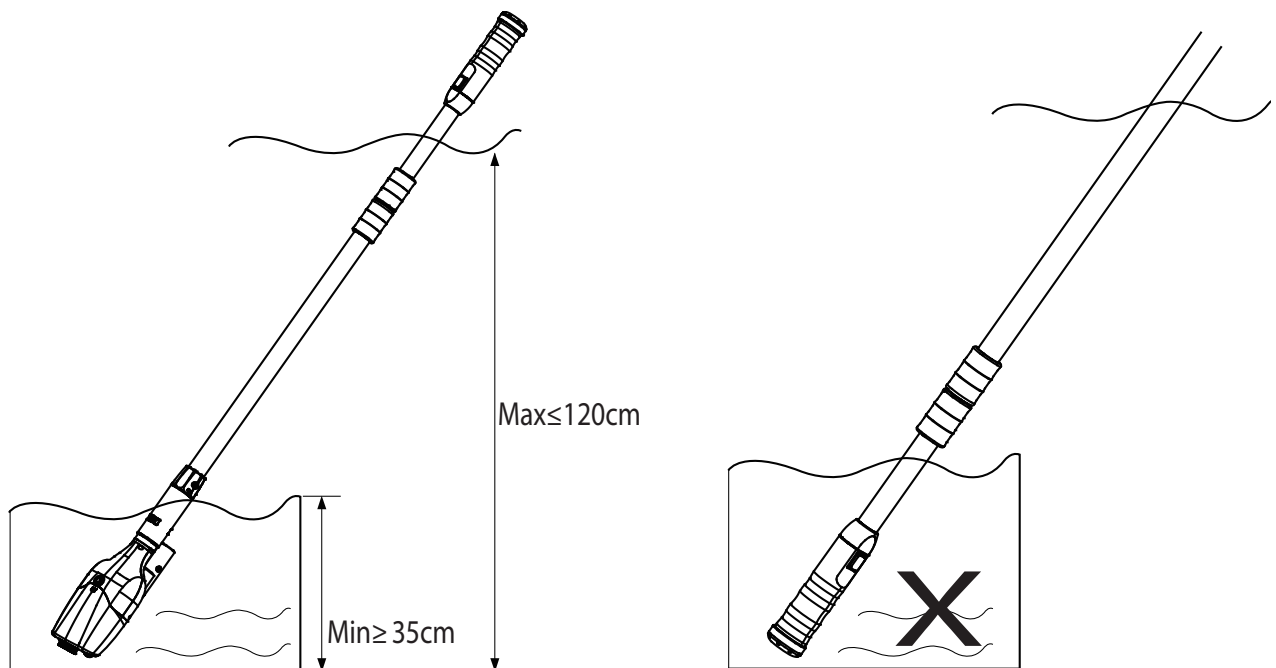
(6) Lock till batterifacket

3. Grundläggande användning

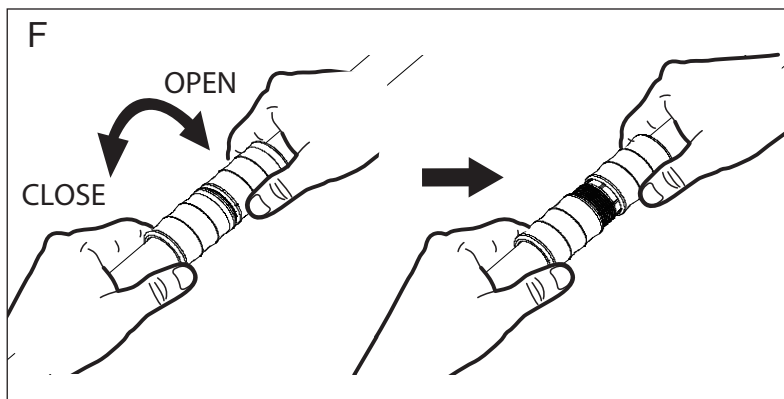
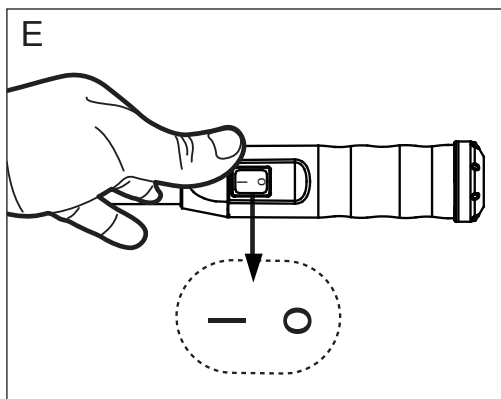
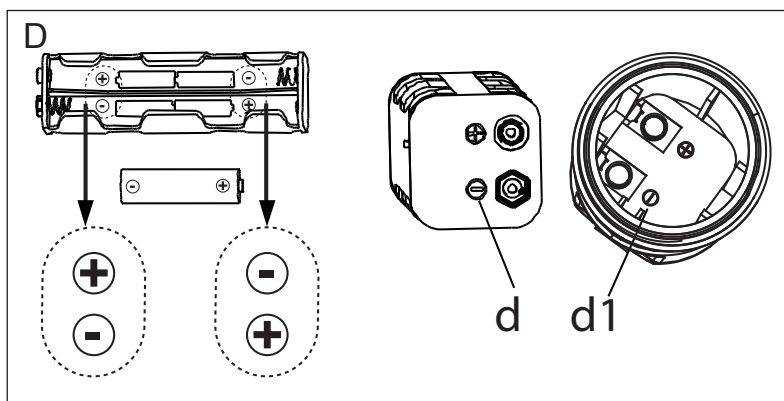
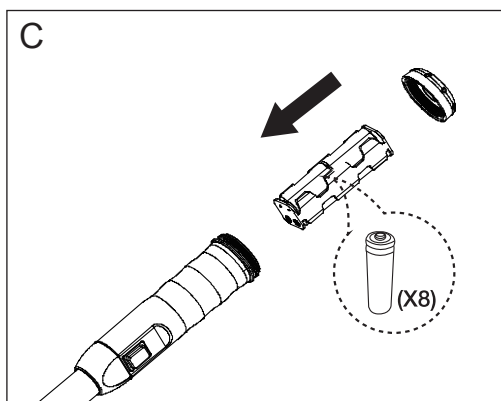
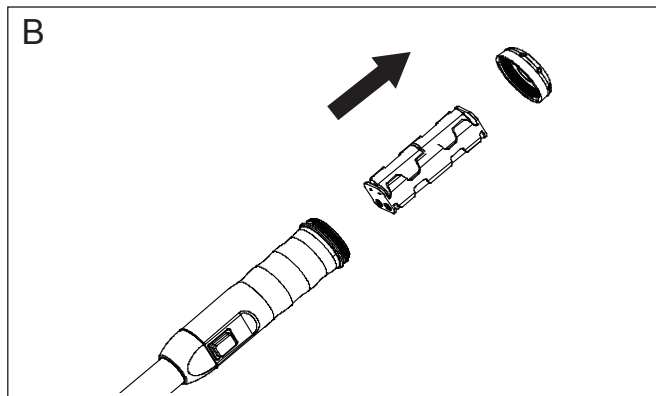
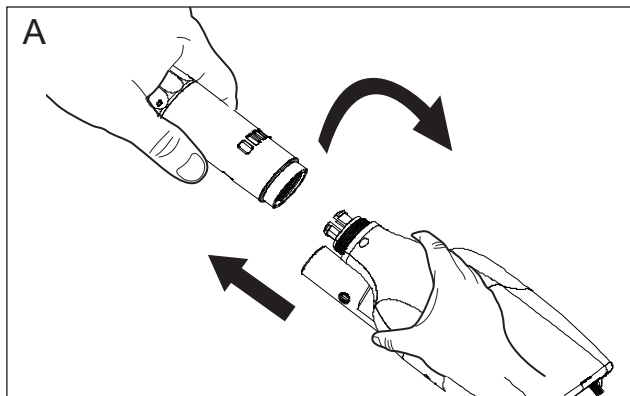
Spa & Pool Cleaner Automatic är inte avsedd att användas i nedgrävda pooler, utan den är endast avsedd för rengöring av pooler ovan jord, badtunnor och bubbelpooler. Felaktig användning kan resultera i skador på dammsugaren och dessa omfattas då inte av garantin.

VARNING!

1. Dammsugaren är endast konstruerad för användning under vattnet ansökan, se till att den är nedsänkt när den startas och är igång. Om inte kan dammsugaren ta skada.
2. Lämplig för pooler och bubbelpooler med ett vattendjup på upp till 120 cm, minsta vattendjup är 35 cm.
3. Strömbrytarhandtaget får inte sänkas ned i vatten. Om vatten tränger in i kammaren kommer dammsugaren att förstöras.
4. Se till att filterpåsen är korrekt installerad före användning.
5. Vattentemperatur vid drift: 4° C — 35° C.



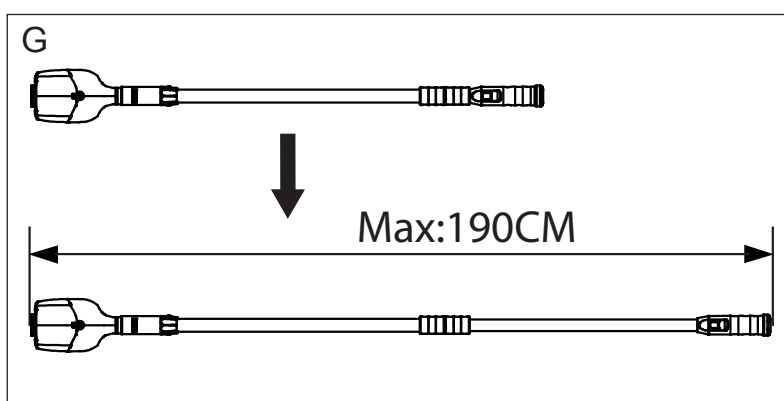
1. Skruva fast sughuvudet i botten på en teleskopstång. [fig. A]
2. Skruva loss batterilocket och ta ut batterihållaren [fig. B], sätt i 8 alkaliska batterier (ingår ej) i batterihållaren [fig. C]. Plus- och minuspolerna måste installeras korrekt, annars fungerar inte produkten [fig. D].
3. Tryck på knappen "I" [fig. E], enheten startar.



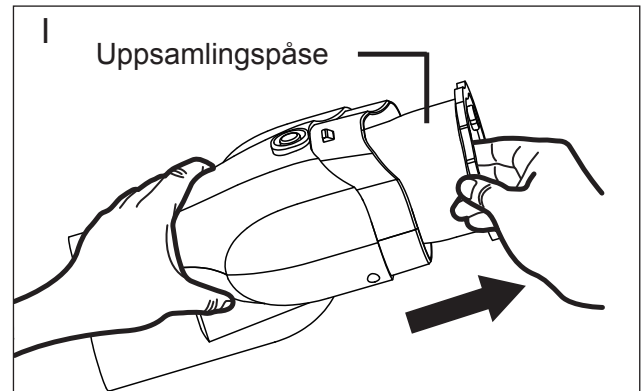
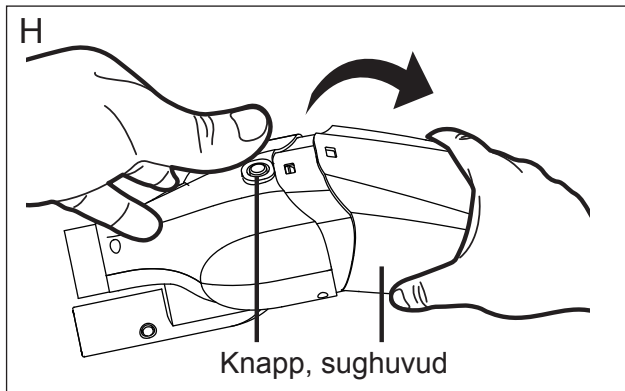
För att förlänga teleskopstavarna skruvar du bara ratten på staven moturs, justera till önskad längd [fig. F].

Den totala längden är maximalt 190 cm efter förlängning [fig. G].

Anmärkning: Dra inte ut teleskopstaven med kraft då det kan resultera i att staven lossnar.



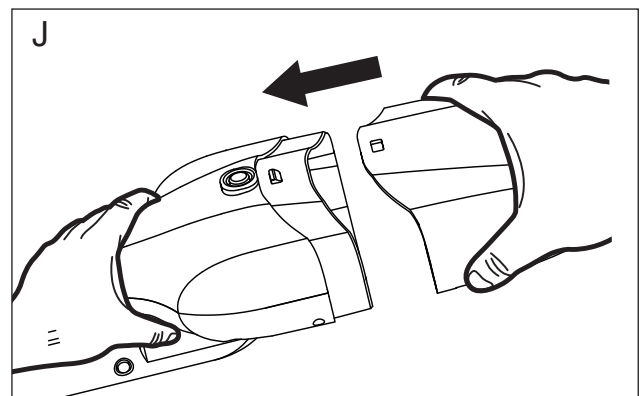
4. Rengöra enheten



Stäng av strömbrytaren och tryck på knappen på huvuddelen, ta isär sughuvud som figuren visar [fig. H]

Ta bort filtret och töm ut skräpet, rengör sedan filtret [fig. I].

Installera filterpåsen i huvuddelen som figuren visar [fig. J].



5. Förvaring

Spa & Pool Cleaner Automatic bör förvaras inomhus på en ren och torr plats, skyddad från

direkt solljus, extrema temperaturer och regn. Ta ut batterierna och förvara dem på en säker plats när dammsugaren inte ska användas under längre tidsperioder.

VIGTIG

Enheten måste lagras vertikalt med batteriluckan uppåt eller det kommer att rosta.

6. Felsökning

Problem	Möjlig orsak	Åtgärd
Dammsugaren fungerar inte	Kontrollera batteriets kapacitet	Sätt i ett nytt batteri
	Kontrollera att batterierna är korrekt installerade	Installera batteriet korrekt
Låg sugeffekt	Kontrollera batteriets kapacitet	Sätt i ett nytt batteri
	För mycket skräp i filtret	Töm ut skräp
Missljud från dammsugaren	Vänligen kontrollera motorpumphjulet	Skruva loss insuget och rensa bort främmande materia på pumphjulet

7 Garanti

Garantiperioden är enligt de nationella lagarna för konsumentköp. Garantitiden gäller från inköpsdatumet på ditt inköpskvitto. Kvittot måste uppvisas vid servicebesök under garantiperioden. Det är därför viktigt att du sparar ditt kvitto. Tillverkaren garanterar säker drift och produktansvar utifrån följande särskilda villkor:

- Installation och användning ska ske enligt anvisningarna i manualen.
- Använd endast originalreservdelar

Garantin omfattar inte normalt slitage, repor, nötningskador eller kosmetiska skador. Mer specifikt täcker garantin inte skador som orsakas av:

- Felaktig användning eller hantering, inklusive frostsador
- Fall eller stötar
- Reparationer, ombyggnader eller liknande som utförs av någon annan än Swim & Fun Skandinavien
- Felaktig lagring i extremt höga eller låga temperaturer, inklusive frost

I händelse av garantianspråk kontaktar du din återförsäljare. När du returnerar en defekt produkt måste den förpackas på ett sådant sätt att den inte skadas under transporten. Det är din skyldighet att se till att produkten anländer säkert. Du måste ange ditt namn, adress, telefonnummer och gärna din e-postadress om produkten ska returneras till dig! Kom alltid ihåg att ange vad som är fel med din produkt.

För mer information och tips, gå in på vår hemsida: www.swim-fun.com

Denna manual skyddas av upphovsrättslagen

Swim & Fun Scandinavia – hotline: **Denmark +45 7022 6856**
Sverige +46 771 188819

Miljöprogram, europeiska WEEE-direktivet	
  	<p>Vänligen respektera EU-förordningarna och hjälp till att skydda miljön. Returnera icke-fungerande elektrisk utrustning till en återvinningsanläggning som din kommun anvisar för korrekt återvinning av elektrisk och elektronisk utrustning. Släng inte komponenterna i osorterade sopkärl.</p> <p>För enheter som innehåller löstagbara batterier, ta ut batterierna innan du kasserar produkten.</p>

Vi förbehåller oss rätten att ändra hela eller delar av funktionerna i artiklarna eller innehållet i detta dokument utan föregående meddelande.

Sisällysluettelo:

1. Turvallisuusohjeet	8
2. Tuoteosat	10
3. Peruskäyttö	11
4. Yksikön puhdistus	12
5. Varastointi	15
6. Vianetsintä	16
7. Takuu.....	17

Teho 10 W
Paristot: 8 x 1,5 V (AA) ei sisälly
Suodattimen kapasiteetti: 0,65 L
EAN 5704841019164

1. Turvallisuusohjeet

Lue kaikki tämän oppaan ohjeet ja turvallisuusohjeet, jotta Spa & Cleaner Automatic toimisi hyvin.

VAROITUS!

Vähentääksesi tulipalon, sähköiskun, vamman tai vahingon riskiä, noudata seuraavia varoituksia:

Pidä aina imurin akun suojus tiukasti suljettuna käytön aikana estääksesi veden pääsyn sisään. Koteloon pääsevä vesi vahingoittaa laitteen komponentteja.

Älä koskaan jätä Spa & Pool Cleaner Automaticia veteen, kun se ei ole käynnissä.

Imuri on suunniteltu AINOASTAAN vedenalaiseen käyttöön, ja sen on oltava upotettuna käytön aikana. Tyhjäkäynti on kielletty, koska se voi vahingoittaa imuria.

Älä yritä puhdistaa mitään muita kuin maanpinnan yläpuolella olevia altaita, kylpytynnyreitä tai po-realtaita.

Imuriin syntyy veden alla imua, joten hiukset, löysät vaatteet, sormet ja muut ruumiinosat on pidettävä poissa laitteen aukoista ja liikkuvista osista.

Säilytä imuria puhtaassa ja kuivassa paikassa, poissa suorasta auringonvalosta ja äärimmäisistä lämpötiloista.

Vältä kovien, terävien esineiden imuroimista imuputkella, sillä ne saattavat vahingoittaa sisällä olevaa suodatinta.

Älä käytä myrkyllisten, helposti syttyvien tai tulenarkojen aineiden poimimiseen tai käytä räjähdysalttiiden tai helposti syttyvien aineiden lähellä.

Älä laita laitteeseen väkisin esineitä.

Varmista, että imuri on sammutettu ennen laitteen puhdistusta.

Varmista, että suodatin on asennettu oikein ennen käyttöä.

Tätä laitetta saavat käyttää henkilöt, joiden fyysiset, aistinvaraiset tai henkiset kyvyt ovat alentuneet tai joilla ei ole riittävää kokemusta tai tietoa, jos heitä valvotaan tai heitä on ohjeistettu laitteen turvallisessa käytössä, ja he ymmärtävät käyttöön liittyvät vaarat.

Spa & Pool Cleaner Automatic ei ole lelu. Lapsia on valvottava, jotta varmistetaan että he eivät lei-

kit puhdistimella ja sen tarvikkeilla. Älä koskaan anna lasten käyttää tätä laitetta. Pidä puhdistin ja sen tarvikkeet poissa lasten ulottuvilta.

ÄLÄ KÄYTÄ tätä puhdistin, jos se on vahingoittunut.

Vahingoittuneet osat on vaihdettava mahdollisimman nopeasti. Käytä vain maahantuojan tai valmistajan sertifioituja osia.

ÄLÄ KÄYTÄ imuria, kun vedessä on ihmisiä/lemmikkejä. Älä koskaan yritä millään tavoin mitenkään purkaa imuria itse. Sinun ei pidä missään tapauksessa yrittää purkaa imuria ja vaihtaa moottoria itse.

Sopii uima- ja porealtaisiin, joiden veden syvyys on enintään 120 cm, veden syvyys vähintään 35 cm.

Kytkin ei saa KOSKAAN olla upoksissa veden alla, koteloon tuleva vesi vahingoittaa imuria.

Varmista, että suodatinpussi on oikein asennettu ennen käyttöä.

Veden lämpötila imuroitaessa: 4° C (39.2° F) -35° C (95° F).

VAROITUS!

Käytä alkuperäisiä lisätarvikkeita, jotka toimitettiin tämän tuotteen.

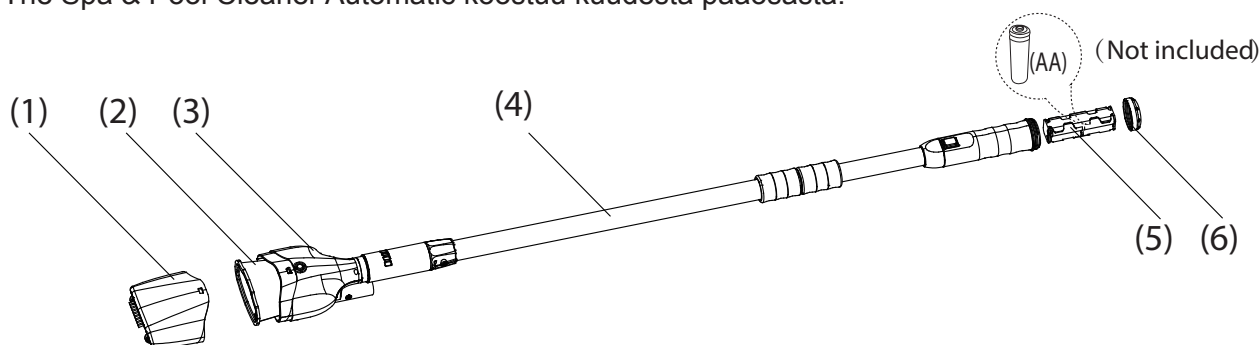
Toista imuria ei suositella käytettäväksi samanaikaisesti tämän imurin kanssa.

Jos et käytä imupäätä, se pitää irrottaa.

Yllä olevien varoitusten ei ole tarkoitus kattaa kaikki mahdollisia riskejä ja/tai vakavia vammoja. Altaan omistajien tulee aina noudattaa äärimmäistä varovaisuutta ja tervettä järkeä imuria käytäessään.

2. Tuoteosat

The Spa & Pool Cleaner Automatic koostuu kuudesta pääosasta:



1) Imuputkesta

2) suodatinpussista

3) Rungosta

4) Teleskooppisauvoista

5) Akkupidikkeestä

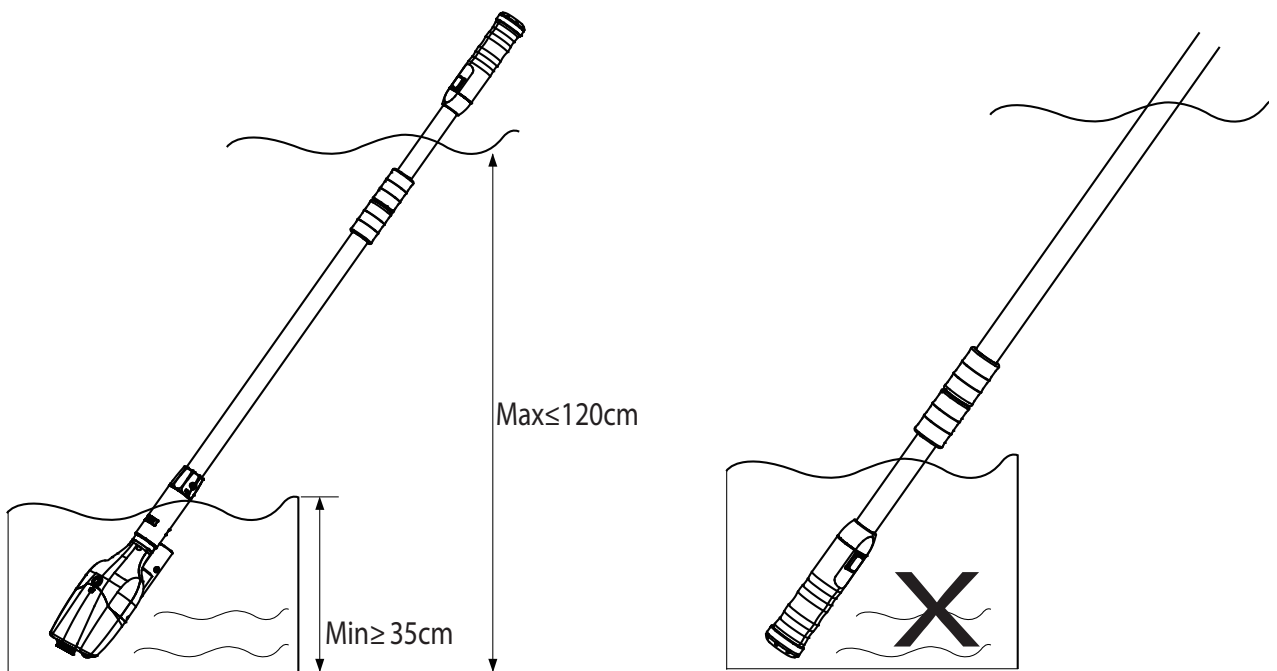
6) Akkulokeron kannesta

3. Peruskäyttö

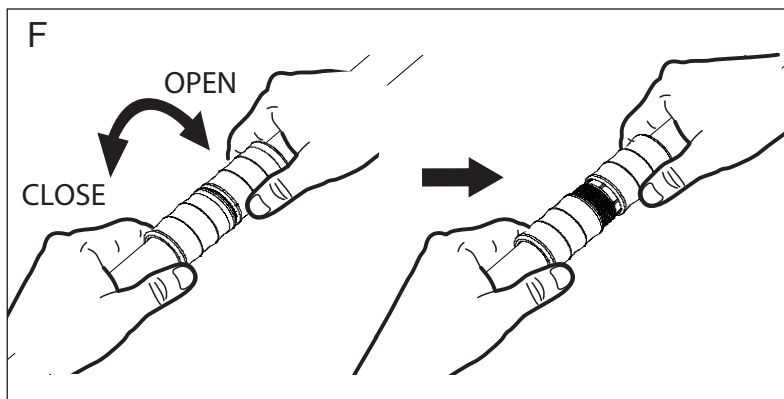
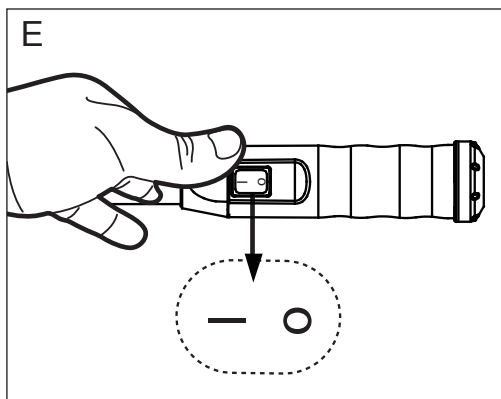
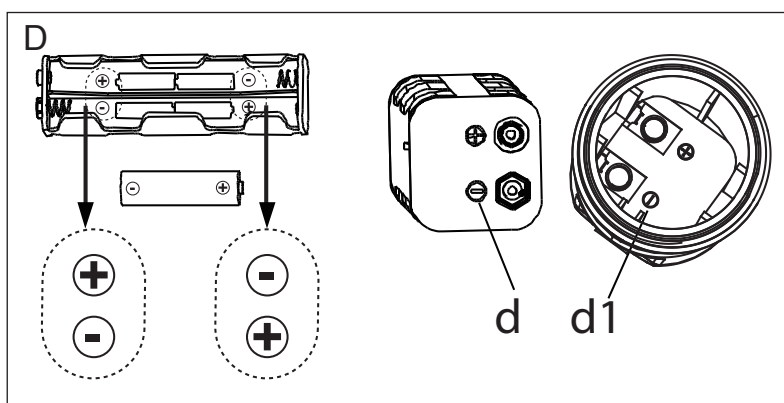
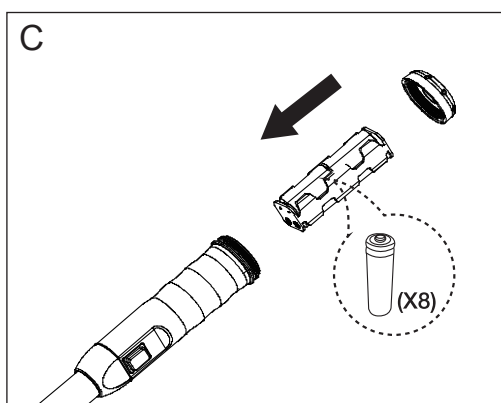
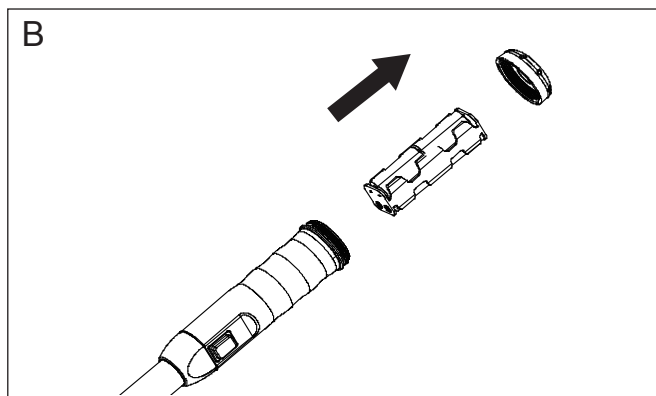
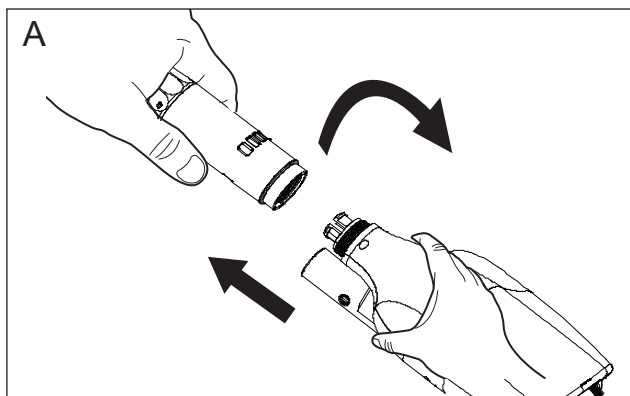
Spa & Pool Cleaner Automaticia ei ole tarkoitettu maahan upotettuihin uima-altaisiin. Se on suunniteltu ainoastaan maanpinnan yläpuolella olevien uima- ja porealtaiden ja kylpytynnyreiden puhdistukseen. Väärinkäyttö voi vaurioittaa imuria eikä takuu kata sitä.

VAROITUS!

1. Imuri on tarkoitettu ainoastaan vedenalaiseen käyttöön, joten sen täytyy olla upotettuna käytön aikana. Muuten imuri voi vahingoittua.
2. Sopii altaille, joiden veden syvyys on korkeintaan 120 cm, veden syvyys vähintään 35 cm.
3. Kytin ei saa olla upotettuna veden alle. Koteloon pääsevä vesi vahingoittaa imuria.
4. Varmista, että suodatinpussi on oikein asennettu ennen käyttöä.
5. Veden lämpötila imuroitaessa: 4 ° C (39.2 ° F) -35 ° C (95 ° F).



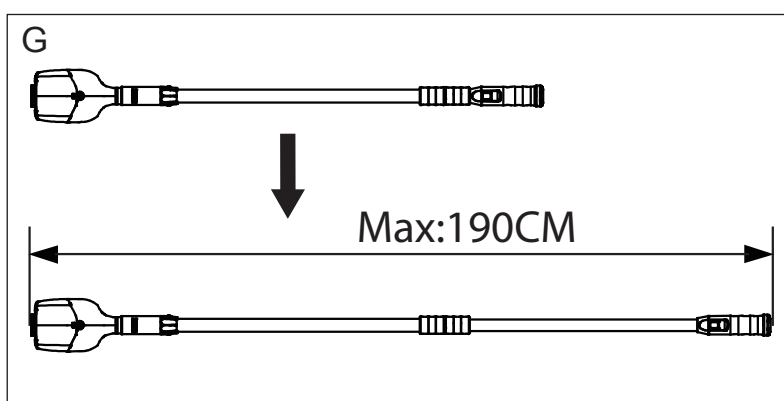
1. Kierrä imupää teleskooppivarren pohjaan.[kuva A]
2. Kierrä akun kansi auki ja irrota paristopidike [kuva. B], lisää 8 alkaliparistoa (ei mukana) paristopidikkeeseen [kuva C]. Pariston positiiviset ja negatiiviset navat tulee asentaa oikein, muuten tuote ei toimi [kuva D].
3. Paina painiketta "I" [kuva E], jolloin laite alkaa toimia.



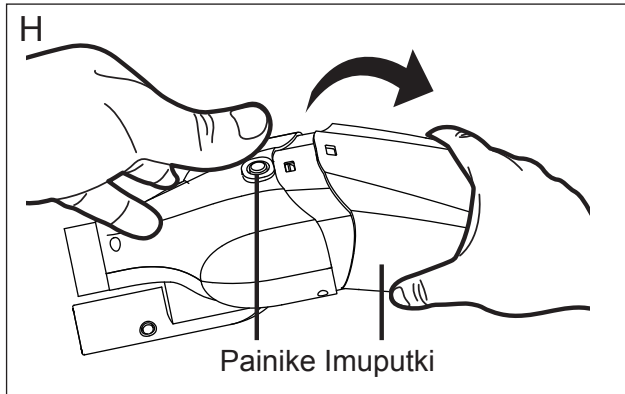
Teleskooppivarret saa pidennettyä, kun nuppia kiertää vastapäivään, säädä pituus sopivaksi [kuva F].

Enimmäispituus on 190 cm [kuva G].

Huomaa: Älä venytä teleskooppivartta väkisin, varsi saattaa muutoin irrota.



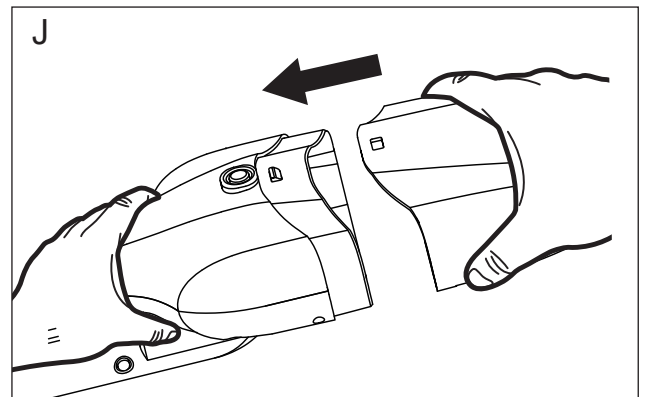
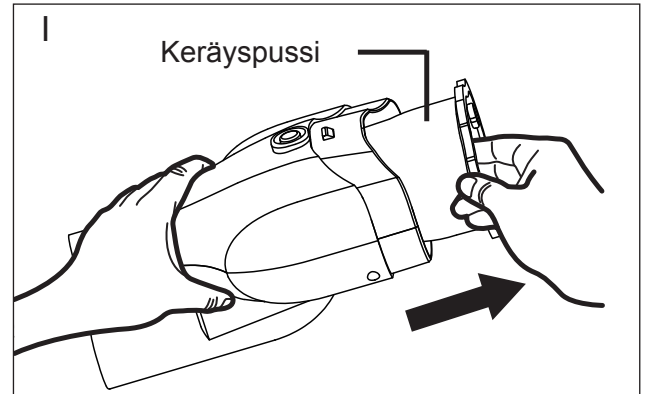
4. Yksikön puhdistus



Sammuta kytkin ja paina rungossa olevaa painiketta, irrota imupää kuten on osoitettu [kuva. H]

Poista suodatin ja poista roskat ja puhdistaa suodatin [kuva I].

Asenna suodatinpussi takaisin runkoon kuvan osoittamalla tavalla [kuva J].



5. Varastointi

The Spa & Poolo Cleaner Automatic -imuri tulee säilyttää sisällä puhtaassa ja kuivassa paikassa, suojassa suoralta auringonvalolta, äärimmäisiltä lämpötiloilta ja sateelta. Poista paristot turvalliseen paikkaan, kun varastoit imurin pitkäksi ajaksi.

TÄRKEÄÄ

Laitetta on säilytettävä pystysuorassa, kun akun kansi on ylöspäin tai se ruostuu.

6. Vianetsintä

Ongelma	Mahdollinen syy	Ratkaisu
Imuri ei toimi	Tarkista paristojen kapasiteetti	Vaihda uudet paristot
	Tarkista, onko paristot asennettu oikein	Asenna paristot oikein
Pieni imu	Tarkista paristojen kapasiteetti	Vaihda uudet paristot
	Liian paljon roskaa suodattimessa	Puhdista roskat
Epänormaali ääni	Tarkista moottorin juoksupyörä	Kierrä imupää ja poista juoksupyörästä vieraat aineet

7. Takuu

Takuuaika määräytyy kansallisten kuluttajansuojalakien mukaan. Takuuaika alkaa ostopäivämäärästä, joka näkyy ostokuitissa. Kuitti on esitettävä huoltoa koskevissa yhteydenotoissa takuuajana. Säilytä takuukuitti huolellisesti takuuta varten. Valmistaja takaa, että laite on käyttöturvallinen ja tuotevastuulain mukainen, kun seuraavat käyttöehdot täyttyvät:

- Asennus ja käyttö tämän oppaan ohjeiden mukaisesti.
- Käytä laitteessa vain alkuperäisiä varaosia

Takuu ei kata luonnollista kulumista, naarmuja, hankaumia tai kosmeettisia vaurioita. Takuun piiriin eivät myöskään kuulu vauriot, jotka ovat aiheutuneet seuraavista:

- Asiaton käyttö tai käsittely, mukaan lukien jäätymisvahingot
- Putoaminen tai isku
- Korjaukset, muutokset jne., jotka on tehnyt kuka tahansa muu kuin Swim & Fun Scandinavia
- Väärä säilytyslämpötila, esim. erittäin kylmässä, pakkasessa tai erittäin kuumassa

Ota takuuvaateissa yhteyttä myyjään. Kun viallinen tuote palautetaan, se on pakattava siten, että se ei vahingoitu kuljetuksen aikana. Omalla vastuullasi on tarkastaa, että tuote on kunnossa toimituksen saapuessa. Sinun tulee ilmoittaa nimesi, osoitteesi, puhelinnumerosi ja mielellään myös sähköpostiosoitteesi. Jos tuote palautetaan sinulle! Muista aina ilmoittaa, mitä vikaa tuotteessa on.

Lisää tietoa ja vinkkejä kotisivuiltamme: www.swim-fun.com Tämä käsikirja on tekijänoikeuslain alainen

Swim & Fun Scandinavia – asiakaspalvelu:

Tanska	+45 7022 6856
Ruotsi	+46 771 18819

Ympäristönsuojeluohjelma, EU:n WEE-direktiivi	
  	<p>Kunnioita Euroopan unionin asetuksia ja auta suojelemaan ympäristöä. Palauta toimimattomat sähkölaitteet niille osoitettuun paikkaan, jossa ne kierrätetään oikein. Älä hävitä niitä lajittelemattomana jäteastian.</p> <p>Poista laitteista mahdolliset paristot ennen kuin hävität tuotteen.</p>

Pidätämme oikeuden muuttaa kokonaan tai osittain tuotteiden ominaisuuksia tai tämän asiakirjan sisältöä ilman ennakoilmoitusta.

Innholdsfortegnelse

1. Sikkerhetsanvisninger	8
2. Produktkomponenter	10
3. Grunnleggende bruk	11
4. Rengjøring av enheten	12
5. Oppbevaring.....	15
6. Feilsøking.....	16
7. Garanti	17

Nominell effekt 10 W
Batteri: 8 stk. 1,5 V (AA) Følger ikke med
Filterkapasitet: 0,65 l
EAN 5704841019164

1. Sikkerhetsanvisninger

Les alle anvisninger og retningslinjer vedrørende sikkerhet i denne håndboken for å sikre problemfri drift av den automatiske spa- og bassengstøvsugeren.

ADVARSEL!

For å redusere risikoen for brann, elektrisk støt, personskader og skader på støvsugeren må følgende advarsler tas til etterretning:

Batteridekselet på støvsugeren skal alltid være forsvarlig lukket under drift for å hindre vanninntrengning. Vann som trenger inn i kammeret, vil ødelegge delene til støvsugeren.

La aldri spa- og bassengstøvsugeren bli liggende i vannet når den ikke er i drift.

Støvsugeren er BARE beregnet for bruk under vann og skal senkes ned under drift. Støvsugeren skal aldri gå på tomgang - da blir den ødelagt.

Ikke forsøk å bruke støvsugeren til rengjøring av annet enn svømmebassenger, boblebad eller spa-bad som ligger over bakken.

Støvsugeren kan skape sug under vann. Derfor skal hår, løstsittende plagg, fingrer og andre kroppsdeler holdes på god avstand fra åpninger og deler som er i bevegelse.

Oppbevar støvsugeren på et rent og tørt sted der den ikke blir utsatt for direkte sollys og ekstreme temperaturer.

Unngå å samle opp harde og skarpe gjenstander med munnstykket, da det kan skade filteret inni støvsugeren.

Må ikke brukes til å samle opp giftige, brannfarlige eller lettantennelige stoffer, eller brukes i nærheten av eksplosiv eller brennbar damp.

Ikke stikk gjenstander inn i støvsugeren med makt.

Kontroller at støvsugeren er slått av før den rengjøres.

Kontroller at filteret er riktig satt inn før bruk.

Apparatet kan brukes av personer med nedsatte fysiske, sansemessige eller mentale evner, eller mangel på erfaring og kunnskap, hvis de er under tilsyn eller har fått anvisning om sikker bruk av apparatet og forstår hvilke farer som er forbundet med bruken.

Den automatiske spa- og bassengstøvsugeren er ikke et leketøy. Hold tilsyn med barn for å hindre at de leker med støvsugeren og tilbehøret til støvsugeren. La aldri barn bruke dette produktet. Oppbevar støvsugeren og tilbehøret utilgjengelig for barn.

Støvsugeren må IKKE brukes hvis den er skadet.

Eventuelle skadde deler eller montasjer må skiftes snarest mulig. Bruk bare deler som er godkjent av forhandleren eller produsenten.

Støvsugeren må IKKE brukes når personer eller kjæledyr oppholder seg i vannet. Forsøk aldri å demontere støvsugeren selv. Du må ikke under noen omstendigheter forsøke å demontere støvsugeren og skifte motorhjul selv.

Egnet for opptil 120 cm dype bassenger og spa-bad, min. vanddybde 35 cm.

Bryterhåndtaket må ALDRI komme under vann. Støvsugeren blir ødelagt hvis det trenger vann inn i kammeret.

Kontroller at filterposen er riktig installert før bruk.

Driftstemperatur vann: 4° C (39.2° F)-35° C (95° F).

FORSIKTIG!

Bruk originaltilbehøret som følger med produktet.

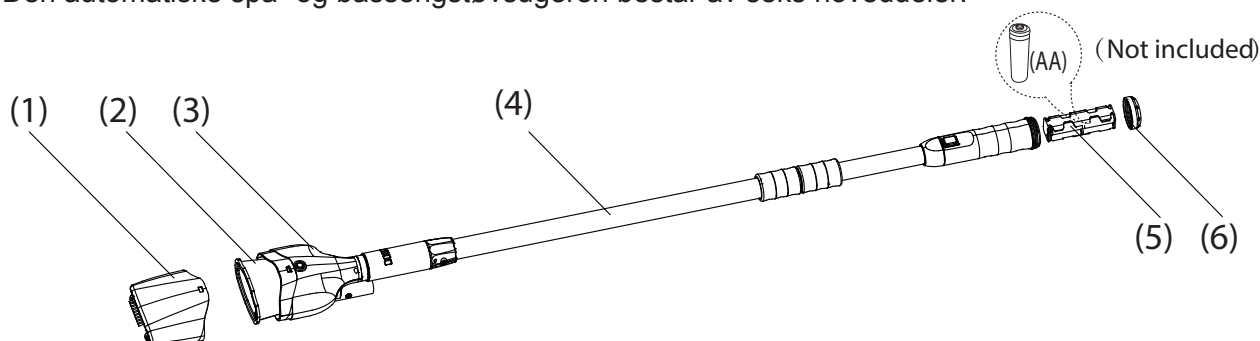
Det anbefales ikke å bruke denne støvsugeren samtidig med en annen støvsuger.

Bruker du ikke munnstykket, bør du fjerne det fra støvsugeren.

Advarslene ovenfor dekker ikke alle potensielle forekomster av risikoer og/eller farer for alvorlige personskader. Eierne av bassengene eller spa-badene skal alltid vise stor forsiktighet og sunn fornuft når støvsugeren er i bruk.

2. Produktkomponenter

Den automatiske spa- og bassengstøvsugeren består av seks hoveddeler:



1) Munnstykke

2) Filterpose

3) Hoveddel

4) Teleskopstenger

5) Batteriholder

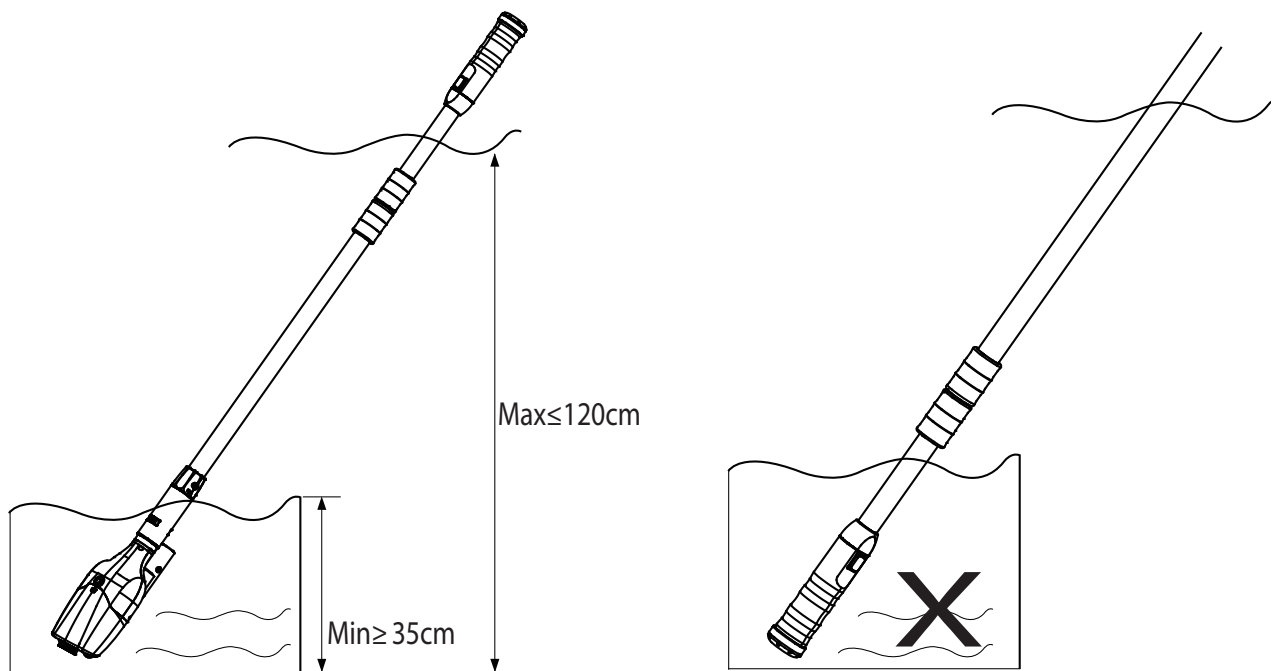
6) Deksel til batterirom

3. Grunnleggende bruk

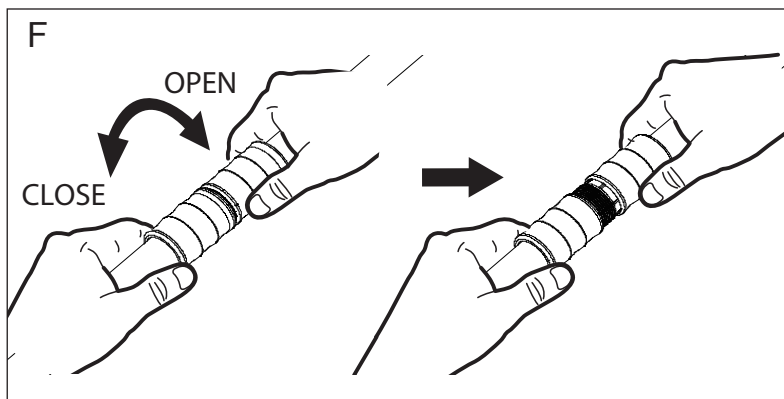
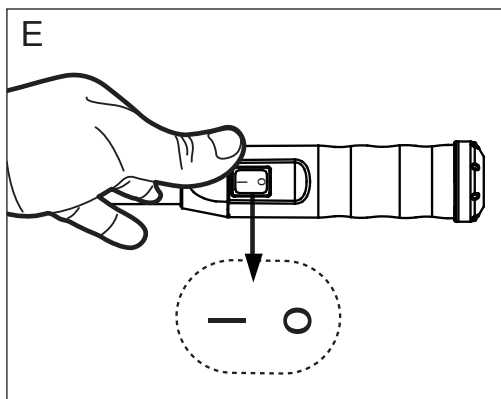
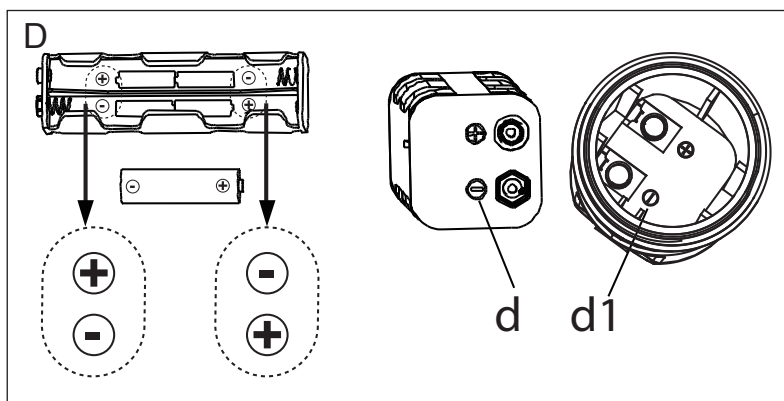
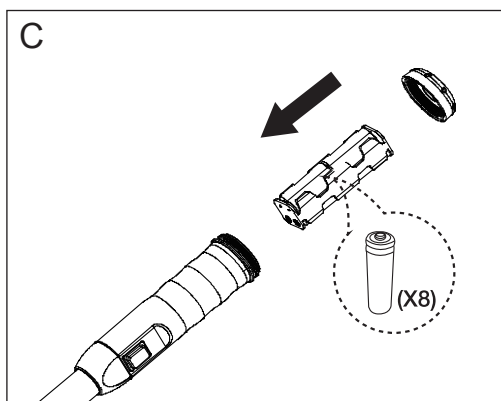
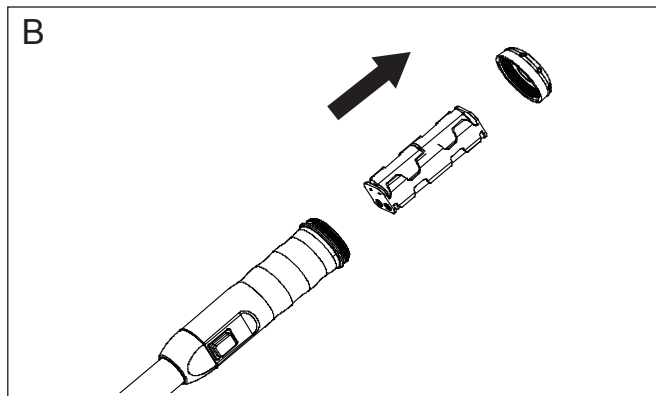
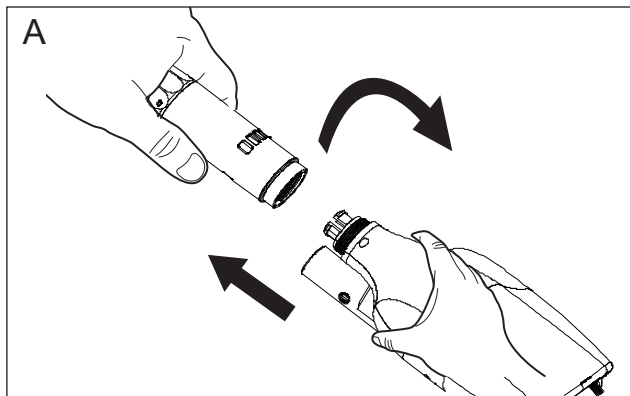
Den automatiske spa- og bassengstøvsugeren er ikke beregnet for bruk i nedgravde svømmebassenger. Den er bare beregnet for rengjøring av svømmebassenger, boblebad og spa-bad over bakken. Feilaktig bruk kan medføre skader på støvsugeren som ikke dekkes av garantien.

ADVARSEL!

1. Støvsugeren er bare beregnet for bruk under vann - sørg for at den ligger i vann under bruk. Ellers kan det oppstå skade på støvsugeren.
 2. Egner seg for opptil 120 cm dype bassenger og spa-bad, minste vanddybde 35 cm.
 3. Bryterhåndtaket må ikke senkes i vann. Støvsugeren blir ødelagt hvis det trenger vann inn i kammeret.
 4. Kontroller at filterposen er riktig installert før bruk.
 5. Driftstemperatur vann: 4 ° C (39.2 ° F)-35 ° C (95 ° F).
-



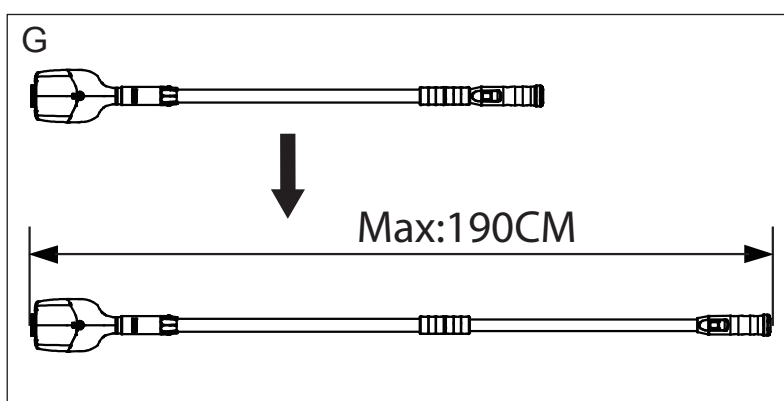
1. Skru munnstykket inn nederst på teleskopstangen [fig. A]
2. Skru løs batteridekselet og ta ut batteriholderen [fig. B]. Sett 8 alkaliske batterier (følger ikke med) inn i batteriholderen [fig. C]. De positive og negative batteripolene skal monteres riktig vei for at produktet skal fungere [fig. D].
3. Trykk på knappen "I" [fig. E], så starter enheten.



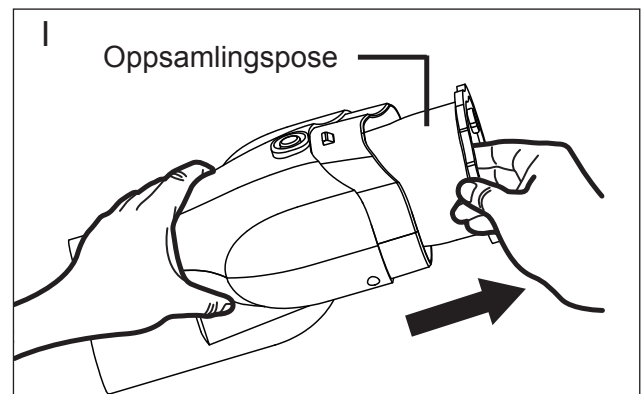
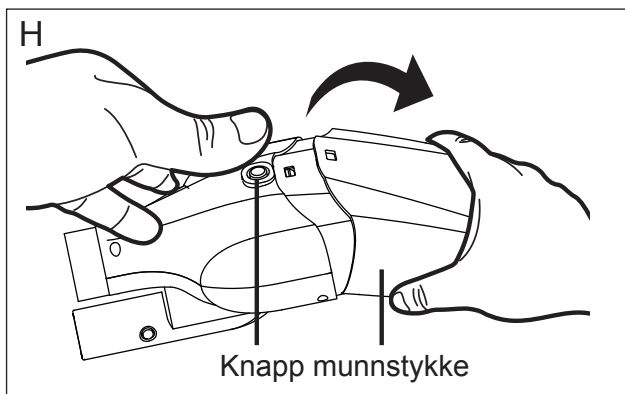
Teleskopstangen forlenges enkelt ved å skru knotten på stangen mot klokken og justere lengden etter behov [fig. F].

Stangen kan bli totalt 190 cm når den er strukket helt ut [fig. G].

Merk: Ikke bruk makt for å strekke ut teleskopstangen, da det kan gjøre at den faller av.



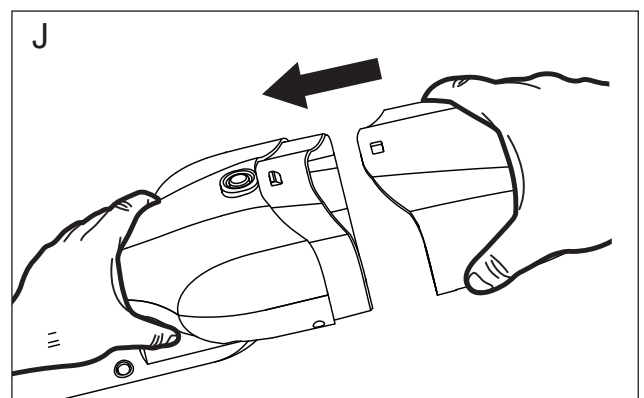
4. Rengjøring av enheten



Slå av bryteren og trykk på knappen på hoveddelen. Ta munnstykket fra hverandre som vist [fig. H]

Ta ut filteret og fjern smusset, og rengjør deretter filteret [fig. I].

Sett filterposen tilbake i hoveddelen som vist [fig. J].



5. Oppbevaring

Den automatiske spa- og bassengstøvsugeren skal oppbevares på et rent og tørt sted innendørs, beskyttet mot

direkte sollys, ekstreme temperaturer og regn. Ta ut batteriene når støvsugeren skal oppbevares over lengre perioder.

VIKTIG

Enheden må lagres vertikalt med batteridekselet oppad, eller det vil ruste.

6. Feilsøking

Problem	Mulig årsak	Løsning
Støvsugeren fungerer ikke	Kontroller batterikapasiteten	Skift batterier
	Kontroller at batteriene er satt riktig inn	Sett batteriene inn på nytt, riktig vei
Liten sugekraft	Kontroller batterikapasiteten	Skift batterier
	For mye smuss i filteret	Tøm smusset
Unormal lyd	Kontroller motorhjulet	Skru løs munnstykket og rengjør hjulet for fremmedlegemer

7. Garanti

Garantiperioden er i henhold til nasjonale forbrukerkjøpslover. Garantien gjelder fra kjøpsdatoen som er angitt på kvitteringen. Kvitteringen må fremvises ved servicehenvendelser i garantiperioden. Derfor er det viktig at du tar vare på kvitteringen. Produsenten garanterer sikker bruk og produktansvar på bakgrunn av følgende spesifikke vilkår:

- Installasjon og bruk i henhold til anvisningene i brukerhåndboken.
- Bruk bare originale reservedeler

Garantien dekker ikke normal slitasje, riper eller andre kosmetiske skader. Nærmere spesifisert dekker ikke garantien skader som skyldes:

- Feilaktig bruk eller håndtering, deriblant frostskaider
- Fall eller støt.
- Reparasjoner, modifikasjoner eller annet som er utført av andre enn Swim & Fun Scandinavia
- Feilaktig oppbevaring i ekstremt høye eller lave temperaturer, deriblant frost

Ved eventuelle garantikrav ber vi deg kontakte forhandleren. Ved retur av et defekt produkt må produktet pakkes slik at det ikke blir skadet under transporten. Det er ditt ansvar at produktet kommer trygt frem. Du må oppgi navn, adresse, telefonnummer og helst e-postadressen din. Hvis produktet skal returneres til deg! Husk å oppgi hva som er galt med produktet.

Du finner flere opplysninger og tips på vår hjemmeside: www.swim-fun.com
Denne håndboken er beskyttet av loven om opphavsrett

Swim & Fun Scandinavia – servicetelefon:

Danmark	+45 7022 6856
Sverige	+46 771 188819

Miljøprogrammer, det europeiske WEEE-direktivet	
  	<p>Vi ber deg overholde EU-bestemmelsene og bidra til å ta vare på miljøet. Lever defekt elektrisk utstyr til et kommunalt returpunkt som resirkulerer elektrisk og elektronisk utstyr på en forskriftsmessig måte. Utstyret skal ikke kasseres i restavfallsdunken.</p> <p>For produkter som inneholder uttakbare batterier, skal disse tas ut før produktet kasseres.</p>

Vi forbeholder oss retten til å endre hele eller deler av innholdet i dette dokumentet uten forvarsel.

Indholdsfortegnelse:

1. Safety instructions.....	8
2. Product components	10
3. Basic use.....	11
4. Cleaning the unit	12
5. Storage.....	15
6. Trouble shooting.....	16
7. Warranty.....	17

Power rating 10 W
Battery: 8 x 1.5 V (AA) Not included
Capacity of filter: 0.65 L
EAN 5704841019164

1. Safety instructions

Please read all instructions and safety guidelines contained in this manual to keep your Spa & Pool Cleaner Automatic working well.

WARNING!

To reduce the risk of fire, electrical shock, injury and damage to the cleaner, please adhere to the following warnings:

Always keep the cleaner's battery cap firmly closed during operation to prevent water entering. Water entering the chamber will ruin the components of your unit.

Never leave your Spa & Pool Cleaner Automatic in the water when it is not running.

The cleaner is designed for underwater application ONLY and should be submerged during use. Idling is forbidden otherwise it may damage the cleaner.

Do not attempt to use the cleaner to clean anything other than above-ground pools hot tubs or spa's.

The cleaner can create suction underwater and therefore hair, loose clothing, fingers and other parts of the body should be kept away from the openings and moving parts.

Store the cleaner in a clean and dry place, out of direct sunlight and away from extreme temperatures.

Avoid picking up hard sharp objects with the suction head, as it may damage the filter inside.

Do not use to pick up toxic, flammable or combustible substances, or operate in the presence of explosive or flammable fumes.

Do not insert objects into the unit forcibly.

Make sure that the cleaner is turned off before cleaning the unit.

Make sure that the filter is installed correctly before use.

This appliance can be used by persons with reduced physical, sensory or mental capabilities or lack of experience and knowledge if they have been given supervision or instruction concerning use of the appliance in a safe way and understand the hazards involved.

Spa & Pool Cleaner Automatic is not a TOY. Children should be supervised to ensure that they do

not play with the cleaner and its accessories. Never allow children to operate this product. Keep this cleaner and its accessories away from children.

DO NOT use this cleaner if any damage is found.

It is necessary to change parts or assemblies as quickly as possible if they become damaged. Only use parts certified by the distributor or manufacturer.

DO NOT operate the cleaner when people/pets are in the water. Never attempt in any way to disassemble your cleaner on your own. Under no circumstances should you attempt to disassemble the cleaner and replace the impeller, motor by yourself.

Suitable for pools and spa till water depth 120 cm, minimum water depth is 35 cm.

The switch handle must NEVER be submerged in water, water entering the chamber will ruin the cleaner.

Please ensure that the filter bag is properly installed before use.

Operating water temperature: 4° C (39.2° F) -35° C (95° F).

CAUTION!

Use original accessories delivered with this product.

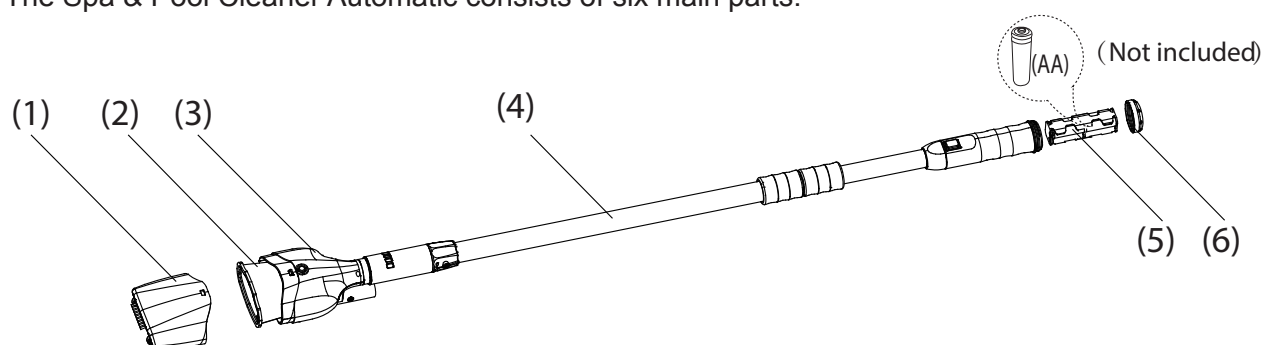
It is not recommended to use this cleaner with another cleaner simultaneously.

If you do not use the suction head part, you should take it off the electric cleaner.

Above warning and cautions are not intended to incorporate all possible instances for risks and/or severe injury. Pool/spa owners should always exercise intensive caution and common sense when operating the cleaner.

2. Product components

The Spa & Pool Cleaner Automatic consists of six main parts:



1) Suction head

2) The filter bag

3) The main body

4) The telescopic poles

5) The battery holder

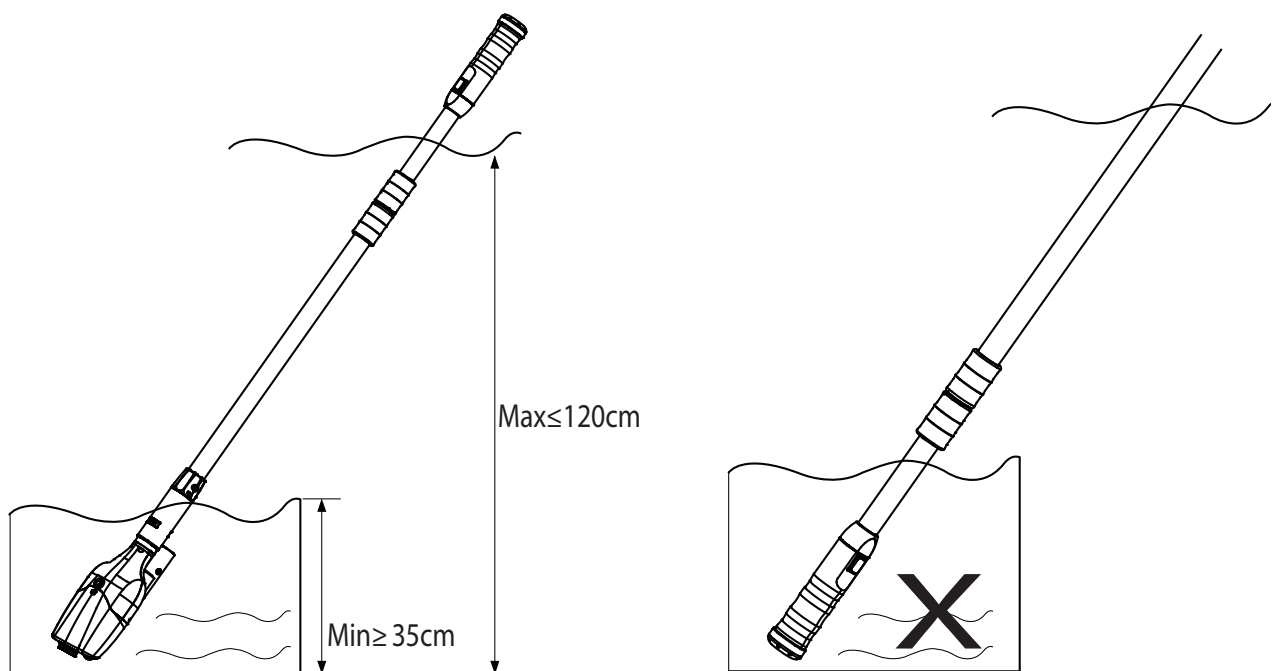
6) The battery compartment cap

3. Basic Usage

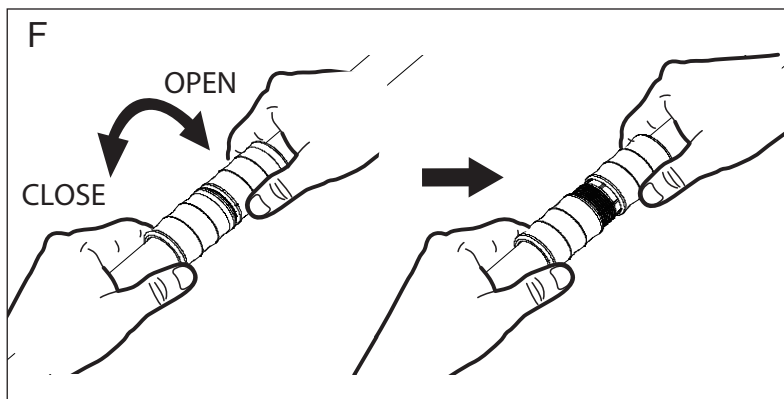
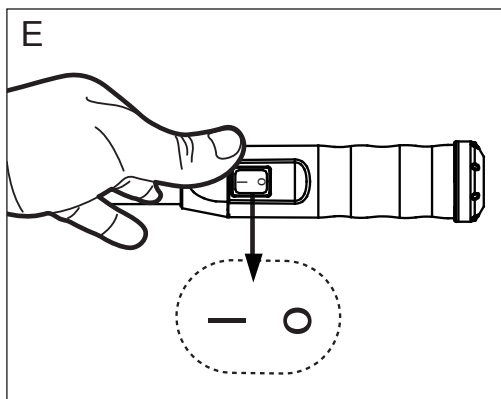
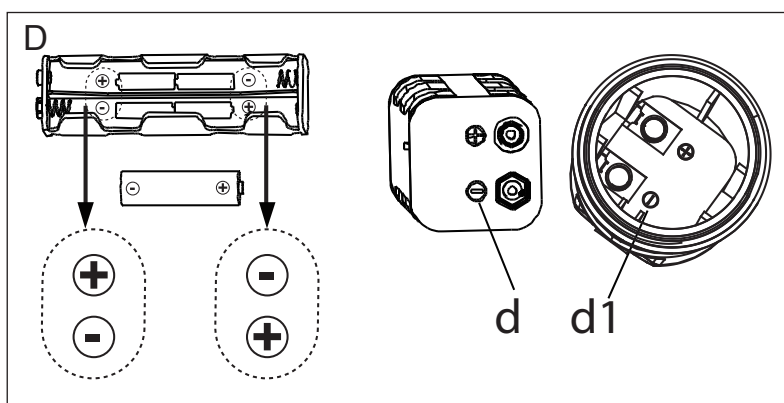
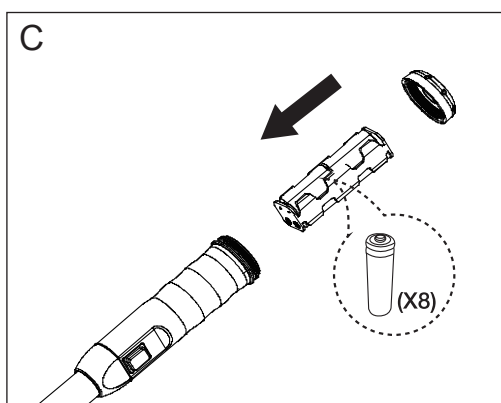
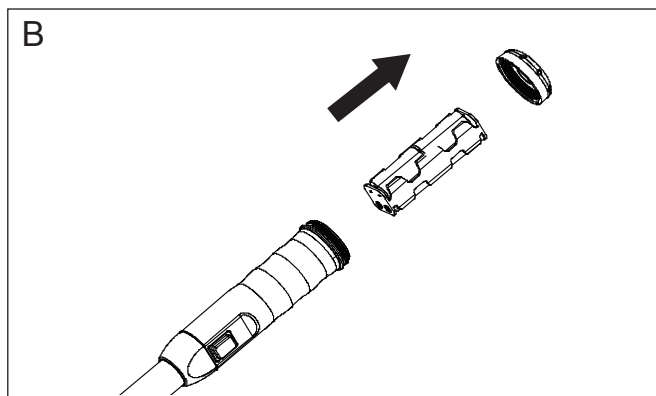
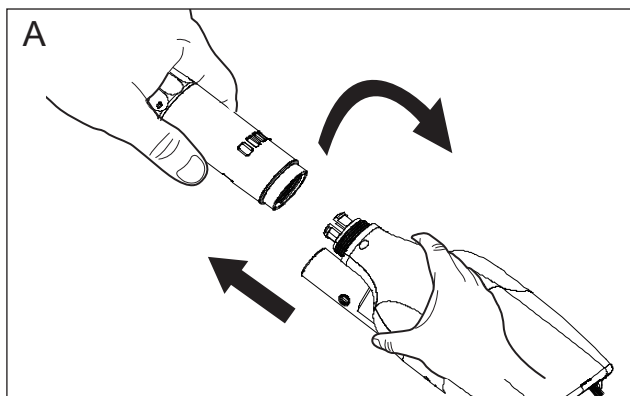
The Spa & Pool Cleaner Automatic is not intended for use for inground swimming pools, it is only designed for cleaning above-ground swimmingpools, hot tubs and spa's. Improper use may result in damages to the cleaner and are not under warranty.

WARNING!

1. The cleaner is designed for underwater application only, please submerged during use. Otherwise it may damage the cleaner.
 2. Suitable for pools and spa's till water depth 120 cm, minimum water depth is 35 cm.
 3. The switch handle must not be submerged in water. Water entering the chamber will ruin the cleaner.
 4. Please ensure that the filter bag is properly installed before use.
 5. Operating water temperature: 4 ° C (39.2 ° F) -35 ° C (95 ° F).
-



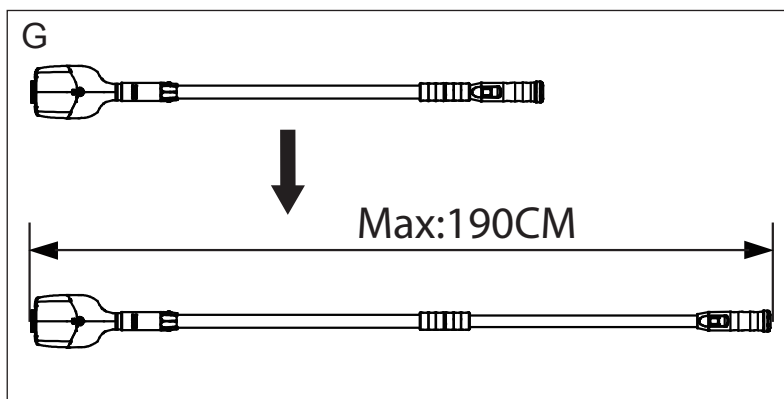
1. Screw the suction head into the bottom of the telescopic pole.[fig.A]
2. Unscrew the battery cap and take out the battery holder [fig.B], insert 8 Alkaline batteries (not included) into the battery holder [fig.C]. The positive and negative terminals of the battery should be installed correctly, otherwise, the product will not function [fig.D].
3. Press button "I" [fig.E], the unit will start working.



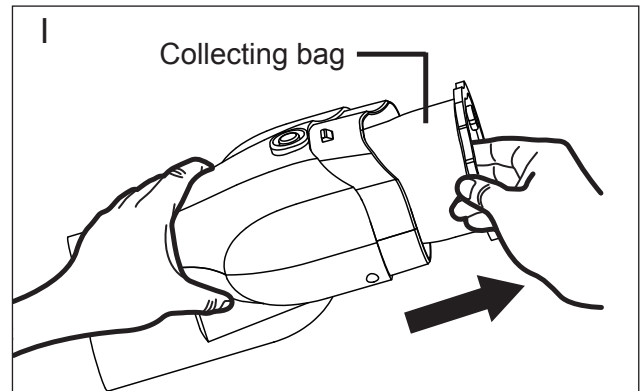
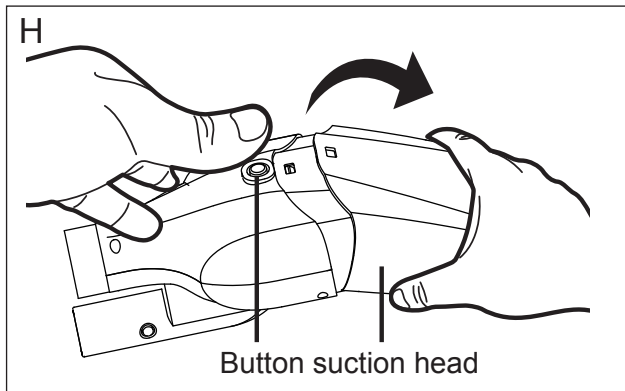
To extend the telescopic poles, simply unscrew the knob on the pole counter clockwise, adjust the length as required [fig. F].

The total length can reach 190 cm after extension [fig. G].

Note: Do not stretch the telescopic pole forcibly, it may result in the pole coming off.



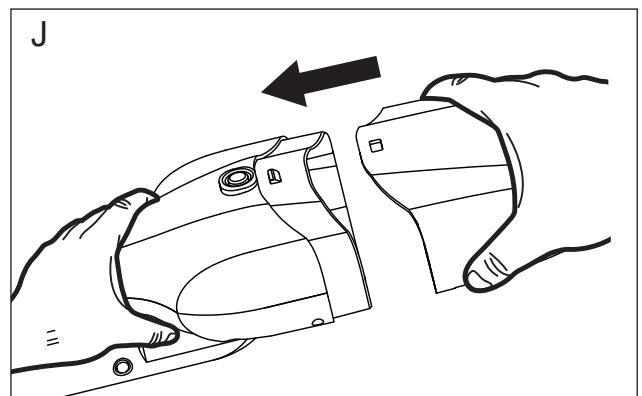
4. Cleaning the unit



Turn off the switch and press the button on the main body, take the suction head apart as indicated [fig.H]

Remove the filter and take out the rubbish, then clean the filter [fig.I].

Reinstall the filter bag in the main body as indicated [fig.J].



5. Storage

The Spa & Pool Cleaner Automatic should be stored indoors at a clean dry location, sheltered from direct sunlight, extreme temperature and rain. Please remove the batteries for safe keeping when storing the cleaner for extended periods of time.

IMPORTANT

The device **MUST** be stored vertically with the battery cover facing up or it will rust.

6. Trouble shooting

Problem	Possible Cause	Remedy
Cleaner doesn't work	Check battery capacity	Replace new battery
	Please check if the batteries are installed correctly	Re-install battery correctly
Small suction	Check battery capacity	Replace new battery
	Too much rubbish in the filter	Clean the rubbish
Abnormal sound	Please check the motor impeller	Unscrew the suction and clean the foreign matter on the impeller

Inhaltsverzeichnis:

1. Sicherheitshinweise	8
2. Produktkomponenten	10
3. Grundlegende Verwendung	11
4. Reinigung des Geräts	12
5. Lagerung	15
6. Fehlersuche und -behebung	16
7. Garantie	17

Leistung 10 W
Batterie: 8 x 1,5 V (AA) Nicht enthalten
Kapazität des Filters: 0,65 l
EAN 5704841019164

1. Sicherheitshinweise

Bitte lesen Sie alle in diesem Handbuch enthaltenen Anweisungen und Sicherheitshinweise durch, damit Ihr Reinigungsgerät Spa & Pool Cleaner Automatic einwandfrei funktioniert.

WARNUNG!

Um das Risiko von Feuer, Stromschlag, Personen- und Sachschäden durch das Reinigungsgerät zu vermeiden, beachten Sie bitte die folgenden Warnungen:

Halten Sie die Batterieabdeckung des Reinigungsgeräts während des Betriebs fest verschlossen, damit kein Wasser eindringt. Wenn Wasser in die Kammer eindringt, zerstört es die Komponenten des Geräts.

Lassen Sie Ihr Reinigungsgerät Spa & Pool Cleaner Automatic nie im Wasser, wenn es nicht in Betrieb ist.

Das Reinigungsgerät eignet sich NUR für die Anwendung unter Wasser und sollte während des Betriebs untergetaucht sein. Leerlauf ist verboten, da dadurch das Gerät Schaden nehmen kann.

Versuchen Sie nicht, mit dem Reinigungsgerät andere Dinge zu reinigen als Pools, Badezuber oder Whirlpools zu ebener Erde.

Das Reinigungsgerät erzeugt unter Wasser eine Saugwirkung. Daher sollten Haare, lose Kleidung, Finger und andere Teile des Körpers von den Öffnungen und beweglichen Teilen ferngehalten werden.

Lagern Sie das Reinigungsgerät an einem sauberen und trockenen Ort ohne direkte Sonneneinstrahlung und fern von extremen Temperaturen.

Vermeiden Sie, harte scharfe Gegenstände mit dem Saugkopf aufzunehmen, da sie den Filter im Inneren beschädigen können.

Nicht zum Aufnehmen giftiger oder brennbarer Stoffe verwenden oder in der Nähe von explosiven oder entzündlichen Gasen betreiben.

Keine Gegenstände gewaltsam in das Gerät einführen.

Stellen Sie sicher, dass das Gerät vor der Reinigung ausgeschaltet ist.

Stellen Sie sicher, dass der Filter vor der Verwendung korrekt installiert wird.

Dieses Gerät kann von Personen mit eingeschränkten körperlichen und geistigen Fähigkeiten sowie Wahrnehmungsstörungen oder fehlender Erfahrung und fehlendem Wissen bedient werden, wenn sie hinsichtlich des sicheren Gebrauchs des Geräts beaufsichtigt oder angeleitet wurden und sie die damit verbundenen Gefahren verstehen.

Das Reinigungsgerät Spa & Pool Cleaner Automatic ist kein Spielzeug. Kinder sollten beaufsichtigt werden, um sicherzustellen, dass sie nicht mit dem Reinigungsgerät und seinem Zubehör spielen. Lassen niemals Kinder dieses Produkt bedienen. Halten Sie dieses Reinigungsgerät und sein Zubehör von Kindern fern.

Verwenden Sie dieses Reinigungsgerät NICHT, wenn daran Schäden gefunden werden.

Es ist notwendig, Teile oder Baugruppen so schnell wie möglich zu ändern, wenn sie beschädigt sind. Verwenden Sie nur Teile, die durch den Händler oder den Hersteller zertifiziert sind.

Das Reinigungsgerät NICHT betreiben, wenn sich Personen/Haustiere im Pool befinden. Versuchen Sie niemals, Ihr Reinigungsgerät in irgendeiner Weise auf eigene Faust zu zerlegen. Unter keinen Umständen sollten Sie versuchen, das Reinigungsgerät zu zerlegen und Laufrad und Motor selbst zu ersetzen.

Geeignet für Pools und Whirlpools bis zu einer Wassertiefe von 120 cm, minimale Wassertiefe beträgt 35 cm.

Der Schaltgriff darf NIEMALS in Wasser getaucht werden. Wenn Wasser in die Kammer eindringt, zerstört es das Reinigungsgerät.

Bitte stellen Sie sicher, dass der Filterbeutel vor Gebrauch ordnungsgemäß installiert wurde.

Betriebstemperatur Wasser: 4 ° C (39,2 ° F) – 35 ° C (95 ° F).

VORSICHT!

Das mit diesem Produkt gelieferte Originalzubehör verwenden.

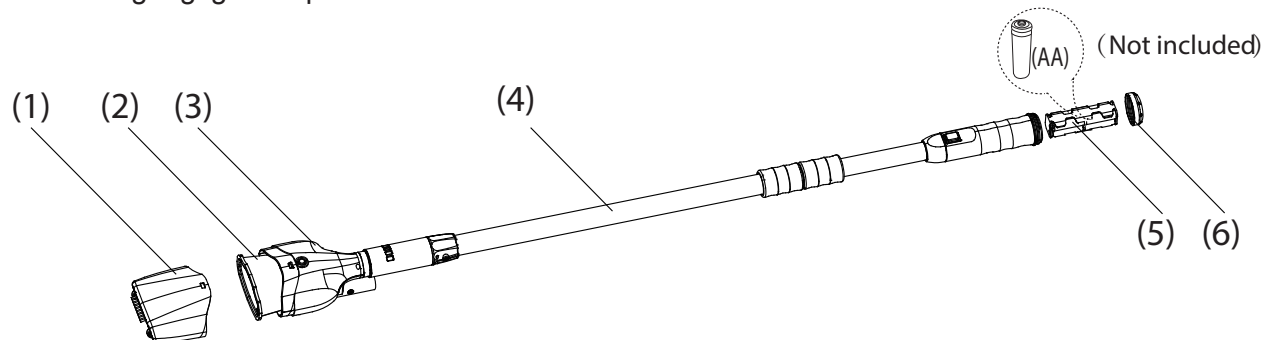
Es wird nicht empfohlen, das Reinigungsgerät mit einem anderen Reinigungsgerät gleichzeitig zu verwenden.

Wenn Sie das Saugkopfteil nicht verwenden, sollten Sie es vom elektrischen Reinigungsgerät abnehmen.

Obenstehende Warnungen und Vorsichtshinweise erheben keinen Anspruch auf Vollständigkeit und berücksichtigen daher nicht alle möglichen Fälle von Risiken und/oder schweren Verletzungen. Pool/Whirlpool-Inhaber sollten immer Vorsicht und gesunden Menschenverstand walten lassen, wenn das Reinigungsgerät in Betrieb ist.

2. Produktkomponenten

Das Reinigungsgerät Spa & Pool Cleaner Automatic besteht aus sechs Teilen:



(1) Saugkopf

(2) Filterbeutel

(3) Hauptteil

(4) Teleskopstange

(5) Batteriehalterung

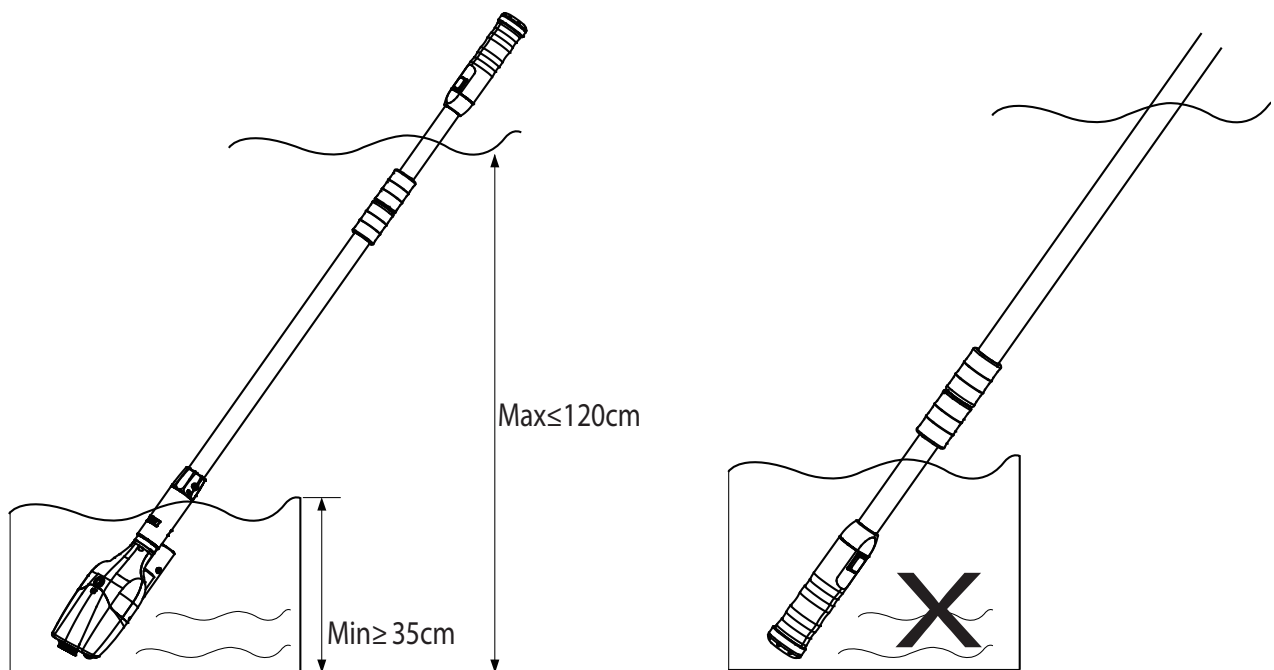
(6) Batteriefachabdeckung

3. Grundlegende Verwendung

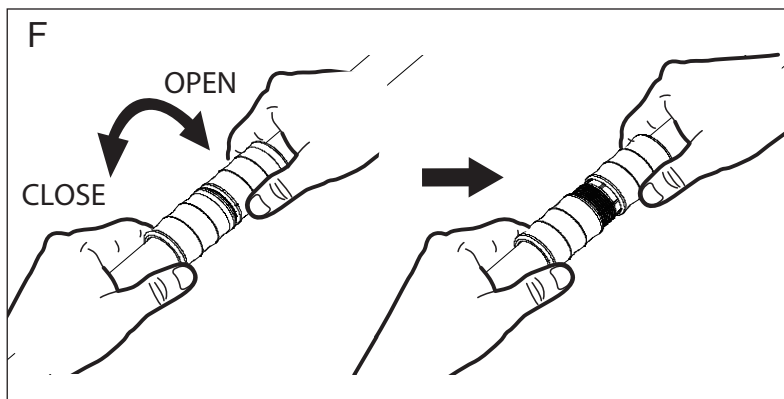
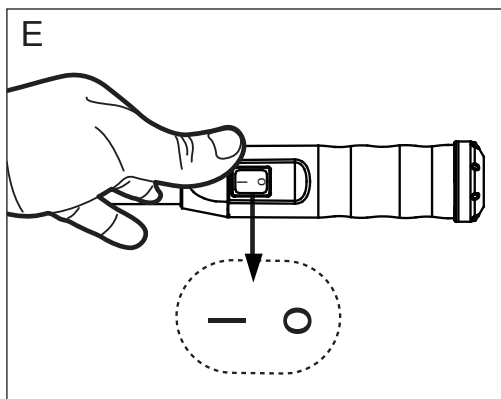
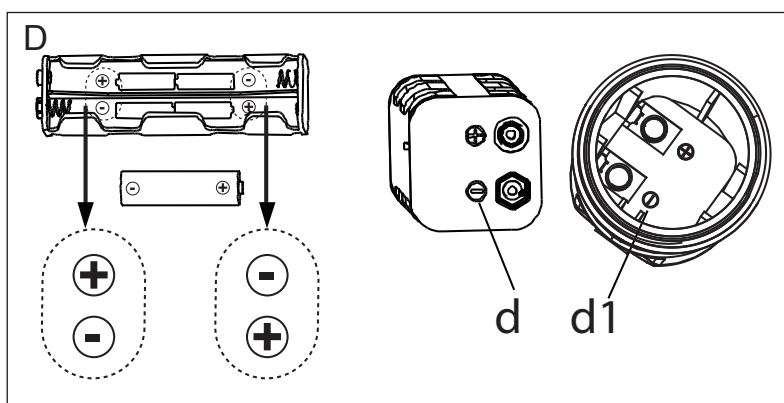
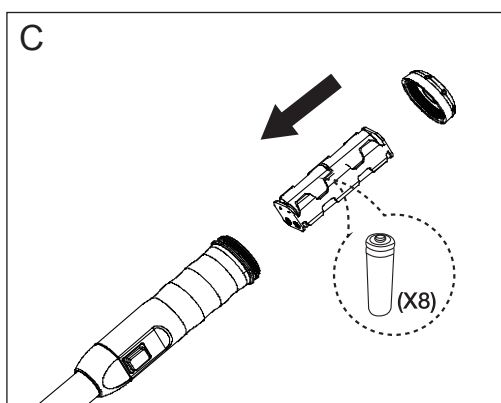
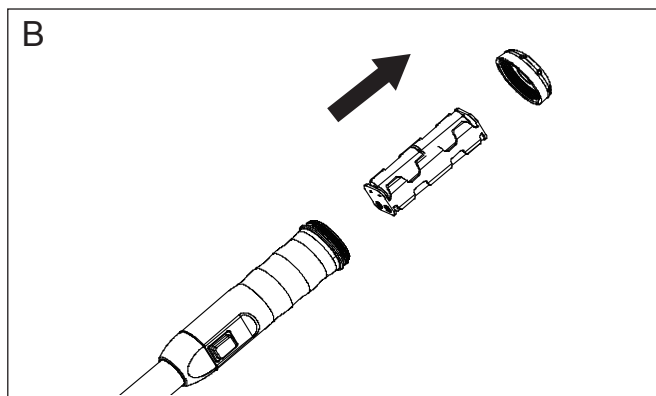
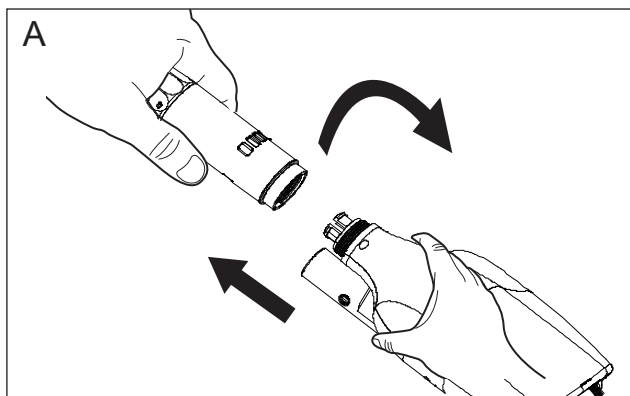
Das Reinigungsgerät Spa & Pool Cleaner Automatic ist nicht zur Verwendung für im Boden eingelassene Swimmingpools gedacht, sondern nur zur Reinigung von überirdischen ebenerdigen Swimmingpools, Badezubern und Whirlpools ausgelegt. Unsachgemäßer Gebrauch kann dem Gerät schaden und ist nicht von der Garantie abgedeckt.

WARNUNG!

1. Das Reinigungsgerät ist nur für die Anwendung unter Wasser vorgesehen und sollte während des Betriebs untergetaucht sein. Ansonsten kann das Reinigungsgerät Schaden nehmen.
2. Geeignet für Pools und Whirlpools bis zu einer Wassertiefe von 120 cm, minimale Wassertiefe beträgt 35 cm.
3. Der Schaltgriff darf nicht in Wasser getaucht werden. Wenn Wasser in die Kammer eindringt, zerstört es das Reinigungsgerät.
4. Bitte stellen Sie sicher, dass der Filterbeutel vor Gebrauch ordnungsgemäß installiert wurde.
5. Betriebstemperatur Wasser: 4 ° C (39,2 ° F) – 35 ° C (95 ° F).



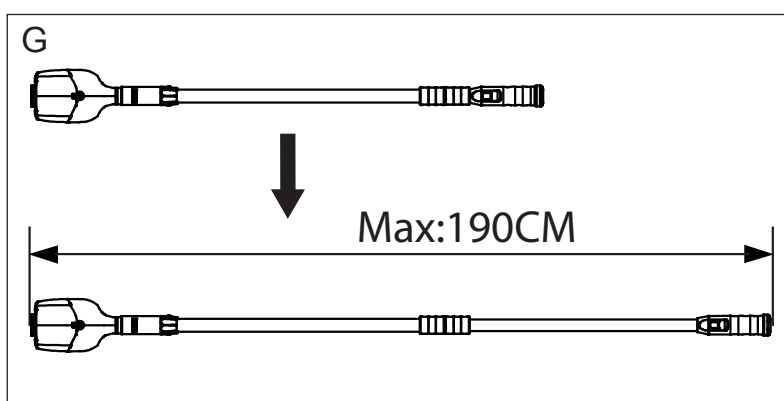
1. Schrauben Sie den Saugkopf an den unteren Teil der Teleskopstange. [Abb. A]
2. Schrauben Sie die Batterieabdeckung ab und nehmen Sie die Batteriehalterung [Abb. B] heraus. Legen Sie 8 Alkaline-Batterien (nicht enthalten) in die Batteriehalterung [Abb. C]. Plus- und Minus-Pole der Batterien sollten korrekt ausgerichtet sein, andernfalls wird das Produkt nicht funktionieren [Abb. D].
3. Drücken Sie die Taste „I“ [Abb. E], das Gerät startet den Betrieb.



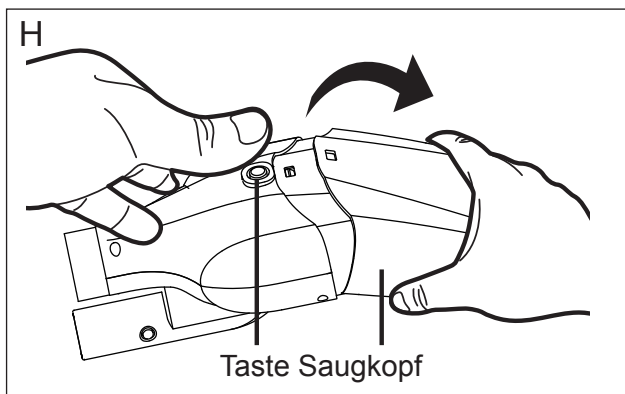
Um die Teleskopstange zu verlängern, einfach den Drehknopf an der Stange gegen den Uhrzeigersinn drehen und Länge wie erforderlich anpassen [Abb. F].

Die Gesamtlänge kann nach Verlängerung [Abb. G] 190 cm erreichen.

Bitte beachten: Die Teleskopstange nicht mit Gewalt auseinanderziehen, dadurch könnte sich die Stange lösen.



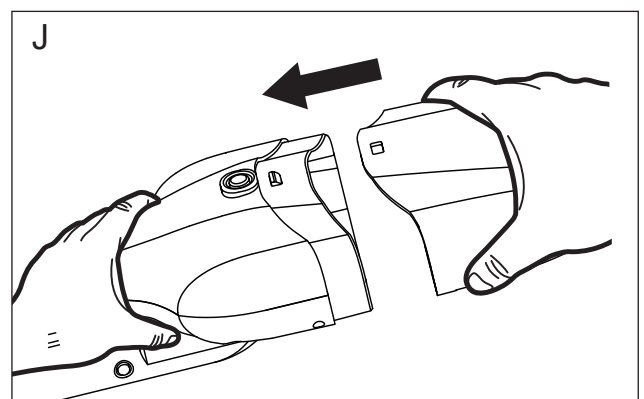
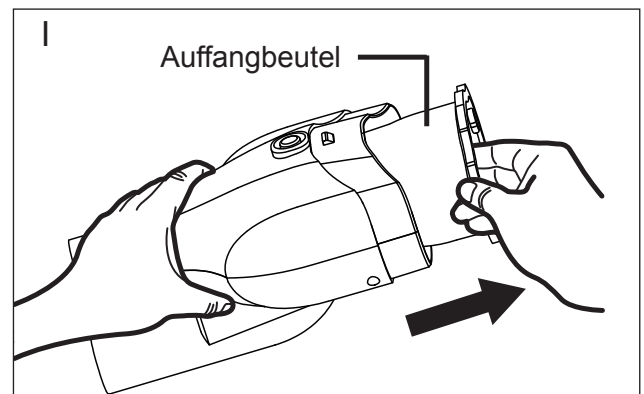
4. Reinigung des Geräts



Schalten Sie den Schalter aus und drücken Sie die Taste am Hauptteil. Zerlegen Sie den Saugkopf wie angezeigt [Abb H].

Entfernen Sie den Filter und entfernen Sie den Schmutz, dann reinigen Sie den Filter [Abb. I].

Installieren Sie den Filterbeutel im Hauptteil wie angezeigt [Abb. J].



5. Lagerung

Das Reinigungsgerät Spa & Pool Cleaner Automatic sollte drinnen an einem sauberen, trockenen Ort, geschützt vor

direktem Sonnenlicht, extremen Temperaturen und Regen gelagert werden. Bitte entfernen Sie die Batterien zur sicheren Verwahrung, wenn das Reinigungsgerät für längere Zeit gelagert wird.

WICHTIG

Das Gerät MUSS vertikal mit der Batterieabdeckung nach oben gelagert werden oder es wird rosten.

6. Fehlersuche und -behebung

Problem	Mögliche Ursache	Abhilfe
Gerät funktioniert nicht	Überprüfen Sie die Batterie-Kapazität	Batterien durch neue ersetzen
	Bitte prüfen Sie, ob die Batterien richtig eingelegt sind	Batterien richtig einlegen
Geringe Saugleistung	Überprüfen Sie die Batterie-Kapazität	Batterien durch neue ersetzen
	Zu viel Schmutz im Filter	Entfernen Sie den Schmutz
Ungewöhnliches Geräusch	Bitte Motorlaufrad überprüfen	Schrauben Sie die Absaugvorrichtung ab und entfernen Sie den Fremdkörper vom Laufrad

7. Garantie

Die Gewährleistung folgt den einschlägigen nationalen Gesetzgebungen für Verbrauchsgüterkauf. Der Gewährleistungszeitraum beginnt ab dem Kaufdatum auf dem Kaufbeleg. Der Kaufbeleg ist im Servicefall während des Gewährleistungszeitraums vorzulegen. Es ist daher wichtig, den Kaufbeleg aufzubewahren. Der Hersteller garantiert einen sicheren Betrieb und eine Produkthaftung basierend auf folgenden spezifischen Bedingungen:

- Installation und Gebrauch des Produkts erfolgen in Übereinstimmung mit den Anweisungen im Handbuch.
- Es werden nur Originalersatzteile verwendet.




Die Gewährleistung gilt nicht für normale Abnutzung, Kratzer, Verschleiß oder kosmetische Schäden. Noch genauer gilt die Gewährleistung nicht für Schäden, die auf Folgendes zurückzuführen sind:

- Unsachgemäße Behandlung, einschließlich Frostschäden
- Herunterfallen oder Stöße
- Reparaturen, Änderungen usw., die nicht von Swim & Fun Scandinavia vorgenommen wurden
- Unsachgemäße Lagerung bei extrem hohen oder niedrigen Temperaturen, einschließlich Frost

Im Fall von Gewährleistungsansprüchen wenden Sie sich bitte an Ihren Händler. Wenn ein schadhaftes Produkt zurückgesendet wird, muss es so verpackt sein, dass es während des Transports nicht weiteren Schaden nimmt. Es liegt in Ihrer Verantwortung, dass das Produkt sicher ankommt. Sie müssen Ihren Namen, Ihre Anschrift, Ihre Telefonnummer oder vorzugsweise Ihre E-Mail-Adresse angeben, wenn das Produkt an Sie zurück gesendet werden soll! Stets angeben, was mit dem Produkt nicht in Ordnung ist.

**Weitere Informationen und Tipps finden Sie auf unserer Website: www.swim-fun.com
Dieses Handbuch ist urheberrechtlich geschützt.**

**Swim & Fun Scandinavia – Hotline: Dänemark +45 7022 6856
 Schweden +46 771 18819**

Umweltprogramme, WEEE-Richtlinie	
  	<p>Bitte beachten Sie die Vorschriften der Europäischen Union und leisten Sie einen Beitrag zum Umweltschutz. Geben Sie zu entsorgende elektrische Geräte an einer von Ihrer Gemeinde benannten Abgabestelle ab, wo Elektro- und Elektronikgeräte ordnungsgemäß recycelt werden. Geben Sie sie nicht in die Restmülltonne.</p> <p>Bei Geräten mit austauschbaren Batterien sind diese vor der Entsorgung des Produkts zu entfernen.</p>

Wir behalten uns das Recht vor, die Eigenschaften des Artikels oder die Inhalte dieses Dokuments ohne vorherige Ankündigung ganz oder teilweise zu ändern.

Inhoudsopgave:

1. Veiligheidsinstructies	8
2. Productcomponenten	10
3. Basisgebruik.....	11
4. Schoonmaken van de eenheid.....	12
5. Opslag.....	15
6. Het oplossen van problemen	16
7. Garantie	17

Vermogen 10 W
Batterij: 8 x 1,5 V (AA) niet inbegrepen
Capaciteit van filter: 0,65 L
EAN 5704841019164

1. Veiligheidsinstructies

Lees alle instructies en veiligheidsvoorschriften die in deze handleiding zijn opgenomen goed door om te zorgen dat uw Spa & Pool Cleaner Automatic goed werkt.

WAARSCHUWING!

Om het risico van brand, elektrische schokken, letsel en schade aan de cleaner te voorkomen, dient u zich te houden aan de volgende waarschuwingen:

Houd altijd het batterijdeksel van de cleaner stevig gesloten tijdens bedrijf om te voorkomen dat er water inkomt. Water dat de kamer inloopt, zal de componenten van uw toestel beschadigen.

Laat nooit uw Spa & Pool Cleaner Automatic in het water achter wanneer deze niet wordt gebruikt.

De cleaner is ALLEEN ontworpen voor onderwatertoepassingen en moet tijdens het gebruik ondergedompeld zijn. Stationair draaien is verboden omdat dit de cleaner kan beschadigen.

Probeer de cleaner niet te gebruiken om andere dingen dan bovengrondse zwembaden, bubbelbaden of spa's schoon te maken.

De cleaner kan zuigkracht onderwater creëren en daarom moeten haar, losse kleding, vingers en andere lichaamsdelen uit de buurt van de openingen en de bewegende delen worden gehouden.

Bewaar de cleaner op een schone en droge plaats, niet in direct zonlicht en uit de buurt van extreme temperaturen.

Vermijd het oppakken van harde scherpe voorwerpen door de zuigkop, omdat dit schade kan veroorzaken aan de binnenkant van het filter.

Niet gebruiken om toxische, ontvlambare of brandbare stoffen op te zuigen, of te werken in de aanwezigheid van explosieve of ontvlambare gassen.

Probeer geen objecten onder dwang in de eenheid in te voeren.

Zorg ervoor dat de reiniger voor het schoonmaken van de eenheid is uitgeschakeld.

Zorg ervoor dat het filter goed is geïnstalleerd vóór gebruik.

Dit apparaat kan worden gebruikt door personen met verminderde lichamelijke, zintuiglijke of geestelijke mogelijkheden of gebrek aan ervaring en kennis als ze onder toezicht staan of instructies over het gebruik van het toestel op een veilige manier hebben gekregen en de mogelijke gevaren begrijpen.

De Spa & Pool Cleaner Automatic is geen SPEELGOED. Kinderen moeten onder toezicht staan om ervoor te zorgen dat ze niet met de cleaner en de bijbehorende accessoires spelen. Sta nooit toe dat kinderen dit product bedienen. Houd deze cleaner en de accessoires buiten bereik van kinderen.

Gebruik deze cleaner NIET als u enige beschadigingen opmerkt.

Het is nodig om onderdelen of componenten zo snel mogelijk te vervangen als ze beschadigd raken. Gebruik alleen onderdelen die zijn gecertificeerd door de distributeur of fabrikant.

Laat de cleaner NIET werken wanneer mensen/huisdieren in het water zijn. Probeer nooit op enigerlei wijze uw cleaner zelf te demonteren. Onder geen beding moet u proberen de cleaner te demonteren of de schoepen van de motor zelf te vervangen.

Geschikt voor zwembaden en spa's met een waterdiepte tot 120 cm, minimale waterdiepte is 35 cm.

De greep van de schakelaar mag NOOIT in water worden ondergedompeld, water dat de kamer binnenkomt zal de cleaner beschadigen.

Zorg ervoor dat de filterzak correct is geïnstalleerd vóór gebruik.

Bedrijfstemperatuur water: 4° C (39,2° F)-35° C (95° F).

LET OP!

Gebruik originele accessoires die met dit product worden meegeleverd.

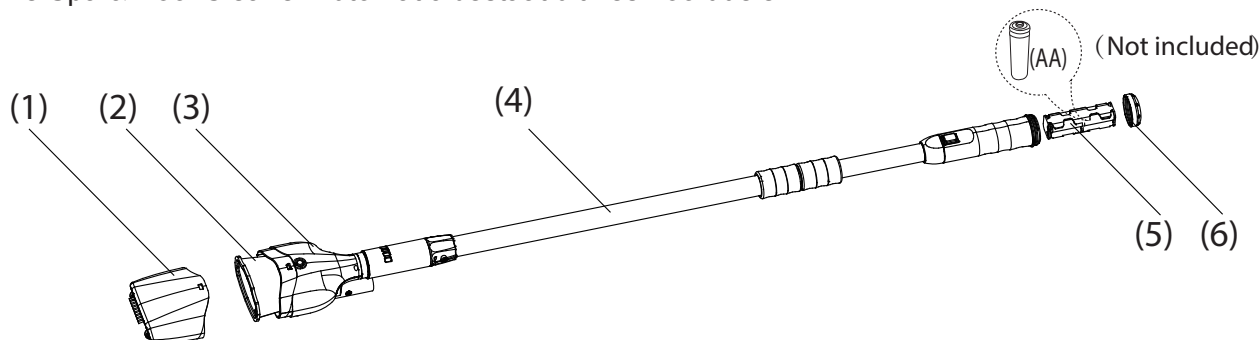
Wij raden niet aan om deze cleaner tegelijk met een andere cleaner te gebruiken.

Als u de zuigkop niet gebruikt, moet u het van de elektrische cleaner halen.

Bovenstaande waarschuwingen en tips zijn niet bedoeld om alle mogelijke situaties met risico's en/of ernstig letsel te dekken. De eigenaren van een zwembad/spa dienen altijd uiterst voorzichtig te zijn en gezond verstand te gebruiken wanneer ze de cleaner bedienen.

2. Productcomponenten

De Spa & Pool Cleaner Automatic bestaat uit zes hoofddelen:



1) zuigkop

2) de filterzak

3) het huis

4) de telescopische stelen

5) de batterijhouder

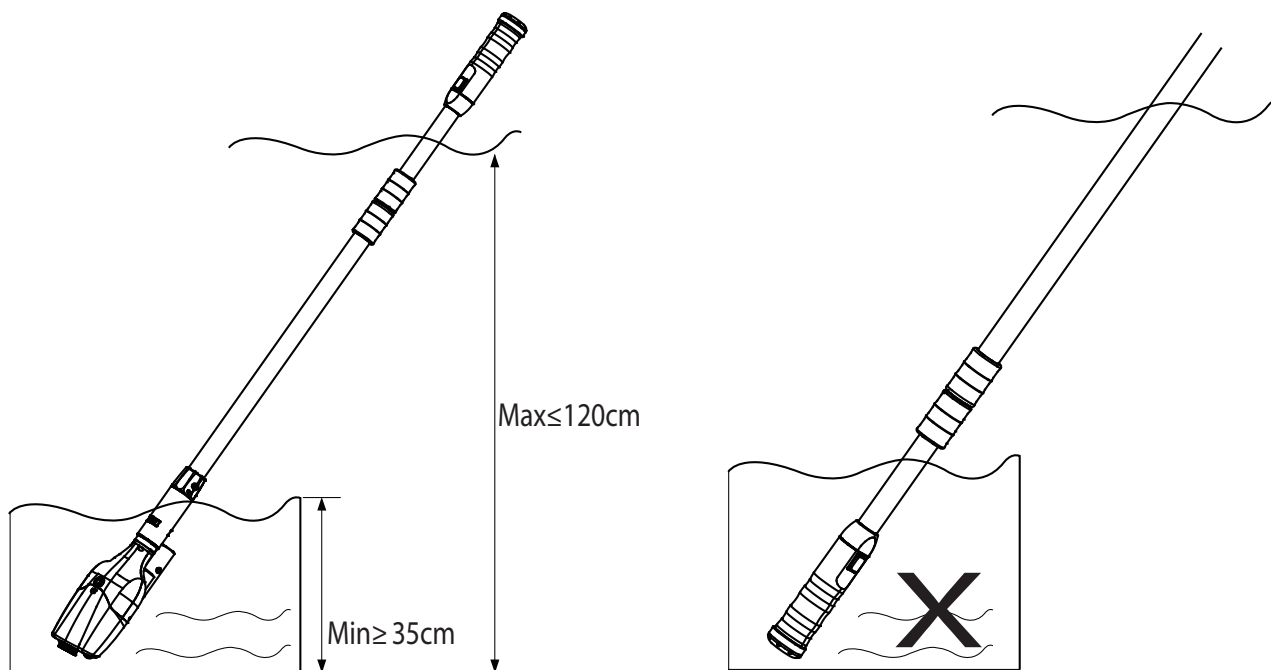
6) de klep van het batterijcompartiment

3. Basisgebruik

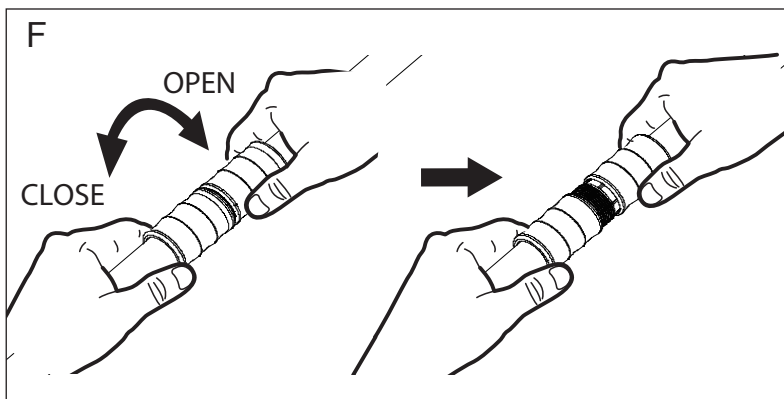
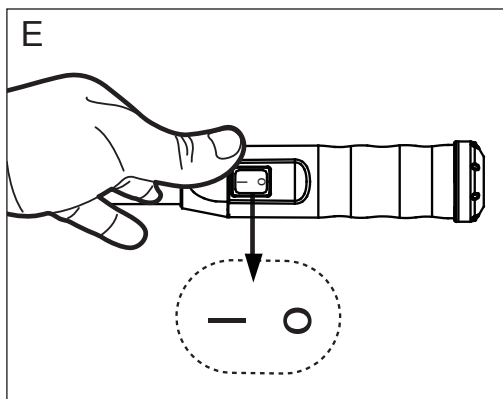
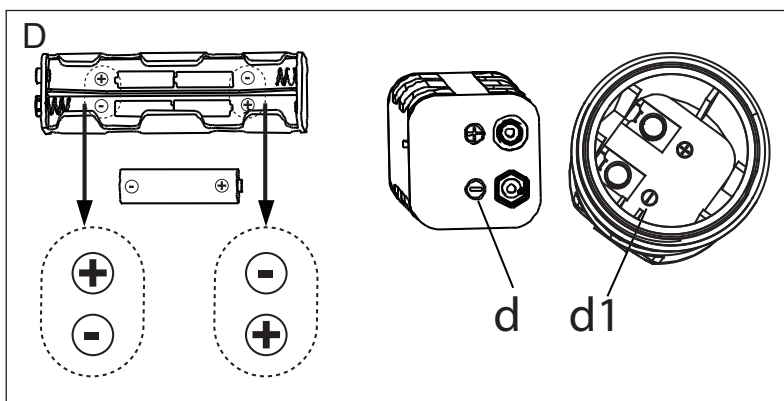
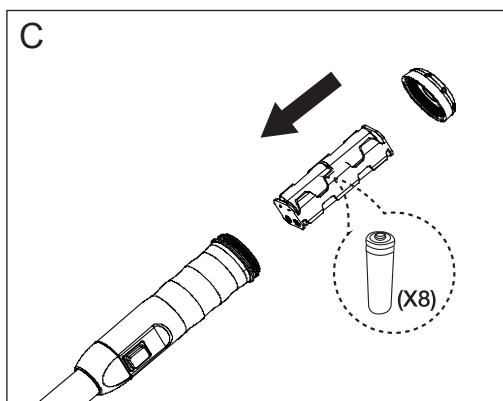
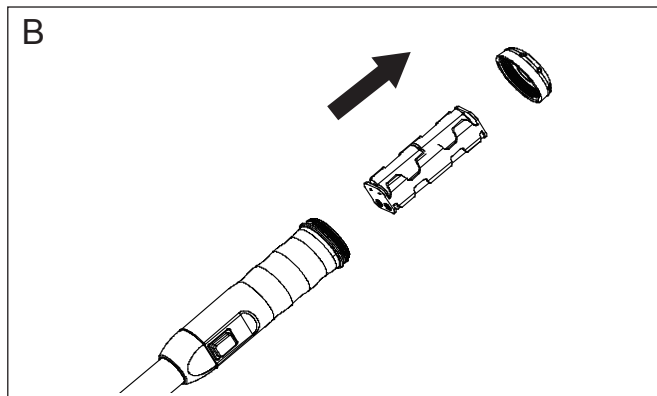
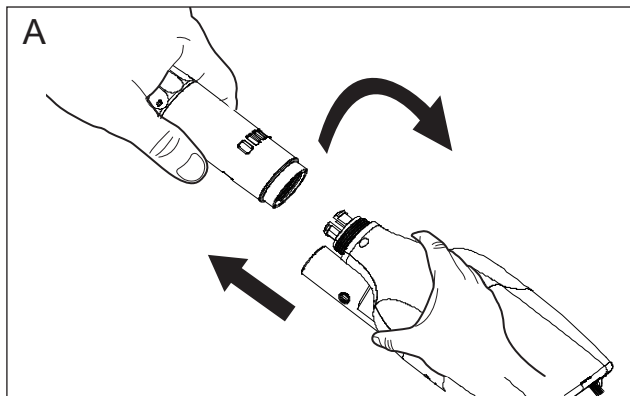
De Spa & Pool Cleaner Automatic is niet bedoeld voor gebruik met ingegraven zwembaden, het is alleen ontworpen voor het reinigen van bovengrondse zwembaden, bubbelbaden en spa's. Oneigenlijk gebruik kan leiden tot schade aan de cleaner en valt niet onder de garantie.

WAARSCHUWING!

1. De cleaner is alleen ontworpen voor onderwatertoepassingen, gelieve onder te dompelen tijdens gebruik. Anders kan het de cleaner beschadigen.
2. Geschikt voor zwembaden en spa's met een waterdiepte tot 120 cm, minimale waterdiepte is 35 cm.
3. De greep van de schakelaar mag niet worden ondergedompeld in water. Water dat de kamer inloopt, zal de cleaner beschadigen.
4. Zorg ervoor dat de filterzak correct is geïnstalleerd vóór gebruik.
5. Bedrijfstemperatuur water: 4 ° C (39,2 ° F)-35 ° C (95 ° F).



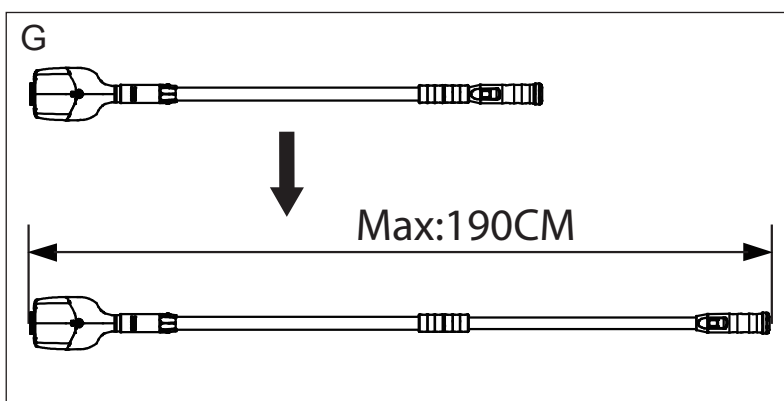
1. Schroef de zuigkop op de onderkant van de telescopische stok. [fig. A]
2. Schroef het batterijdeksel open en verwijder de batterijhouder [fig. B], plaats 8 Alkaline batterijen (niet inbegrepen) in de batterijhouder [fig. C]. De positieve en negatieve klemmen van de batterij moeten correct worden geïnstalleerd, anders zal het product niet werken [fig. D].
3. Druk op de knop "I" [fig. E], de eenheid zal beginnen met werken.



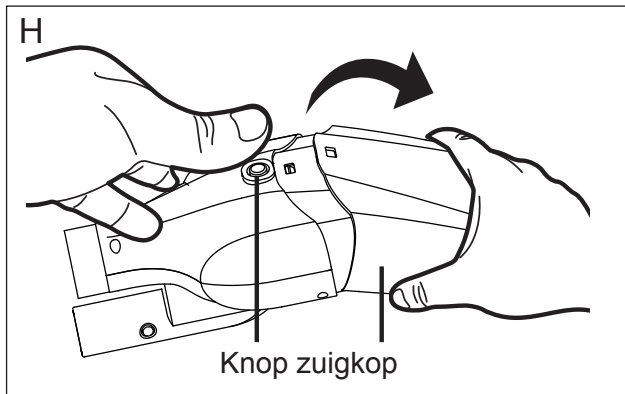
Om de telescopische stelen te verlengen, draait u gewoon de knop op de steel tegen de klok in. Pas de lengte naar wens aan [fig. F].

De totale lengte kan 190 cm worden na verlenging [fig. G].

Opmerking: Verleng de telescopische steel niet met kracht, dat kan ertoe leiden dat de steel eraf gaat.



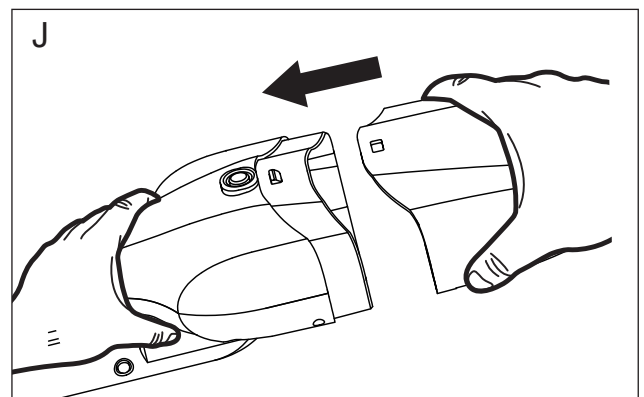
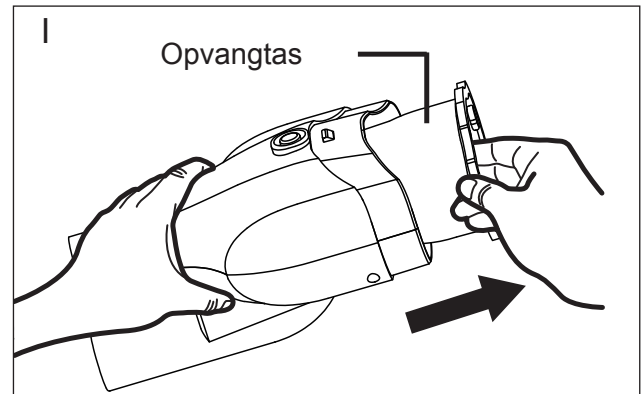
4. Schoonmaken van de eenheid



Zet de schakelaar uit en druk op de knop op het huis, haal de zuigkop uit elkaar zoals aangegeven [fig. H]

Verwijder het filter en haal het vuil weg, maak vervolgens het filter schoon [fig. I].

Installeer de filterzak weer in het huis, zoals aangegeven [fig. J].



5. Opslag

De Spa & Pool Cleaner Automatic moet binnen worden opgeslagen op een schone, droge plek, beschermt tegen

direct zonlicht, extreme temperaturen en regen. Verwijder de batterijen en bewaar ze apart wanneer u de cleaner voor langere tijd opbergt.

BELANGRIJK

Het apparaat MOET verticaal worden opgeslagen met de batterijklep naar boven gericht of zal roesten.

6. Het oplossen van problemen

Probleem	Mogelijke oorzaak	Remedie
Cleaner werkt niet	Controleer de batterijcapaciteit	Nieuwe batterij plaatsen
	Controleer of de batterijen correct zijn geïnstalleerd	Plaats de batterijen opnieuw op correcte wijze
Kleine zuigkracht	Controleer de batterijcapaciteit	Nieuwe batterij plaatsen
	Te veel rommel in het filter	Haal het vuil weg
Abnormaal geluid	Controleer de motorschoepen	Schroef de zuigkop weg en haal de vreemde stoffen van de schoepen

Zawartość:

1. Instrukcje bezpieczeństwa	8
2. Komponenty produktu	10
3. Podstawowe zastosowanie	11
4. Czyszczenie urządzenia	12
5. Przechowywanie	15
6. Rozwiązywanie problemów.....	16
7. Gwarancja	17

Moc 10 W
Baterie: 8 x 1,5 V (AA) (brak w zestawie)
Pojemność filtra: 0,65 l
EAN 5704841019164

1. Instrukcje bezpieczeństwa

Przeczytaj wszystkie instrukcje i zasady bezpieczeństwa zawarte w niniejszej instrukcji, aby zapewnić poprawne działanie produktu Spa & Pool Cleaner Automatic.

OSTRZEŻENIE:

Aby zmniejszyć ryzyko pożaru, porażenia prądem elektrycznym, obrażeń i uszkodzeń urządzenia, należy stosować się do następujących ostrzeżeń:

Pokrywa akumulatora urządzenia powinna być zawsze szczelnie zamknięta podczas działania, aby uniknąć przedostania się wody. Jeśli do wnętrza dostanie się woda, zniszczy ona podzespoły urządzenia.

Nigdy nie zostawiać urządzenia Spa & Pool Cleaner Automatic w wodzie, gdy nie jest uruchomione.

Urządzenie czyszczące jest przeznaczone **WYŁĄCZNIE** do stosowania pod wodą i powinno być zanurzone podczas użytkowania. Praca „na biegu jałowym” jest zabroniona, ponieważ może to doprowadzić do uszkodzenia urządzenia.

Urządzenia nie należy używać do czyszczenia niczego innego niż naziemne baseny, wanny z hydromasażem i spa.

Urządzenie może utworzyć ssanie pod wodą i w związku z tym włosy, luźne ubrania, palce i inne części ciała należy trzymać z dala od otworów i ruchomych części.

Urządzenie należy przechowywać w czystym i suchym miejscu, chronić przed bezpośrednim działaniem promieni słonecznych i ekstremalnymi temperaturami.

Należy unikać podnoszenia twardych, ostrych przedmiotów za pomocą głowicy ssącej, ponieważ może to uszkodzić wnętrze filtra.

Nie używać urządzenia do zbierania substancji toksycznych, palnych lub wybuchowych lub pozwolić na działanie w obecności oparów substancji wybuchowych lub łatwopalnych.

Nie wkładać żadnych obiektów do urządzenia z użyciem siły.

Upewnić się, że urządzenie jest wyłączone przed przystąpieniem do czyszczenia go.

Przed użyciem upewnij się, że filtr jest poprawnie zainstalowany.

Urządzenie może być używane przez osoby o ograniczonych możliwościach fizycznych, senso-

rycznych lub umysłowych albo braku doświadczenia i wiedzy, jeśli są pod nadzorem lub zostały poinstruowane na temat korzystania z urządzenia w sposób bezpieczny i rozumieją związane z nim ryzyko.

Spa & Pool Cleaner Automatic to nie zabawka. Dzieci należy nadzorować w celu zapewnienia, że nie bawią się z urządzeniem i jego akcesoriami. **NIGDY NIE POZWALAĆ DZIECIOM OBSŁUGIWAĆ URZĄDZENIA.** Trzymać to urządzenie i jego akcesoria z dala od dzieci.

NIE NALEŻY używać tego urządzenia, jeśli stwierdzono jego uszkodzenie.

W przypadku uszkodzenia należy jak najszybciej wymienić części lub podzespoły. Używać wyłącznie części zatwierdzone przez producenta lub dystrybutora.

NIE uruchamiać urządzenia, gdy w wodzie znajdują się ludzie/zwierzęta. Nigdy nie należy w żaden sposób demontować urządzenia na własną rękę. W żadnym wypadku nie należy przeprowadzać prób demontażu urządzenia i własnoręcznie wymieniać wirnika czy silnika.

Urządzenie nadaje się do basenów i spa do głębokości 120 cm. Minimalna głębokość wody wynosi 35 cm.

Uchwyt przełącznika **NIE MOŻE** być zanurzony w wodzie, jeśli dostanie się ona do wnętrza, zniszczy urządzenie.

Przed użyciem upewnij się, że filtr workowy jest prawidłowo zainstalowany.

Robocza temperatura wody: 4° C (39,2°F) -35°C (95°F).

OSTRZEŻENIE:

Używać oryginalnych akcesoriów dostarczonych wraz z tym produktem.

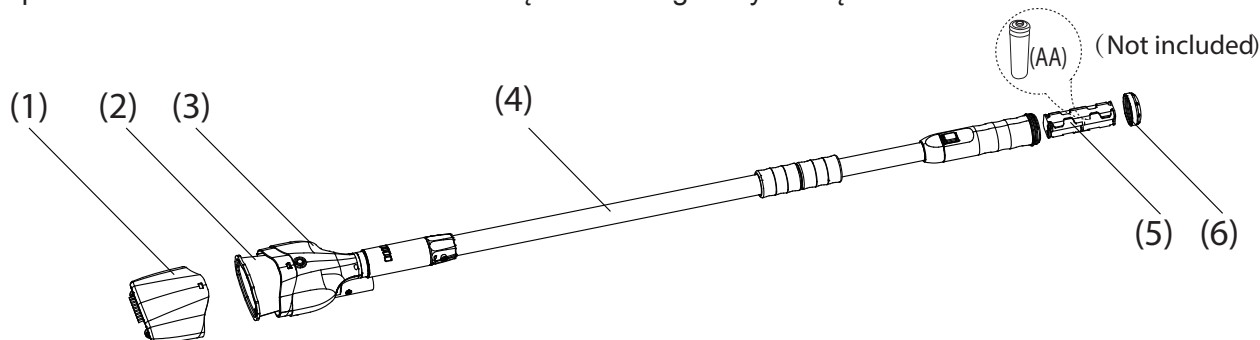
Nie zaleca się używać tego urządzenia jednocześnie z innym urządzeniem czyszczącym.

Jeśli nie używasz części głowicy ssącej, należy je zdjąć z urządzenia elektrycznego.

Ostrzeżenia i przestrogi nie obejmują wszystkich możliwych wystąpień ryzyka i/lub poważnych obrażeń. Właściciel basenu/spa powinien zawsze zachować wysoką ostrożność i zdrowy rozsądek podczas pracy urządzenia.

2. Komponenty produktu

Spa & Pool Cleaner Automatic składa się z sześciu głównych części:



(1) głowica ssąca

(2) filtr workowy

(3) korpus

(4) tyczki teleskopowe

(5) uchwyt baterii

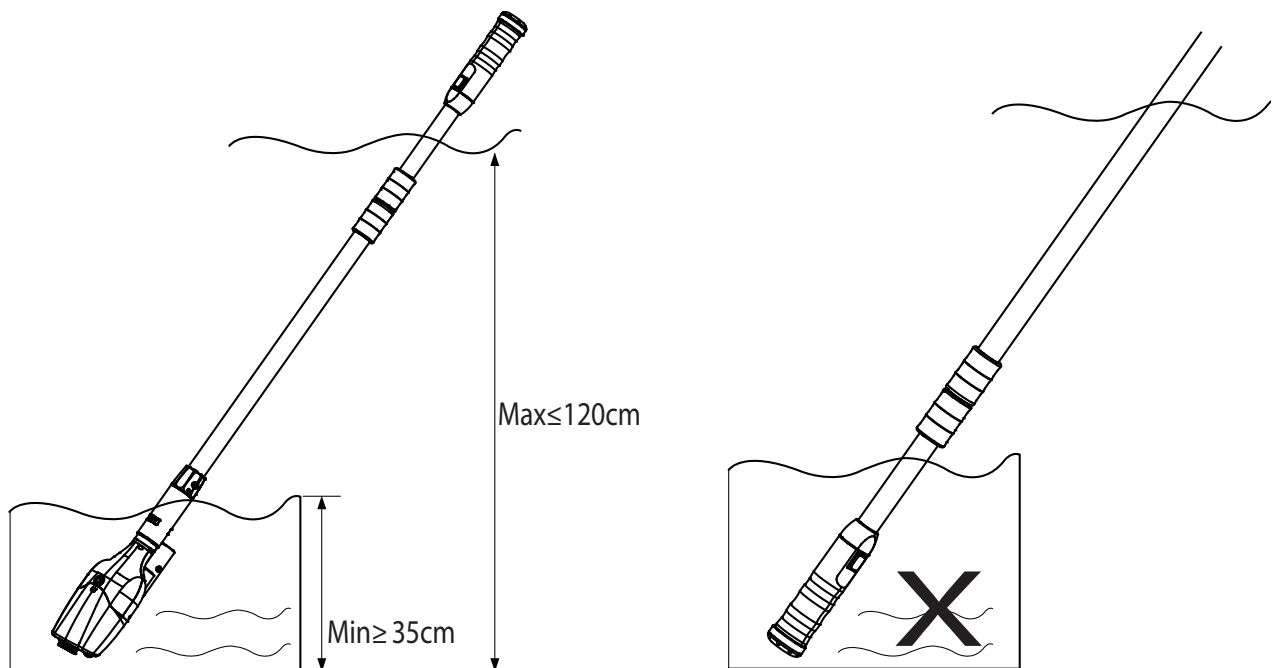
(6) pokrywa komory akumulatora

3. Podstawowe użycie

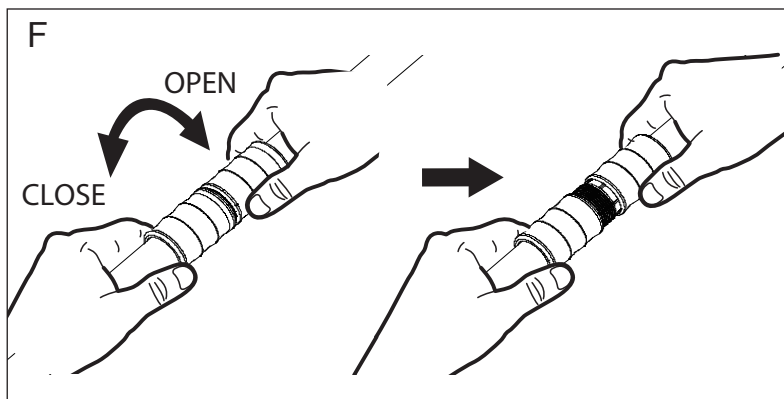
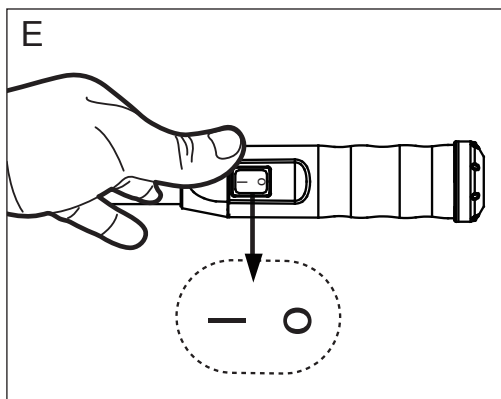
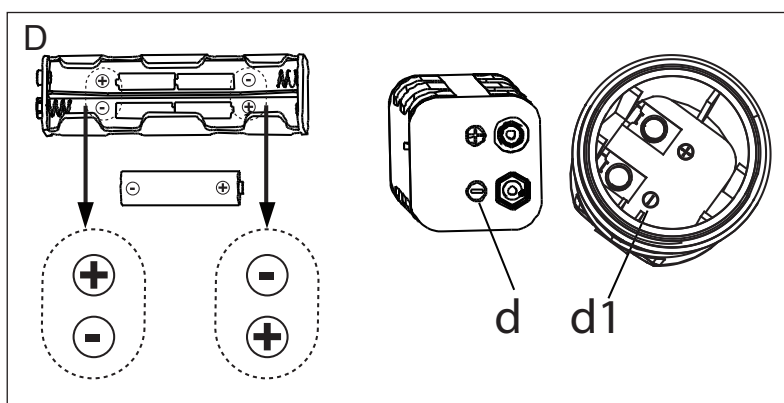
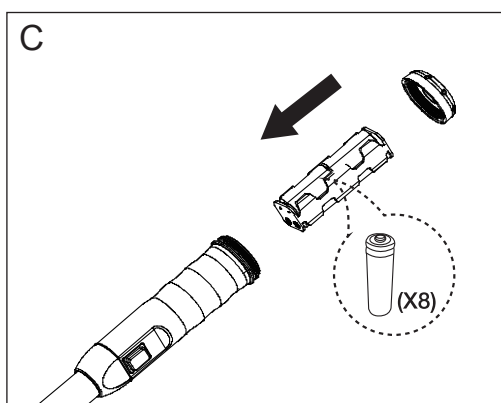
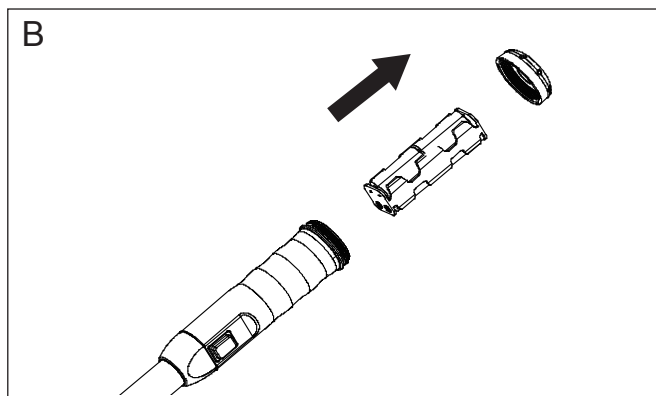
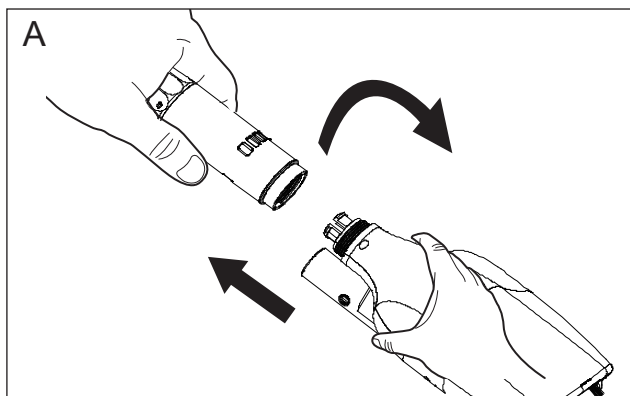
Spa & Pool Cleaner Automatic nie jest przeznaczony do użytku do basenów ziemnych, przeznaczony jest wyłącznie do czyszczenia basenów naziemnych, wanny z hydromasażem i spa. Niewłaściwe użycie może spowodować szkody do odkurzacza i nie podlegają gwarancji.

OSTRZEŻENIE:

1. Urządzenie jest przeznaczone do zastosowania pod wodą i powinno być zanurzone w czasie użytkowania. W przeciwnym razie może to spowodować uszkodzenie urządzenia.
2. Nadaje się do basenów i spa do głębokości 120 cm, Minimalna głębokość wynosi 35 cm.
3. Uchwyt przełącznika nie może być zanurzony w wodzie. Jeśli woda dostanie się do środka urządzenia, uszkodzi je.
4. Przed użyciem upewnij się, że filtr workowy jest prawidłowo zainstalowany.
5. Robocza temperatura wody: 4 °C (39,2 °F) -35 °C (95 °F).



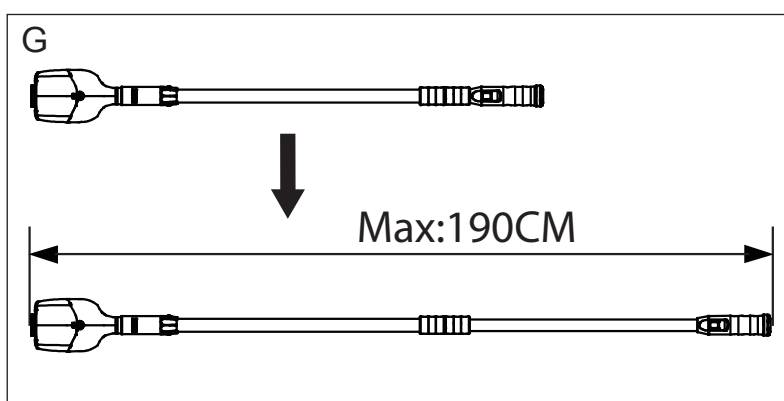
1. Głowicę ssącą należy wkręcić w dolnej części tyczki teleskopowej. [rys. A]
2. Odkręć pokrywę baterii i wyjmij uchwyt baterii [rys. B], a następnie 8 baterii alkalicznych (dostępnych oddzielnie) włóż do komory baterii [rys. C]. Baterie należy włożyć pamiętając o prawidłowej orientacji biegunów dodatniego i ujemnego, w przeciwnym razie produkt nie będzie działał [rys. D].
3. Naciśnij przycisk "I" [rys. E]. Urządzenie rozpocznie pracę.



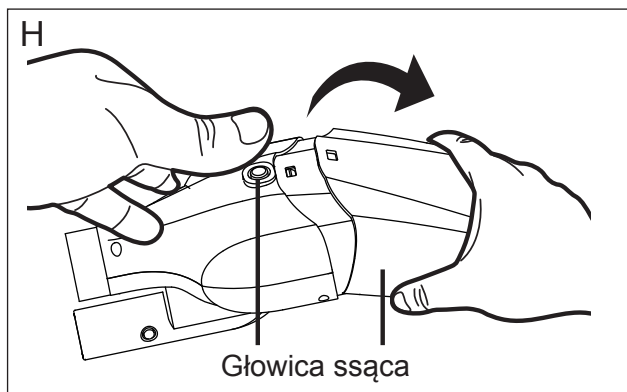
Aby wydłużyć teczki teleskopowe, wystarczy odkręcić pokrętko na tyczce w kierunku przeciwnym do ruchu wskazówek zegara i dopasować odpowiednią długość [rys. F].

Całkowita długość po rozłożeniu to 190 cm [rys. G].

Uwaga: Nie należy używać zbyt wiele siły przy rozkładaniu tyczki teleskopowej, może to spowodować jej odpadnięcie.



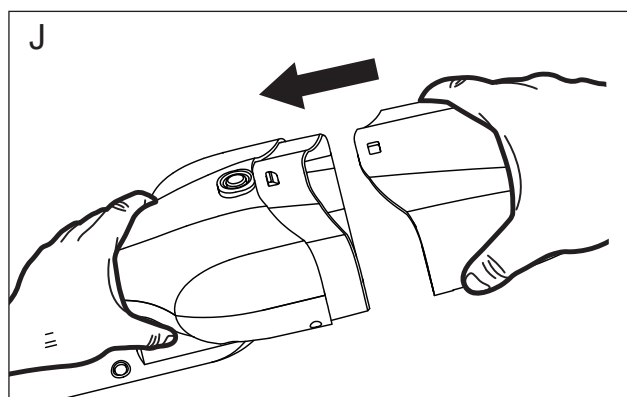
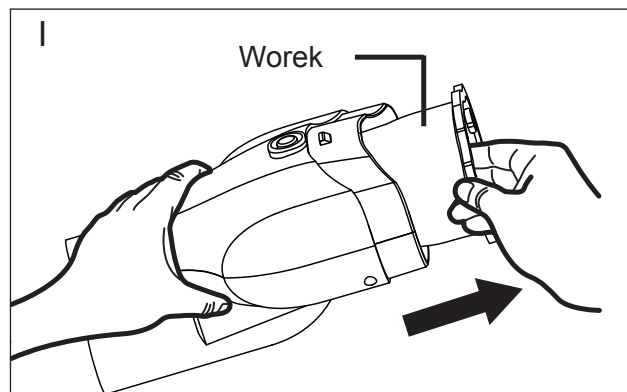
4. Czyszczenie urządzenia



Wyłącz przełącznik i naciśnij przycisk na głównym korpusie, rozbierz głowicę ssącą jak pokazano na ilustracji [rys. H].

Wyjąć filtr i śmieci, a następnie wyczyścić filtr [rys. I].

Ponownie zamocować filtr workowy w korpusie, jak pokazano na ilustracji [rys. J].



5. Przechowywanie

Spa & Pool Cleaner Automatic należy przechowywać wewnątrz pomieszczeń, w czystym, suchym miejscu, z dala od

bezpośredniego działania promieni słonecznych, ekstremalnych temperatur i deszczu. Gdy urządzenie będzie przechowywane przez dłuższy okres czasu, należy wyjąć baterie.

WAŻNY

Urządzenie **MUSI** być przechowywane pionowo z pokrywą baterii skierowaną do góry lub będzie rdzewieć.

6. Rozwiązywanie problemów

Problem	Możliwa przyczyna	Środek
Urządzenie nie działa	Sprawdź pojemność baterii	Wymień baterię
	Sprawdź, czy baterie są włożone prawidłowo	Włóż baterię ponownie, prawidłowo
Słabe odsysanie	Sprawdź pojemność baterii	Wymień baterię
	Zbyt dużo śmieci w filtrze	Oczyść filtr
Nieprawidłowy dźwięk	Sprawdź wirnik silnika	Odkręć element ssący i oczyścić z ciał obcych na wirniku

7. Gwarancja

Okres gwarancji jest zgodny z krajowymi przepisami dotyczącymi handlu detalicznego. Okres gwarancji rozpoczyna się od daty zakupu podanej na dowodzie zakupu. Dowód zakupu należy przedstawić obsłudze technicznej wzywanej w czasie trwania okresu gwarancyjnego. W związku z tym ważne jest, aby zachować dowód zakupu. Producent gwarantuje bezpieczne działanie produktu i przyjmuje odpowiedzialność za jego jakość, jeśli spełnione są następujące warunki:

- Produkt jest zamontowany i używany zgodnie z instrukcją obsługi.
Używane są wyłącznie oryginalne części zamienne.

Gwarancja nie obejmuje naturalnego zużycia eksploatacyjnego, zarysowań, przetarć oraz powierzchni uszkodzeń. Gwarancja nie obejmuje uszkodzeń powstałych na skutek:




- niepoprawnego użytkowania lub obsługi urządzenia, włącznie z uszkodzeniami spowodowanymi mrozem;
- upadku lub wstrząsów;
- napraw, modyfikacji itp. wykonywanych przez inne podmioty niż Swim & Fun Scandinavia;
- nieprawidłowego przechowywania w ekstremalnie wysokich lub niskich temperaturach, w tym występowania szronienia

W przypadku roszczeń gwarancyjnych prosimy kontaktować się z dystrybutorem. W razie zwrotu uszkodzonego produktu należy zapakować go w taki sposób, aby nie uległ uszkodzeniu podczas transportu. Osoba odsyłająca produkt jest odpowiedzialna za jego bezpieczny transport. Prosimy podać swoje nazwisko, adres, numer telefonu oraz adres e-mail, jeżeli produkt ma zostać zwrócony do nadawcy! Należy zawsze pamiętać o podaniu informacji o wadzie produktu.

**Więcej informacji i porad znajduje się na naszej stronie internetowej: www.swim-fun.com
Niniejsza instrukcja jest chroniona prawem autorskim.**

Swim & Fun Scandinavia – infolinia:

Dania	+ 45 7022 6856
Szwecja	+ 46 771 188819

Programy ochrony środowiska, Europejska dyrektywa WEEE	
  	<p>Należy przestrzegać przepisów Unii Europejskiej i przyczyniać się do ochrony środowiska. Nie działający sprzęt elektryczny należy oddać do jednostki wyznaczonej przez gminę, która we właściwy sposób zajmuje się utylizacją urządzeń elektrycznych i elektronicznych. Nie należy wyrzucać ich razem z odpadami nieposortowanymi.</p> <p>W przypadku urządzeń zawierających wymienne baterie należy je wyjąć przed utylizacją produktu.</p>

Zastrzegamy sobie prawo do zmiany całości lub części funkcji artykułów lub treści tego dokumentu, bez uprzedniego powiadomienia.

Customer service:

swim-fun.com/support

Denmark +45 7022 6856

Sweden +46 771 188819



© All rights reserved Swim & Fun Scandinavia ApS 2017

Swim & Fun Scandinavia ApS
Ledreborg Allé 128 K, DK-4000 Roskilde
info@swim-fun.dk · www.swim-fun.com