



MANUAL

Clever-Pool Pump Inverter

(Art. 1908 & 1909)

Accessories	2
Danish	3
Swedish	12
Finnish	21
Norwegian	30
English.....	39

PURE BATHING PLEASURE

Swim & Fun Scandinavia offer water care products and pool accessories for all pool sizes. Choose between multi-products such as our EasyPool disposable dispenser that keeps the water clean and inviting, even when you are not at home. Or try the practical chlorine-free CombiTabs that are easily added to the water via a floating dispenser or directly into the skimmer.

Do you prefer to dose the water care products separately, they can all be purchased individually in practical 1 l / 1 kg tubs - all with childproof caps and detailed instructions. In that case, we recommend the practical spoon with built-in weight.

Remember that successful water care is based on a balanced pH level. The water must be neutral (value between 7.0 and

7.4). You can easily test the water's pH level with Swim & Fun Test Strips. If the value is below 7.0 raise with pH Plus. If above 7.4 lower with pH Minus.

Besides pools, sand filter systems and basic pool accessories Swim & Fun offer many opportunities to make the bathing experience even better: Outdoor solar showers, Sun heaters, LED pool lamps and much more.



JOIN OUR NEWSLETTER



and get tips, tricks and good advice about pool care directly to your mailbox!

Visit swim-fun.com and learn more about pool care.



POOL CLEANERS

There are both manual ones mounted on a telescopic rod and robotic pool cleaners that do the job perfectly all by them selves.

Swim & Fun's robotic pool cleaners you simply connect to a power outlet, and they will automatically clean your pool on the bottom and/or sides.



Manuel pool cleaner with side brushes. No. 1513

CleanRunner Robot. No. 1046

Smart-Kleen Robot. No. NC22EU

Indeks

1.	SIKKERHED OG FORHOLDSREGLER	3
	LÆS FØR INSTALLATION	3
	1.1. PRODUKTKONTROL FØR INSTALLATION.....	4
	1.2. MILJØ	4
2.	PRODUKTETS DIMENSIONER OG PARAMETRE	5
3.	INSTALLATION OG BRUGSVEJLEDNING.....	5
	3.1. INSTALLATION	5
	3.2. DRIFT / KONTROL FØR.....	6
	3.3. PROGRAMMERINGSVEJLEDNING	6
	3.3.1. MANUEL TILSTAND	7
	3.3.2. MANUEL RETURSKYLNINGSPROCEDURE	7
	3.3.3. TIMER TIL AUTOTILSTAND OG HASTIGHEDSINDSTILLING.....	7
4.	KNAPPER OG FUNKTIONSTASTER	9
5.	GARANTI.....	10
6.	TEKNISKE OPLYSNINGER	10

Bemærk

Lad venligst dette instruktionshæfte blive hos ejeren, da det indeholder vigtige oplysninger om vedligeholdelse og sikkerhed.

Læs denne brugsanvisning omhyggeligt, før installationen påbegyndes

1. SIKKERHED OG FORHOLDSREGLER

LÆS FØR INSTALLATION

Clever-Pool bruger vektorfrekvensteknologi og er et meget avanceret elektronisk apparat. Læs venligst disse instruktioner omhyggeligt før brug for at sikre mennesker og udstyr.

Der er mærker [FARE] eller [FORSIGTIG] i denne bog, læg venligst særligt mærke til disse områder, når dette produkt flyttes, installeres eller anvendes.

FARE

1. Kontroller, at du har den korrekte strømforsyning til apparatet.
2. Kontroller, at kontrolpanelet er lukket, før du tilslutter strøm, for at undgå elektrisk stød eller eksplosion.
3. Kontroller, at du ikke forveksler ind- og udgangsterminaler.
4. Hvis Clever-Pool opbevares i mere end 2 år, skal der under installationen bruges en spæn-

- dingsregulator til at øge spændingen gradvist over en periode på ti minutter.
5. UNDLAD AT røre wireterminalerne, når strømmen er tilsluttet.
 6. Vent 10 minutter efter, at strømmen er afbrudt, og alle indikatorlys er slukket, før åbning.
 7. UNDLAD at have våde hænder, når du betjener apparatet.
 8. Installation og reparation af Clever-Pool bør kun udføres af en kvalificeret elektriker.

FORSIGTIG

9. Installationen skal overholde alle lokale sikkerhedsstandarder.
10. Installation og vedligeholdelse skal foretages af en kvalificeret elektriker.
11. Tilslut kun strømmen efter, at kontrolpanelet er lukket, da der ellers er fare for elektrisk stød.
12. Undlad at røre terminalerne, da der ellers er fare for elektrisk stød.
13. Tag ikke strømledningerne ud, mens strømmen er tilsluttet. Der kan opstå alvorlige personskade, hvis denne regel overtrædes.
14. Rør ALDRIG printpladen eller komponenterne.
15. Forsøg ikke at foretage en spændingsvarighedstest, da Clever-Pools halvlederkomponenter kan tage skade.
16. Sørg for tilstrækkelig luftventilation om sommeren eller ved høje omgivelsestemperaturer. Dette vil forhindre, at der dannes kondensvand og opstår elektriske fejl.
17. Installer Clever-Pool på et tørt, ventileret og køligt sted.

1.1. PRODUKTKONTROL FØR INSTALLATION

Hver Clever-Pool er gennemtestet på fabrikken. Efter levering skal du tjekke for eventuelle skader forårsaget af transporten. I tilfælde af skader skal du UNDLADE at slutte den til en strømforsyning.

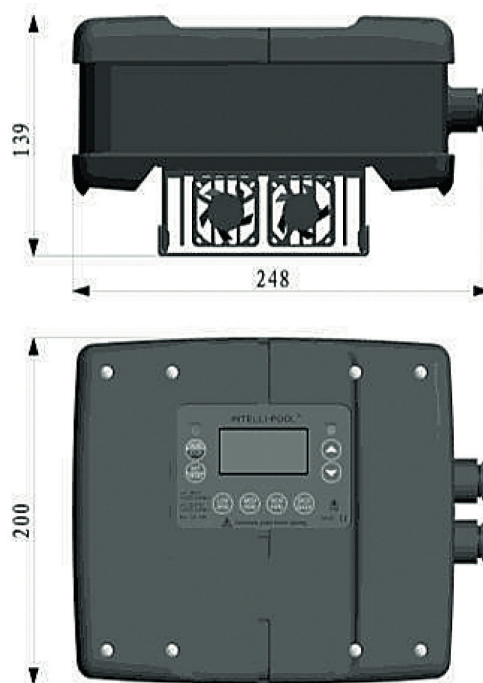
1.2. MILJØ

Det korrekte miljø for Clever-Pools drift og levetid er angivet nedenfor:

- Indendørs brug
- Omgivelsestemperatur: -10 °C til +40 °C
- Intet direkte solskin
- Ingen olie eller salt
- Ingen ætsende væsker
- Ingen støv- eller metalpartikler
- Holdes væk fra radioaktive eller brandfarlige stoffer
- Ingen elektromagnetisk interferens
- Ingen direkte regn eller fugtigt miljø
- En fejlstrømsafbryder SKAL anvendes sammen med dette produkt.

2. PRODUKTETS DIMENSIONER OG PARAMETRE

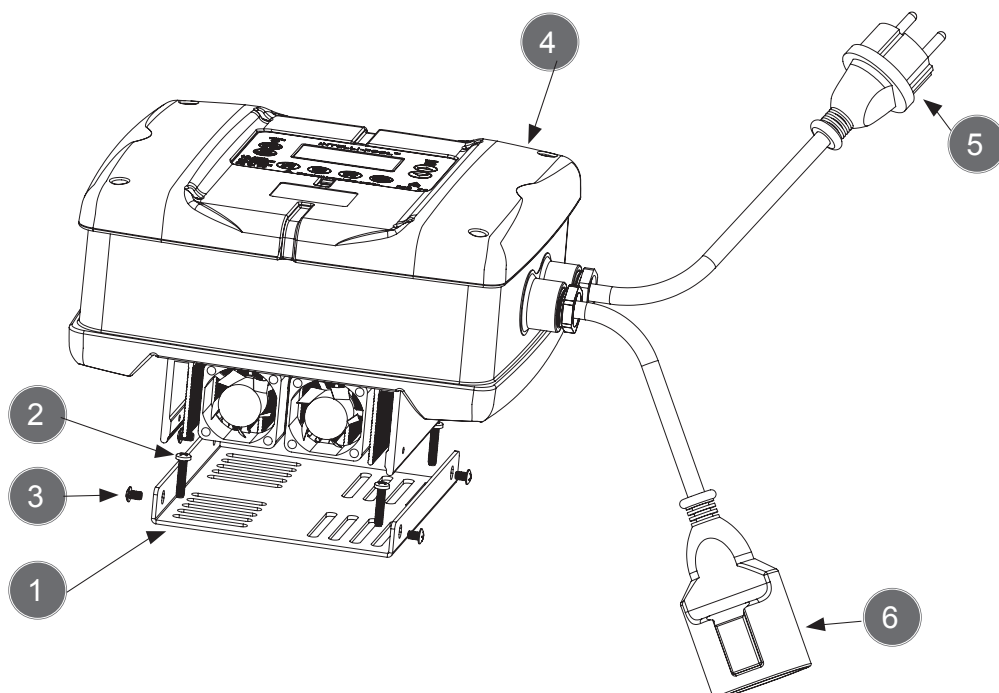
Artikelnummer	1908	1909
Tilført effekt	Enfaset vekselstrøm	
Indgangsspænding	220 V ±15 %	
Indgangsfrekvens	50/60 Hz	
Udgangsspænding	1~220 V	3~220 V
PUMPETYPE	ENFASET	TREFASET
Maks. Strøm	MAKS. 2 hk	MAKS. 3 hk
Maks. Strømstyrke	12 A	10 A
Funktionstilstand	Manuel eller auto	
Køling	Af luft	
Motorens hastighedsområde	50 Hz: 1.200~3.000 o/m	
	60 Hz: 1.200~3.600 o/m	



3. INSTALLATIONS- OG BRUGSVEJLEDNING

3.1. INSTALLATION

1. Brug en stjerneskruetrækker til at fjerne skruerne 3 som vist og pladen 1.
2. Sæt pladen 1 i installationsposition, og brug skruerne 2 som vist til at fastgøre pladen 1 ordentligt.
3. Sæt kontrolboksen 4 tilbage på pladen 1, og fastgør den igen med skruerne 3, som vist.
4. Forbind ledningen 6 som vist fra Clever-Pool til pumpen.
5. Sæt stikket 5 som vist i den korrekte stikkontakt.
6. Trinnene i denne vejledning skal følges nøje.



3.2. I DRIFT

1. Kontroller, om installation og tilslutninger er 100 % korrekte.
2. Kontroller, om metal eller fremmedlegemer er blevet efterladt inde i produktet.
3. Kontroller, at alle wireterminaler er stramme.
4. Kontroller, at der ikke er nogen blottede ledninger på terminalerne, der berører andre terminaler.
5. Kontroller, at kontrolpanelet er ordentligt lukket.
6. Pumpen skal være jordet og sluttes til en spænding med jordforbindelse, som er beskyttet af en fejlstrømsafbryder eller en fejlstrømsafbryder med en nominel restdriftsstrøm, der ikke overstiger 30 mA.
7. Kontroller, at netfrekvensen er korrekt for denne model.
8. Hvis alle forbindelser er korrekte, tændes produktet i en kort periode uden belastning. I forbindelse med en tre-fases pumpe skal man vælge den tilslutning (UV, VW eller WU) som passer med pumpens rotationsretning.

3.3. PROGRAMMERINGSVEJLEDNING

Clever-Pool har to driftstilstande: Manuel tilstand og autotilstand.

Manuel tilstand bruges, hvis du tilslutter en timer. Systemets tidsindstillinger er ikke nødvendige for at køre i denne tilstand.

Autotilstand bruges, når der er ikke er nogen saltklorinator eller timer, og den indeholder op til 4 separate timere med individuelle hastighedsindstillinger. Dette er ideelt, til når du ønsker at bruge din poolpumpe på forskellige tidspunkter og hastigheder, så du kan drage fordel af de tidspunkter, hvor strømmen er billig.

I stop-tilstand og i manuel tilstand trykkes der på SET/RESET-knappen én gang for at skifte til autotilstand. I stop-tilstand og i manuel tilstand trykkes der på RUN/STOP-knappen for at skifte til manuel tilstand.

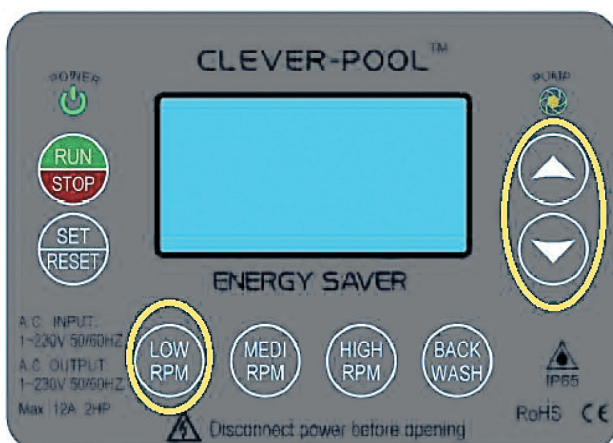
3.3.1 MANUEL TILSTAND

I stop-tilstand vises nu i displayet MANUAL, LOW RPM samt antal omdrejninger i minuttet.

Tryk på op eller ned-knapperne for at vælge hastigheden. Alternativt skal du trykke på et af systemets forudindstillede hastigheder, LOW, MED eller HIGH.

Tryk på RUN/STOP-knappen for at tænde, så starter pumpen. CLEVER-POOL gemmer hastigheden og genoptager den samme hastighed, når den tændes igen.

For at standse pumpen trykkes blot på RUN/STOP-knappen igen.



3.3.2 MANUEL RETURSKYLNINGSPROCEDURE

I stop-tilstand trykkes én gang på SET/RE-SET-knappen. Displayet vil nu vise MANU-AL, LOW RPM og hastigheden i o/m.

Tryk på BACKWASH-knappen. Displayet vil nu vise returskylningen og o/m.



Tryk på RUN/STOP-knappen for at sætte funktionen i gang, dette vil starte pumpen.

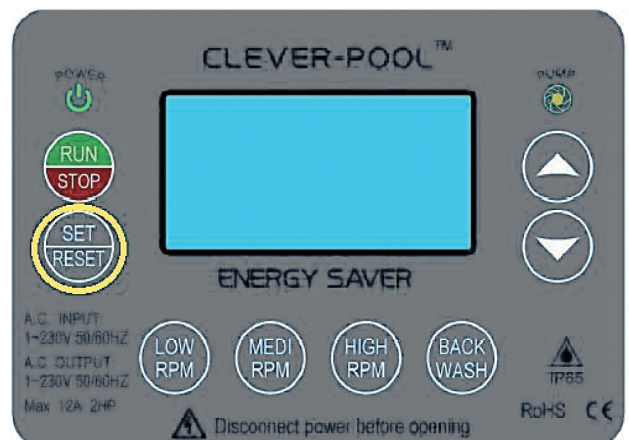
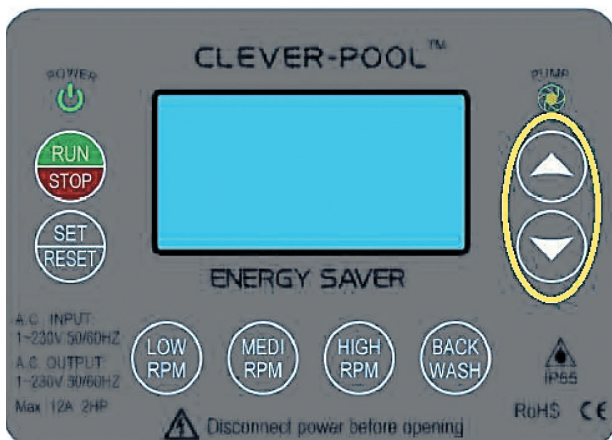


Tryk på RUN/STOP-knappen for at stoppe pumpen.

3.3.3. PROGRAMMERING AF AUTOMATISK FUNKTION AKTUEL TID

I stop-tilstand og i autotilstand trykkes UP og DOWN-knappen for at indstille aktuel tid.

Tryk på SET/RESET-knappen for at skifte fra timer til minutter. Minuttallene vil derefter blinke i displayet.

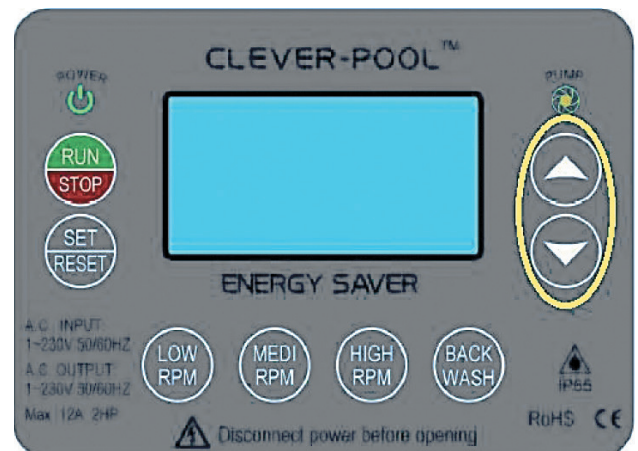
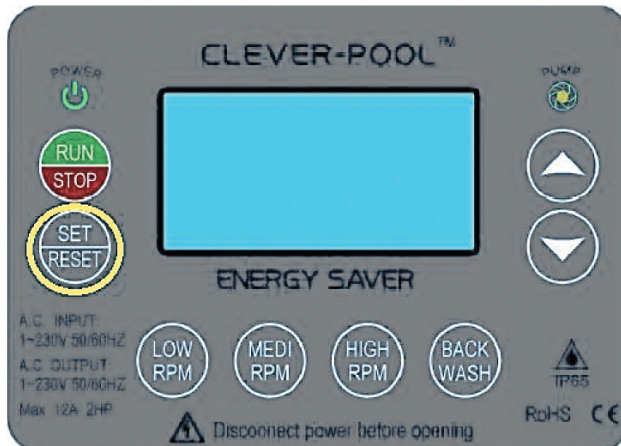


Tryk på SET/RESET-knappen for at gemme tiden. Displayet vil nu vise den aktuelle tid med blinkende markør og ordet 'now' vist øverst.

TIMER TIL AUTOTILSTAND OG HASTIGHEDSINDSTILLING

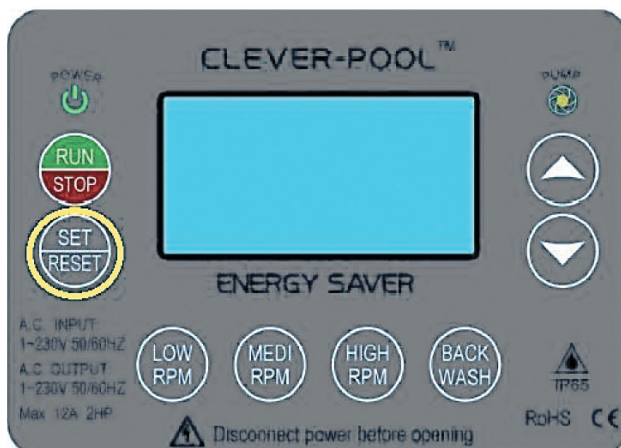
I stop-tilstand skal du trykke på SET/RESET-knappen. Displayet bør vise KLOKESLÆT, STARTTIDSPUNKT, SLUTTIDSPUNKT og den gemte tid, mens timetallene blinker. Dette er starttidspunktet for AUTO MODE 1.

Tryk på op eller ned-knappen for at vælge timer.



Tryk på SET/RESET-knappen for at skifte fra timer til minutter og fra starttidspunkt til sluttidspunkt.

Tryk på SET/RESET-knappen for at skifte til hastighedsindstilling. Displayet vil nu vise de blinkende fire cifre for den hastighed, som er hastigheden for AUTO MODE 1. Tryk på op eller ned-knappen for at ændre motorhastighed. Alternativt trykkes på en af de forudindstillede hastighedsknapper LOW RPM, MEDI RPM eller HIGH RPM.



Tryk på SET/RESET-knappen for at gemme hastigheden og skifte til AUTO MODE 2. Displayet bør vise KLOKESLÆT, STARTTIDSPUNKT, SLUTTIDSPUNKT og den gemte tid, mens timetallene blinker. Dette er starttidspunktet for AUTO MODE 2.

Gentag ovenstående trin for at indstille hastigheden samt start- og sluttider for AUTO MODE 2, 3 og 4. Ved at trykke på SET/RESET-knappen, når hastigheden for AUTO MODE 4 er valgt, afsluttes indstillingen af timeren.

Displayet bliver blankt og vender tilbage til stop-tilstand med den aktuelle indstillede tid vist.

Alternativt, hvis du har kun brug for ét tidsrum pr. dag, skal du trykke på SET/RESET-knappen for at bladre gennem tids- og hastighedsindstillinger af de resterende timere og sørge for, at alle start- og sluttider er indstillet til nul eller til det samme tidsrum. Bemærk venligst, at alle indstillinger for AUTO MODE 1 til 4 vil blive gemt i tilfælde af strømsvigt.

Efter alle timere er indstillet starter og stopper CLEVER-POOL pumpen på de indstillede tider og hastigheder.

4. KNAPPER OG FUNKTIONSTASTER



Nummer	Navn	Forklaring
1	Strømindikator	Strømforsyning tilsluttet eller frakoblet
2	Pumpelys	Pumpe til eller fra
3	Øg	Øg parameteren
4	Mindsk	Mindsk parameteren
5	Fulde o/m	Indstilling af o/m for pumpemotor
6	Høje omdrejninger	Indstilling af o/m for pumpemotor
7	Medium o/m	Indstilling af o/m for pumpemotor
8	Lave o/m	Indstilling af o/m for pumpemotor
9	LCD-skærm	Viser alle parametre
10	Indstilling	Parameterindstilling eller nulstil system
11	Run/Stop	Styr manuelt, om pumpen kører eller stopper

5. GARANTI

Der ydes 12 måneders garanti (+ 12 måneders reklamationsret). Garantiperioden gælder fra købsdatoen på din købskvittering. Købsbevis skal fremvises ved servicehenvendelser i garantiperioden. OBS: Gem din købskvittering et sikkert sted!

Garantien dækker ikke almindelig slitage, ridser eller kosmetiske skader. Mere specifikt dækker garantien ikke skader som følge af:

- forkert brug eller håndtering, herunder frostskafer ved forkert opbevaring
- fald eller stød
- reparationer, ombygninger eller lignende udført af nogen anden end Swim & Fun Scandinavias servicecenter.

Ved reklamation skal du kontakte Swim & Fun Scandinavia på swim-fun.com/Support.

Ved indlevering af en defekt vare skal produktet være emballeret, så det er beskyttet mod transportskader. Det er dit ansvar, at produktet kommer sikkert frem. Du bedes oplyse navn, adresse, telefonnummer og e-mailadresse, så vi kan returnere produktet til dig. Husk at oplyse, hvad der er galt med dit produkt.

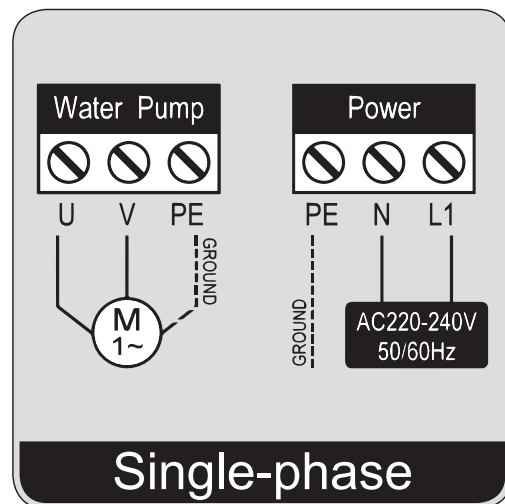
6. TEKNISKE OPLYSNINGER

KABELTILSLUTNING

Kabler er fabriksmonteret som ønsket ved levering fra fabrikken. Hvis kablerne skal byttes rundt, se da nedenstående instrukser:

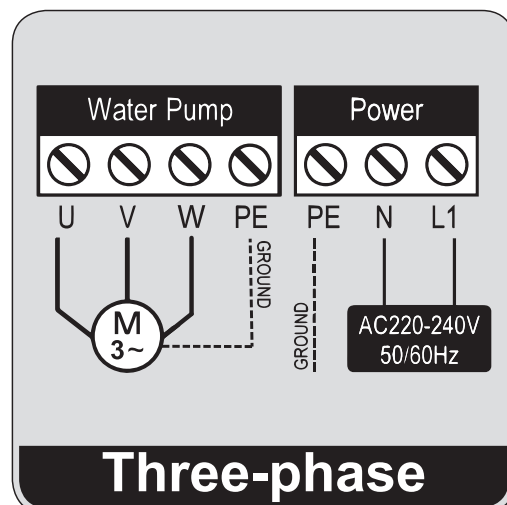
METODE OG INSTRUKTIONER - ENFASET

1. Frakobl strømforsyningen, før du åbner kontrolpanelet.
2. Sørg for, at der ikke er nogen forbindelse mellem PE, N, L1, og U, V.
3. Kabler må kun forbindes, når strømforsyningen er afbrudt.
4. Kontroller, om strømforsyningen passer til Clever-Pool.
5. Test ikke spændingens varighed.
6. Tilspændingsmomenter for skrueerne er mindst 1,7 Nm.
7. En jordledning skal tilsluttes før drift.
8. Brug kobbergevind på mindst 3G 1,5 mm²
9. Tilslutning til lysnettet skal ske, når kontrolpanelet er fastgjort.



METODE OG INSTRUKTIONER - TREFASET

1. Frakobl strømforsyningen, før du åbner kontrolpanelet.
2. Sørg for, at der ikke er nogen forbindelse mellem PE, N, L1, og U, V, W.
3. Kabler må kun forbindes, når strømforsyningen er afbrudt.
4. Kontroller, om strømforsyningen passer til Clever-Pool.
5. Test ikke spændingens varighed.
6. Tilspændingsmomenter for skrueene er mindst 1,7 Nm.
7. En jordledning skal tilsluttes før drift.
8. Brug kobbergevind på mindst 3G 2,0 mm²
9. Tilslutning til lysnettet skal ske, når kontrolpanelet er fastgjort



PROBLEMLØSNING

	Fejlkode	Problem	Årsag/Løsning
1	LU	Lav strømforsyning	Strømforsyningen er under 160V. Fejlkode forsvinder når strømforsyningen er normaliseret.
2	OU	Forhøjet strømforsyning	Strømforsyningen er over 285V. Fejlkode forsvinder når strømforsyningen er normaliseret.
3	OC	Høj temperatur	Temperaturen i inverteren er over 80°C. Fejlkode forsvinder når temperaturen kommer under 55°C.
4	OLD	Overbelastning	Output i ampere er 1,6 gange højere end normalt. Afbryd strømforsyningen, løs problemet og tilslut forfra.
5	OLP	Kortslutning	Inverteren har kortsluttet. Afbryd strømforsyningen, løs problemet og tilslut forfra.

Index

1.	SÄKERHET OCH FÖRSIKTIGHET	12
	LÄS FÖRE INSTALLATION	12
	1.1 PRODUKTKONTROLLER FÖRE INSTALLATION	13
	1.2 MILJÖ ..	13
2.	PRODUKTENS MÅTT OCH PARAMETRAR	14
3.	MONTERINGS- OCH FUNKTIONSGUIDE	14
	3.1 MONTERING	14
	3.2 DRIFT/ KONTROLLER FÖRE	15
	3.3 PROGRAMMERINGSGUIDE	15
	3.3.1. MANUELLT LÄGE.	16
	3.3.2. MANUELL BACKSPOLNINGSPROCEDUR.....	16
	3.3.3. PROGRAMMERING FÖR AUTOMATISERAD FUNKTION	16
4.	KNAPP OCH FUNKTIONSTANGENTER.....	18
5.	GARANTI.....	19
6.	TEKNISK INFORMATION	19

Anmärkning

Vänligen överlämna denna bruksanvisning till ägaren eftersom den innehåller viktig underhålls- och säkerhetsinformation.

Läs denna bruksanvisning noggrant innan du påbörjar installationen

1. SÄKERHET OCH FÖRSIKTIGHET

LÄS FÖRE INSTALLATION

Clever-Pool använder vektorfrekvensteknik och är en mycket avancerad elektronisk enhet. För att garantera säkerheten för användaren och utrustningen, vänligen läs dessa instruktioner noggrant innan du använder produkten.

Det finns märken [FARA] eller [FÖRSIKTIGHET] i denna bruksanvisning, vänligen var särskilt uppmärksam på dessa områden när du flyttar, installerar, använder eller kontrollerar denna produkt.

FARA

1. Kontrollera att du har rätt strömförsörjning till enheten.
2. Kontrollera att kontrollpanelen är stängd innan du ansluter till ström för att undvika elektriska stötar eller explosion.
3. Kontrollera att du inte har förväxlat ingångs- och utgångsterminalerna.

4. Om Clever-poolen har förvarats i mer än 2 år, vänligen använd en spänningsreglerare för att öka spänningen gradvis under installationen under en tiominutersperiod.
5. Rör INTE vid trådterminalerna när strömmen är ansluten.
6. Vänta 10 minuter efter att enheten har kopplats bort från strömförsörjningen och invänta att alla varningslampor har släckts innan du öppnar den.
7. Dina händer får INTE vara blöta när du hanterar enheten.
8. Installation och reparation av Clever-Pool bör endast utföras av behörig elektriker

FÖRSIKTIGHET!

9. Installationen måste följa alla lokala säkerhetsstandarder.
10. Installation och underhåll måste utföras av behörig elektriker.
11. Anslut strömmen först när kontrollpanelen är stängd eftersom det annars finns risk för en elektrisk stöt.
12. Vidrör inte terminalerna. Om detta inte följs finns det risk för en elektrisk stöt.
13. Koppla inte från ledningarna om strömmen är ansluten. Om detta inte följs kommer det att resultera i allvarliga personskador.
14. Rör ALDRIG kretskortet eller komponenterna.
15. Försök inte göra ett voltage-duration spänningstest då detta kan göra att Clever-Pool:s halvledarelement kan ta skada.
16. Säkerställa tillräcklig ventilation på sommaren eller vid hög omgivningstemperatur för att undvika att det bildas kondens samt för att förhindra att det uppstår elektriska fel.
17. Vänligen installera Clever-Pool på ett torrt, väl ventilerat och svalt ställe.

1.1 PRODUKTKONTROLLER FÖRE INSTALLATION

Alla Clever-Pool-enheter har genomgått fullständiga tester på fabriken. Efter leverans måste du kontrollera att enheten inte har skadats under transporten. Om enheten har skadats, anslut den INTE till en strömkälla.

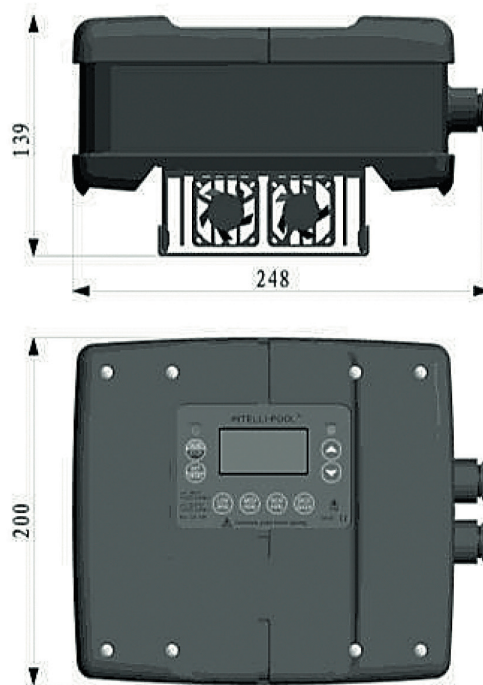
1.2 MILJÖ

Rätt miljö för att Clever-Pool ska fungera som tänkt och kunna användas under enhetens tänkta livslängd anges nedan:

- Inomhusanvändning
- Omgivningstemperatur: -10 °C till + 40 °C
- Inget direkt solsken
- Ingen olja eller salt
- Inga frätande vätskor
- Inget damm eller partiklar
- Får inte placeras nära radioaktiva eller brandfarliga ämnen
- Inga elektromagnetiska störningar
- Får inte utsättas för direkt regn eller fuktig miljö
- En RCD-jordfelsbrytare måste användas med denna produkt.

2. PRODUKTENS MÅTT OCH PARAMETRAR

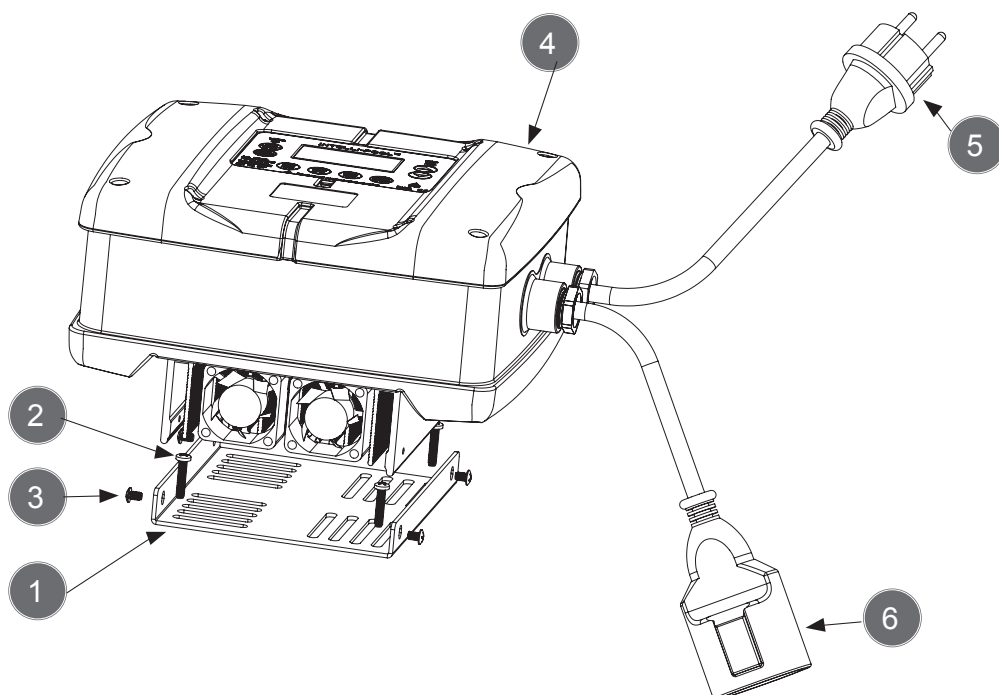
Art.-nr.	1908	1909
Ineffekt	Enfas AC	
Inspänning	220V±15 %	
Ingående frekvens	50-60 Hz	
Utspänning	1~220V	3~220V
PUMPTYP	ENFAS	TREFAS
Max. Effekt	MAX 2 HK	MAX 3 HK
Max. ström	12A	10A
Lägesval	Manuell eller Auto	
Kylning	Luftkylning	
Motorns varvtalsområde	50 Hz: 1200~3000 rpm 60 Hz: 1200~3600 rpm	



3. MONTERINGS- OCH FUNKTIONSGUIDE

3.1 MONTERING

1. Använda en stjärnskruvmejsel för att ta bort skruvarna 3 som visat och plattan 1
2. Sätt plattan 1 i installationsposition och använd skruvarna 2 som visat för att fixera plattan 1 ordentligt.
3. Placera styrboxen 4 på plattan igen 1 och skruva fast med skruvarna 3 som visat.
4. Anslut kabeln 6 som visat från Clever-Pool till pumpen.
5. Anslut kontakten 5 som visat till ett eluttag med rätt spänning.
6. Följ driftanvisningarna som anges i denna bruksanvisning till punkt och pricka.



3.2 DRIFT

1. Kontrollera att installationen och anslutningarna har gjorts 100 % korrekt.
2. Kontrollera att inga lösa metall- eller främmande föremål har lämnats kvar inuti produkten.
3. Kontrollera att ledningsterminalerna är ordentligt åtdragna.
4. Kontrollera att det finns inga frilagda ledningarna i terminalerna som ligger an mot andra terminaler.
5. Kontrollera att kontrollpanelen har stängts ordentligt.
6. Enheten måste vara jordad och kopplad till jordade strömkällor samt skyddas av en RCD-jordfelsbrytare eller RCCB-jordfelsbrytare med en nominell restdriftström på högst 30 mA.
7. Kontrollera att nätfrekvensen är korrekt för denna modell.
8. Om alla anslutningar är korrekta, kör enheten under en kort tid utan belastning. För trefaspump måste du välja den anslutning (UV, VW eller WU) som överensstämmer med pumpens rotationsriktning.

3.3 PROGRAMMERINGSGUIDE

Clever-Pool har två driftlägen: Manuellt läge och autoläge.

Manuellt läge används när du ansluter till en timer. Inga systemtidsinställningar behövs för att använda produkten i det här läget.

Auto-läget används när det inte finns någon saltkloreringsapparat eller timer ansluten. Auto-läget innehåller upp till 4 separata timers med individuella hastighetsalternativ. Detta är perfekt när du vill köra din poolpump på olika tider och hastigheter för att på så sätt sänka elförbrukningen.

Tryck på SET/RESET-knappen en gång för att växla till autoläge i stoppläge och manuellt läge. I stoppläge och Auto-läge trycker du på RUN/STOP-knappen för att växla till manuellt läge.

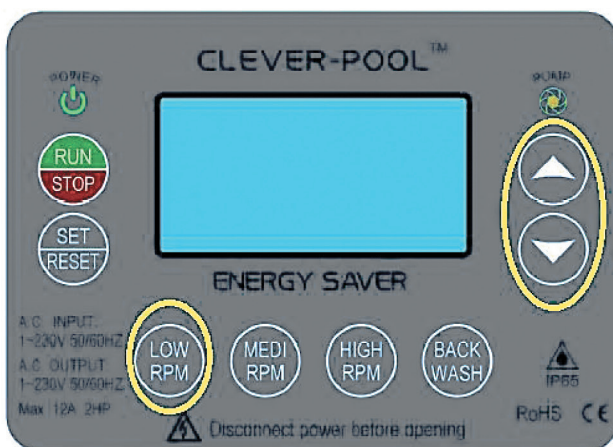
3.3.1 MANUELLT LÄGE

I stoppläget visar nu displayen MANUAL, LOW RPM (lågt varvtal) och hastigheten i rpm.

Tryck på upp- eller nerknapparna för att välja hastighet. Alternativt tryck på någon av systemets knappar för förinställd hastighet: LOW, MED, HIGH.

Tryck på RUN/STOP-knappen för att sätta produkten i driftläge, detta kommer att starta pumpen. CLEVER-POOL lagrar hastigheten och återgår till denna hastighet när enheten slås på igen.

För att stoppa pumpen trycker du bara på RUN/STOP-knappen igen.



3.3.2 MANUELL BACKSPOLNINGSPROCEDUR

I stoppläget trycker du på SET/RE-SET-knappen en gång. Displayen visar nu MANUAL, LOW RPM samt hastigheten i rpm.

Tryck på knappen BACKWASH (backspolning). Displayen visar nu backwash och rpm (varvtal).



Tryck på RUN/STOP-knappen för att sätta produkten i läget. Detta kommer att starta pumpen.



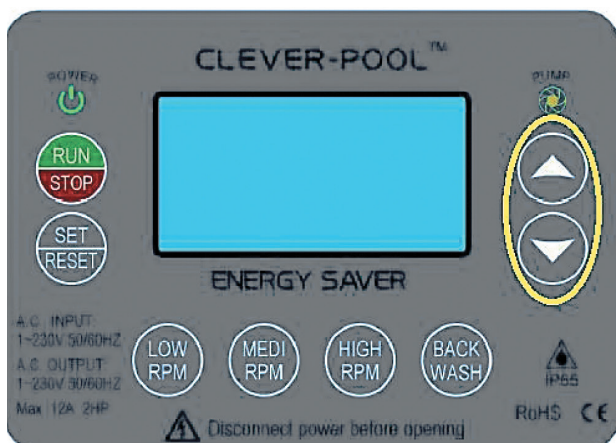
Tryck på knappen RUN/STOP för att stoppa pumpen

3.3.3. PROGRAMMERING FÖR AUTOMATISERAD FUNKTION

AKTUELL TID

I stoppläge och Auto-läge, trycker du på knappen UP och Down för att ställa in aktuell tid.

Tryck på SET/RESET-knappen för att byta från inställning av timmar till minuter. På displayen blinkar siffrorna för minuter.

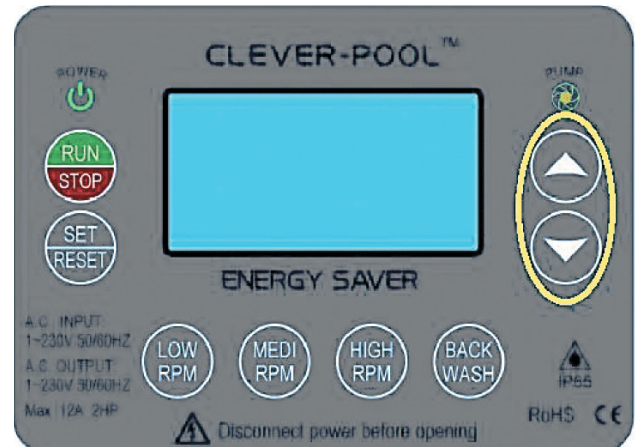
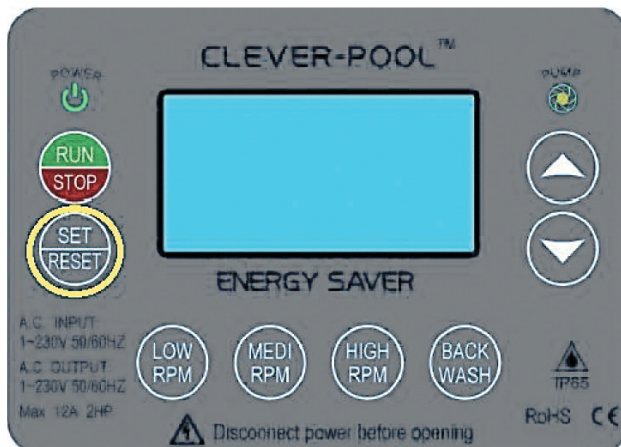


Tryck på SET/RESET för att lagra tiden. Displayen visar nu aktuell tid med blinkande markör och ordet nu visas överst.

TIMER FÖR AUTO-LÄGE OCH VARVTALSINSTÄLLNING

Tryck på knappen SET/RESET i stoppläge. Displayen ska visa aktuell tid, starttid, sluttid och den lagrade tiden med timsiffrorna blinkande. Detta är starttiden för AUTO MODE 1.

Tryck på upp- eller nedknappen för att välja timmarna.



Tryck på SET/RESET-knappen för att byta från inställning av timmar till minuter, och från Starttid till Stoptid.

Tryck på SET/RESET-knappen för att gå till inställning av SPEED (varvtal). Displayen visar nu de blinkande fyra siffrorna för varvtal. Detta är varvtalet för AUTO MODE 1. Tryck på upp- eller nedknappen för att ändra motorns varvtal. Alternativt tryck på någon av knapparna för förinställt varvtal: LOW RPM, MED RPM, HIGH RPM.



Tryck på SET/RESET-knappen för att lagra varvtalet och gå till AUTO MODE 2. Displayen ska visa aktuell tid, starttid, sluttid och den lagrade tiden med timsiffrorna blinkande. Detta är starttiden för AUTO MODE 2.

Upprepa stegen ovan för att ställa in varvtal, start- och stopptider för AUTO MODE 2, 3 och 4. Tryck på knappen SET/RESET efter att du har valt Auto mode 4-varvtalet. Detta avslutar timerinställningarna.

Displayen visar ingen information, återgår till stoppläget och visar aktuell inställd tid.

Alternativt om du bara behöver en tidsperiod per dag trycker du på knappen SET/RESET för att stega förbi varvtalsinställningarna för de återstående timerenheterna (TIMERS), som gör att alla start- och stopptider är inställda på noll eller på samma tidsperiod. Observera att alla inställningar för AUTO MODE 1 till 4 kommer att finnas kvar i minnet i händelse av strömavbrott.

Efter att alla timers har ställts in. CLEVER-POOL kommer därefter att starta och stänga av pumpen vid de inställda tiderna och varvtalen.

4. KNAPP OCH FUNKTIONSKNAPP



Antal	Namn	Förklaring
1	Strömlampa	Strömförsörjning ansluten eller frångkopplad
2	Pumplampa	Pumpen påslagen eller avstängd
3	Öka	Öka parametern
4	Minska	Minska parametern
5	Maximalt varvtal	Inställning av pumpmotorvarvtal
6	Höga varvtal	Inställning av pumpmotorvarvtal
7	Medelhögt varvtal	Inställning av pumpmotorvarvtal
8	Låga varvtal	Inställning av pumpmotorvarvtal
9	LCD-skärm	Visar alla parametrar
10	Inställning	Parameterinställning eller återställning av systemet
11	Kör/Stäng av	Manuell styrning av pumpdriften eller avstängning

5. GARANTI

Produkten omfattas av en 12-månaders garanti (plus 12 månaders reklamationsrätt). Garantitiden gäller från inköpsdatumet på ditt inköpskvitto. Kvitto måste kunna visas upp när du gör anspråk på service som omfattas av garantin. OBS! Förvara kvittot på ett säkert ställe!

Garantin omfattar inte normalt slitage, repor, slitage eller kosmetiska skador. Garantin täcker specifikt inte skador som orsakats till följd av:

- Felaktig användning eller hantering inklusive frostskada som orsakats av felaktig lagring.
- ett fall eller stötar
- Reparationer, modifieringar m.m. som utförts av någon annan än Swim & Fun Scandinavias servicecenter.

Om du har en reklamation, måste du kontakta Swim & Fun Scandinavia på swim-fun.com/Support.

Vid inskickande av en defekt del måste denna vara förpackad så att produkten är skyddad mot transportskador. Det är din skyldighet att se till att produkten anländer säkert. Vänligen uppge ditt namn, adress och e-postadress — så att vi kan returnera produkten till dig. Kom ihåg att ange vad felet med produkten är.

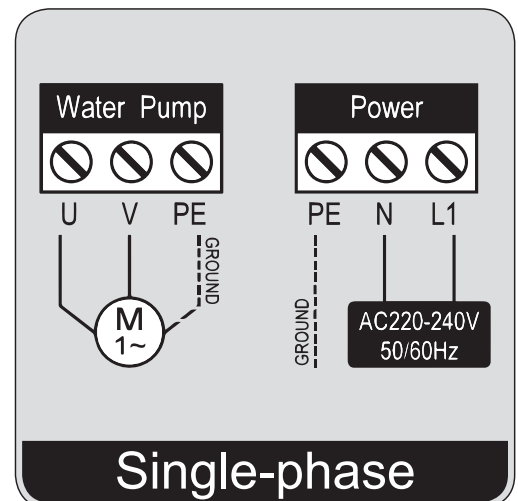
6. TEKNISK INFORMATION

KABELANSLUTNING

Kablarna är förmonterade som begärt vid leverans från fabriken. Om kablarna behöver flyttas om, se instruktionerna nedan:

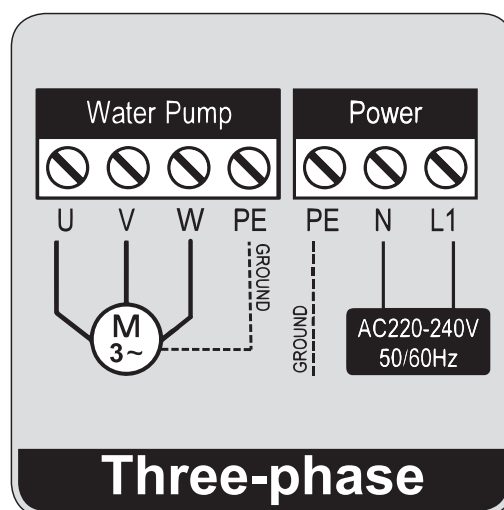
METOD OCH INSTRUKTIONER - ENFAS

1. Koppla bort strömförsörjningen innan du öppnar kontrollpanelen.
2. Kontrollera att det inte finns någon anslutning mellan PE, N, L1, och U, V.
3. Kabelanslutningar får endast göras när strömförsörjningen är fränkopplad.
4. Kontrollera om strömförsörjningen överensstämmer med specifikationen för Clever-Pool.
5. Gör inget voltage-duration-spänningstest av enheten.
6. Åtdragningsmomentet för skruvarna är minst 1,7 Nm.
7. En jordkabel måste anslutas innan enheten tas i drift.
8. Använd koppartrådar på minst 3G1,5 mm²
9. Enheten får anslutas till elnätet först efter att kontrollpanelen är på plats.



METOD OCH INSTRUKTIONER - TREFAS

1. Koppla bort strömförsörjningen innan du öppnar kontrollpanelen.
2. Kontrollera att det inte finns någon anslutning mellan PE, N, L1, och U, V, W.
3. Kabelanslutningar får endast göras när strömförsörjningen är frånkopplad.
4. Kontrollera om strömförsörjningen överensstämmer med specifikationen för Clever-Pool.
5. Gör inget voltage-duration-spänningstest av enheten.
6. Åtdragningsmomentet för skruvarna är minst 1,7 Nm.
7. En jordkabel måste anslutas innan enheten tas i drift.
8. Använd koppartrådar på minst 3G2,0 mm²
9. Enheten får anslutas till elnätet först efter att kontrollpanelen är på plats.



PROBLEMLÖSNING

	Felkod	Problem	Orsak/åtgärd
1	LU	Låg strömförsörjning	Strömförsörjningen är under 160 V. Felkoden försvinner när strömförsörjningen är normaliserad.
2	OU	Förhöjd strömförsörjning	Strömförsörjningen är över 285 V. Felkoden försvinner när strömförsörjningen har normaliserats.
3	OC	Hög temperaturen	Temperaturen i invertern är ca 80 °C. Felkoden försvinner när temperaturen sjunker under 55 °C.
4	OLD	Överbelastning	Utdata i ampere är 1,6 gånger högre än normalt. Koppla bort strömförsörjningen, åtgärda problemet och anslut igen.
5	OLP	Kortslutning	Invertern har kortslutits. Koppla bort strömförsörjningen, åtgärda problemet och anslut igen.

Hakemisto

1.	TURVALLISUUS JA VAROITUKSET	21
	LUE ENNEN ASENNUSTA.....	21
	1.1. TUOTTEEN TARKASTUS ENNEN ASENNUSTA.....	22
	1.2. YMPÄRISTÖ	22
2.	TUOTTEEN MITAT JA TEKNISET TIEDOT	23
3.	ASENNUS JA TOIMINTOJEN KUVAUS	23
	3.1. ASENNUS	23
	3.2. KÄYTTÄMINEN/EDELTÄVÄT TARKASTUKSET	24
	3.3. OHJELMAOPAS	24
	3.3.1. MANUAALINEN TILA.....	24
	3.3.2. MANUAALINEN VASTAHUUHTELU	25
	3.3.3. AUTOMATISOIDUN TOIMINNAN OHJELMOINTI.....	24
4.	PAINIKKEET JA TOIMINTONÄPPÄIMET.....	27
5.	TAKUU	28
6.	TEKNISET TIEDOT	28

Huomaa

Luovuta tämä ohjekirja omistajalle, sillä se sisältää tärkeitä tietoja kunnossapidosta ja turvallisuudesta.

Lue tämä käyttöohje huolellisesti ennen asennuksen aloittamista

1. TURVALLISUUS JA VAROITUKSET

LUE ENNEN ASENNUSTA

Clever-allas käyttää vektoritaajuustekniikkaa ja on erittäin kehittynyt elektroninen laite. Henkilökoh-
taisen ja laitteiden turvallisuuden varmistamiseksi nämä ohjeet on luettava huolellisesti ennen käyt-
töä.

Ohjeissa käytetyt [VAARA]- ja [VAROITUS]-merkit kiinnittävät erityistä huomiota näihin alueisiin
tuotteen siirtämisen, asentamisen, käyttämisen ja tarkastamisen yhteydessä.

VAARA

1. Varmista, että käytettävä virtatyyppi on laitteelle oikea.
2. Varmista, että ohjauspaneeli on sammutettu ennen sähkön kytkentää; muutoin seurauksena voi olla sähköisku tai räjähdys.
3. Varmista, etteivät tulo- ja lähtöliittimet mene sekaisin.

4. Mikäli Clever-allas on ollut varastossa yli 2 vuotta, jännitettä tulee lisätä asennuksen aikana säätimen avulla vähitellen kymmenen minuutin ajan.
5. ÄLÄ KOSKETA kaapeleiden liittimiin, kun virta on kytketty.
6. Odota ennen avaamista 10 minuuttia sen jälkeen, kun virta on katkaistu ja kaikki merkkivalot ovat sammuneet.
7. ÄLÄ KÄYTÄ toimintoja märin käsin.
8. Clever-altaan saa asentaa ja korjata vain valtuutettu sähköasentaja

VAROITUS

9. Asennus on tehtävä kaikkien paikallisten turvallisuusmääräysten mukaan.
10. Asennuksen ja huollot saa tehdä vain valtuutettu sähköasentaja.
11. Liitä virta vasta kun ohjauspaneeli on suljettu, muuten vaarana on sähköisku.
12. Älä kosketa liittimiin; seurauksena on sähköisku, jos tätä sääntöä rikotaan.
13. Älä irrota virtajohtoja, jos virta on kytketty; vakavia vahinkoja syntyy, jos tätä sääntöä rikotaan.
14. ÄLÄ KOSKAAN koske piirilevyyn tai komponentteihin.
15. Älä suorita yrittä jännitteenkestotestiä; Clever-altaan puolijohde-elementit voivat vahingoittua.
16. Huolehdi riittävästä ilmanvaihdosta kesällä tai kun ympäristön lämpötila on korkea; näin vältetään veden kondensoituminen ja mahdolliset sähköviat.
17. Asenna Clever-allas kuivaan, hyvin ilmastoituvaan ja viileään paikkaan.

1.1. TUOTTEEN TARKASTUS ENNEN ASENNUSTA

Kaikki Clever-altaat on testattu huolellisesti tehtaalla. Kuljetuksen jälkeen on tarkastettava mahdolliset vahingot; mikäli niitä havaitaan, virtaa EI SAA kytkeä.

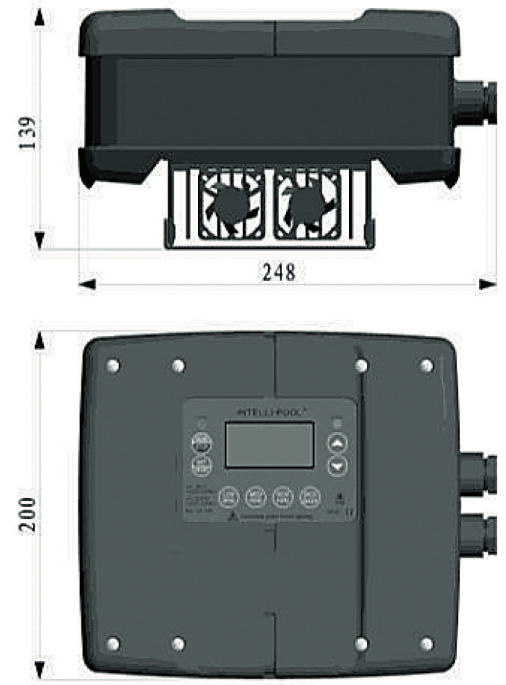
1.2. YMPÄRISTÖ

Clever-altaan toiminnan ja käyttöänsä kannalta oikea ympäristö on kuvattu alla:

- Sisätila
- Ympäristön lämpötila: -10 - +40 °C
- Ei suoraa auringonpaistetta
- Ei öljyä tai suolaa
- Ei syövyttävää nestettä
- Ei pölyä tai metallihiukkasia
- Ei radioaktiivisia tai syttyviä aineita
- Ei sähkömagneettisia häiriöitä
- Ei suoraa sadetta tai märkyyttä
- Tuotteen kanssa on käytettävä jäännösvirtasuojaa.

2. TUOTTEEN MITAT JA TEKNISET TIEDOT

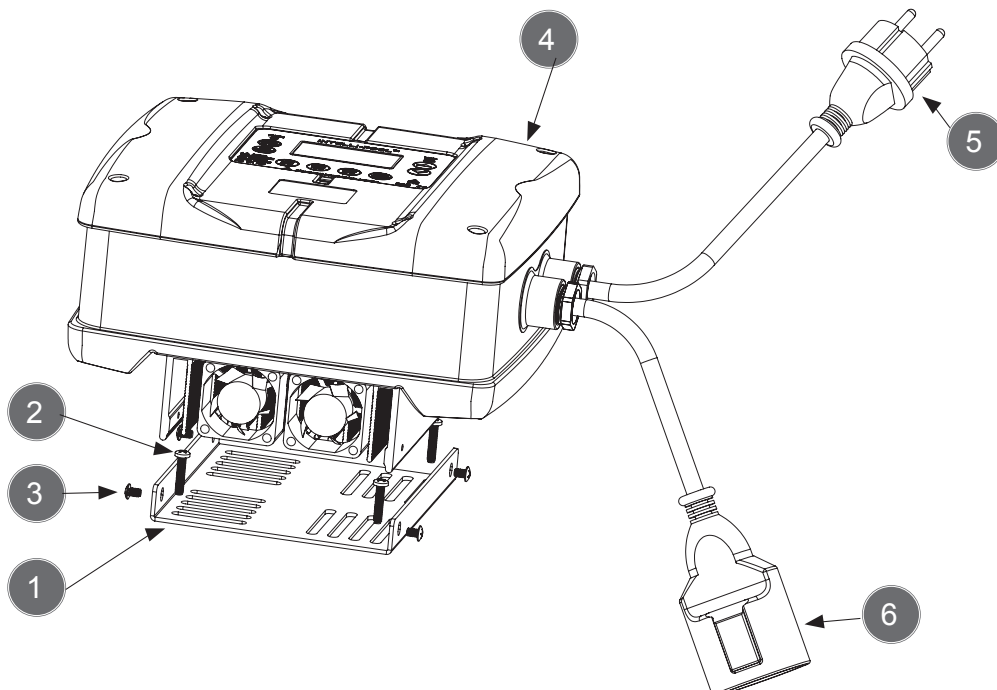
Osanro	1908	1909
Syöttövirta	Yksi-vaihe AC	
Syöttöjännite	220 V ±15 %	
Syöttötaajuus	50/60 Hz	
Lähtöjännite	1~220V	3~220V
PUMPUN TYYPPI	YKSI-VAIHE	KOLMAS-VAIHE
Maks. Teho	MAKS. 2 HV	MAKS. 3 HV
Maks. virta	12 A	10 A
Toimintatilavaihtoehdot	Manuaalinen tai automaattinen	
Jäähdytys	Ilmajäähdytys	
Moottorin kierrosnopeusalue	50 Hz: 1200-3000 rpm 60 Hz: 1200-3600 rpm	



3. ASENNUS JA TOIMINTOJEN KUVAUS

3.1. ASENNUS

- Poista ristipääruuvitaltan avulla ruuvit 3 esitetyllä tavalla ja levy 1
- Laita levy 1 asennuskohtaan ja käytä ruuveja 2 esitetyllä tavalla levyn 1 kiinnittämiseen turvallisella tavalla.
- Laita ohjausyksikkö 4 takaisin levyyn 1 ja kiinnitä uudelleen ruuvit 3 esitetyllä tavalla.
- Liitä johto 6 Clever-altaasta pumppuun esitetyllä tavalla.
- Liitä pistoke 5 esitetyllä tavalla pistorasiaan, jonka jännite on oikea.
- Noudata tarkasti tämän käyttöohjeen toimintavaiheita.



3.2. KÄYTTÄMINEN

1. Tarkista, että asennus ja liitännät ovat 100 % oikein.
2. Tarkista, ettei metalli- tai vierasesineitä ole jäänyt tuotteen sisälle.
3. Tarkista, että kaikki liitännät ovat tiukalla.
4. Tarkista, ettei liittimissä ole paljaita johtoja, jotka koskettavat muihin liittimiin.
5. Tarkista, että ohjauspaneeli on kunnolla kiinni.
6. Laite on maadoitettu ja liitettävä maadoitettuun virtalähteeseen, joka on suojattu jännösvirtalaitteella (RCD) tai jännösvirtakatkaisijalla (RCCB), jonka nimelliskatkaisuvirta on alle 30 mA.
7. Tarkista, että verkkovirran taajuus on tälle mallille oikea.
8. Jos kaikki liitännät ovat oikein, käynnistä laite lyhyeksi ajaksi ilman kuormaa. Kolmivaiheisen pumpun yhteydessä valitaan kytkentä (UV, VW tai WU), joka sopii pumpun pyörimissuuntaan.

3.3. OHJELMAOPAS

Clever-altaalla on kaksi toimintatilaa: Manuaalinen ja Auto-tila.

Manuaalista tilaa käytetään, kun allasta käytetään ajastimella. Järjestelmän aika-asetuksia ei tarvitse suorittaa tätä tilaa varten.

Auto-tilaa käytetään, kun altaassa ei ole suolaklorinaattoria eikä ajastinta, ja se sisältää enintään 4 erilaista ajastustoimintaa yksittäisin nopeusasetuksin. Tämä on ihanteellinen tila, kun haluat hyödyntää edullisempaa sähköä käyttämällä allaspumppua eri aikoina ja eri nopeuksilla.

Siirry Auto-tilaan painamalla kerran SET/RESET-painiketta, kun allas on manuaalisessa tai stop-käyttötilassa. Siirry manuaaliseen tilaan painamalla kerran RUN/STOP-painiketta, kun allas on Stop- tai Auto-tilassa.

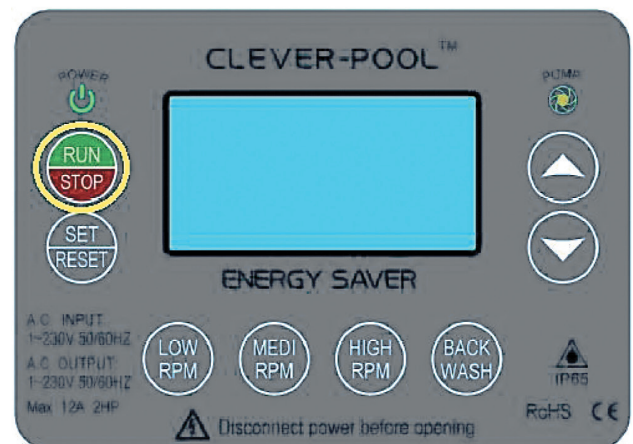
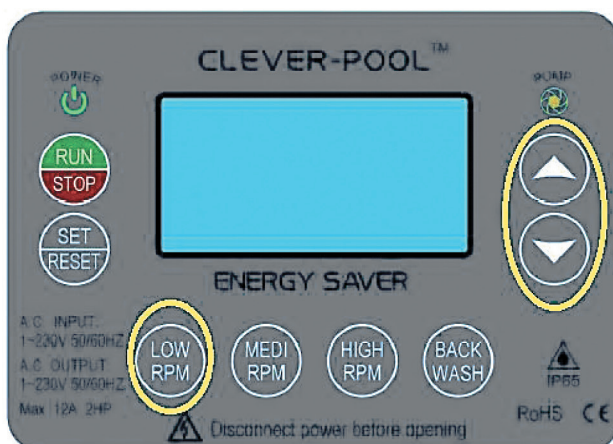
3.3.1 MANUAALINEN TILA

Stop-tilassa näytössä näkyy nyt MANUAL, LOW RPM ja nopeus kierroksina minuutissa.

Valitse nopeus painamalla ylös ja alas-painikkeita. Vaihtoehtoisesti painaa jotakin järjestelmään ennalta asetetuista nopeuspainikkeista LOW, MED, HIGH.

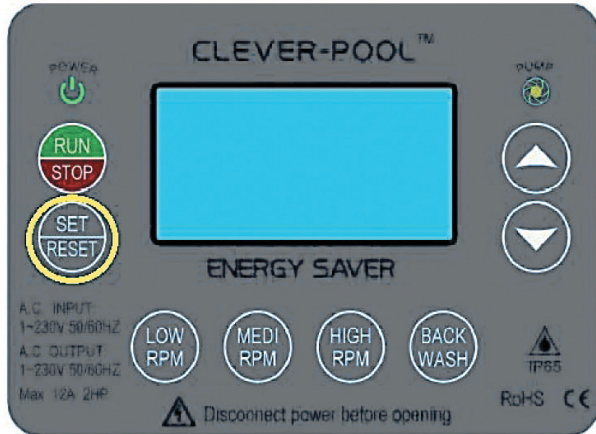
Valitse käyttötila painamalla RUN/STOP-painiketta, jolloin pumppu lähtee käyntiin. CLEVER-allas tallentaa nopeuden ja käyttää sitä, kun allas kytketään jälleen päälle.

Pysäytä pumppu yksinkertaisesti painamalla RUN/STOP-painiketta uudelleen.

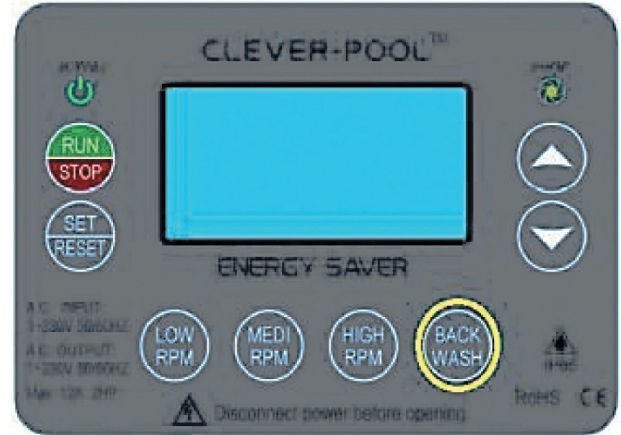


3.3.2 MANUAALINEN VASTAHUUHTELU

Paina stop-tilassa SET/RESET-painiketta kerran. Näytössä näkyy nyt MANUAL, LOW RPM ja nopeus kierroksina minuutissa.



Paina BACKWASH-painiketta. Näytössä näkyy nyt vastahuuhtelu ja nopeus minuutteina.



Valitse toimintatila painamalla RUN/STOP-painiketta, jolloin pumppu lähtee käyntiin.

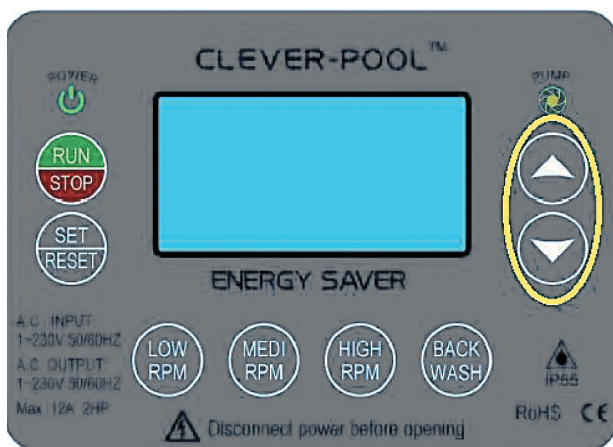


Pysäytä pumppu painamalla RUN/STOP-painiketta

3.3.3. AUTOMATISOIDUN TOIMINNAN OHJELMOINTI NYKYINEN AIKA

Stop- ja Auto-tilassa, paina YLÖS- ja Alas-painiketta asettaaksesi kellonajan,

Siirry SET/RESET-painikkeella tunneista minuutteihin. Minuuttinumerot vilkkuvat näytöllä.

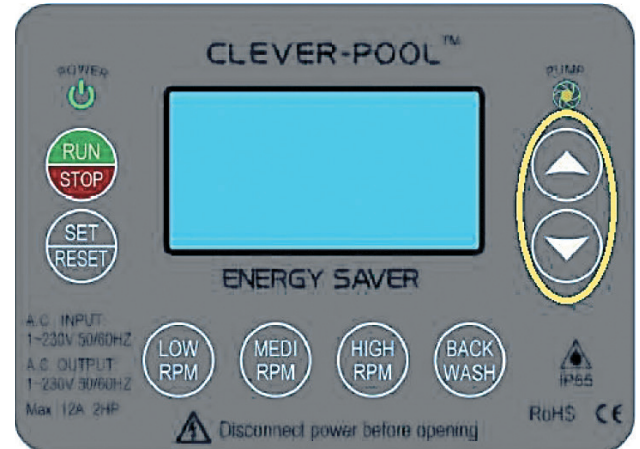
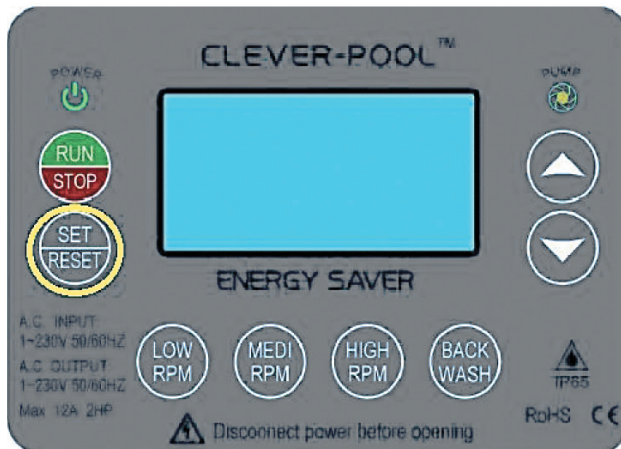


Paina SET/RESET-painiketta, jolloin aika tallentuu. Näytössä näkyy nyt kellonaika, ja kursori vilkkuu ja ylhäällä lukee sana NOW.

AUTO-TILAN AJASTUS JA KIERROSNOPEUDEN ASETUS

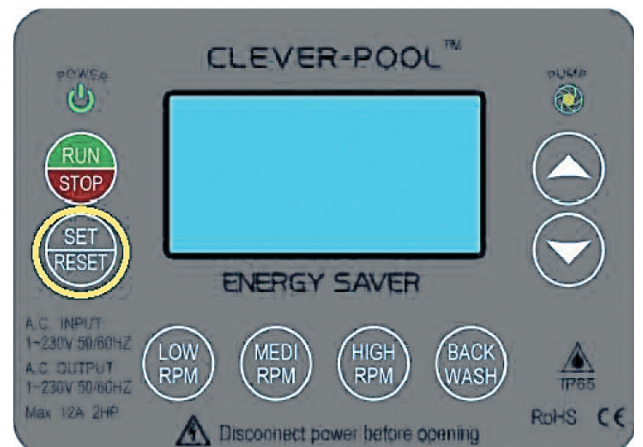
Stop-tilassa paina SET/RESET-painiketta. Näytössä pitäisi näkyä CURRENT TIME, START TIME, STOP TIME ja tallennettu aika, tuntinumerot vilkkuvat. Tämä on AUTO MODE 1 -tilan alkamisaika.

Paina nuolta ylös- tai alaspäin valitaksesi tunnin.



Siirry tunneista minuutteihin ja aloitusajasta päättymisaikaan SET/RESET-painikkeella

Siirry SET/RESET-painikkeella SPEED-nopeusasetukseen. Näytössä näkyy nyt vilkkuu neljä numeroa, joka on nopeus Auto-tilassa 1. Paina ylös tai alas-näppäintä ja muuta moottorin nopeutta. Vaihtoehtoisesti voit painaa ennalta asetettuja nopeuspainikkeita LOW RPM, MEDI RPM, HIGH RPM.



Paina SET/RESET-painiketta ja tallenna nopeus sekä siirry AUTO MODE 2:een. Näytössä pitäisi näkyä CURRENT TIME, START TIME, STOP TIME ja tallennettu aika, tuntinumerot vilkkuvat. Tämä on AUTO MODE 2 -tilan alkamisaika.

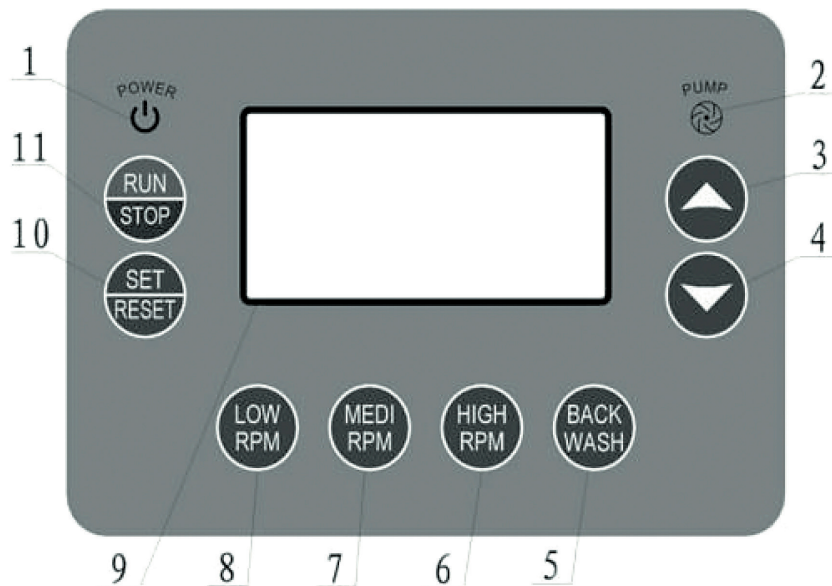
Toista vaiheet edellä ja aseta nopeus, käynnistys- ja sammutusajat AUTO MODE 2-, 3- ja 4-tiloille. Painamalla SET/RESET-painiketta, kun Auto-tila 4:n nopeus on tehty, viimeistelet ajastimen asetukset.

Näyttö menee tyhjäksi ja palaa stop-tilaan, jolloin näkyvissä on asetettu kellonaika.

Vaihtoehtoisesti, jos tarvitset vain yhden aikajakson päivässä, paina SET/RESET-painiketta ja käy läpi muiden ajastinten asetukset ja varmista, että kaikki alkamis- ja pysäytysajat ovat nollassa tai samassa ajassa. Huomaa, että kaikki AUTO MODE 1-4 -asetukset säilyvät myös virtakatkoksen aikana.

Kun kaikki ajastimet on asetettu. CLEVER-allas käynnistää ja pysäyttää pumpun sitten asetettujen aikojen ja nopeuksien mukaan.

4. PAINIKKEET JA TOIMINTONÄPPÄIMET



Numero	Nimi	Selitys
1	Virran merkkivalo	Laitteen virta on kytketty tai katkaistu
2	Pumpun merkkivalo	Pumppu on päällä tai pois päältä
3	Lisää	Lisää parametrin arvoa
4	Vähennä	Vähentää parametrin arvoa
5	Täysi nopeus	Pumppumoottorin rpm-asetus
6	Suuri nopeus	Pumppumoottorin rpm-asetus
7	Keskinopea nopeus	Pumppumoottorin rpm-asetus
8	Pieni nopeus	Pumppumoottorin rpm-asetus
9	LCD-näyttö	Näyttää kaikki parametrit
10	Asetus	Parametrin asettaminen tai järjestelmän asetus uudelleen
11	Run/Stop	Manuaalinen valvonta: pumpun käynnistys tai sammutus

5. TAKUU

Tuotteella on 12 kuukauden takuu (sekä 12 kuukauden reklamaatio-oikeus). Takuu-aika alkaa ostopäivämäärästä, joka näkyy ostokuitissa. Ostokuitti on esitettävä takuuvaateiden yhteydessä. HUOM: Pidä ostokuitti tallessa!

Takuu ei koske normaalia kulumista, naarmuja, hankautumia tai kosmeettisia vaurioita. Varsinkaan takuu ei kata vaurioita, jotka johtuvat seuraavista syistä:

- Virheellinen käyttö tai käsittely, myös säilytyksen aikaiset jäätymisvahingot.
- Putoaminen tai isku.
- Korjaukset, muutokset jne., jotka on tehnyt kuka tahansa muu kuin Swim & Fun Skandinavian huoltoliike.

Ota reklamaatioasioissa yhteyttä Swim & Fun Scandinavian tukeen: swim-fun.com/Tuki.

Viallinen tuote on pakattava niin, että se on suojattu kuljetusvaurioilta. Omalla vastuullasi on tarkastaa, että tuote on kunnossa toimituksen saapuessa. Muista liittää mukaan nimi, osoite ja sähköpostiosoite, jotta voimme palauttaa tuotteen sinulle. Muista kertoa meille, mitä vikaa tuotteessa on.

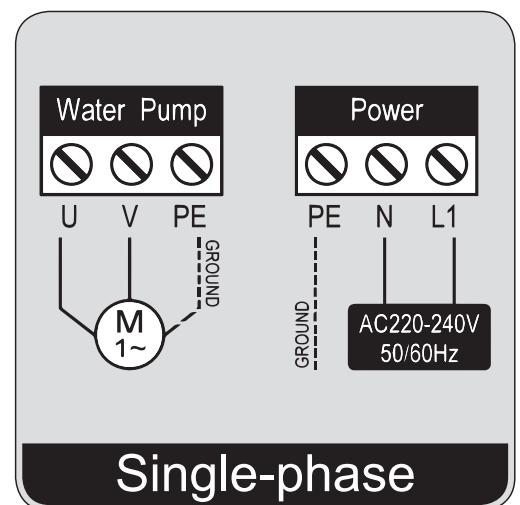
6. TEKNISEET TIEDOT

KYTKENTÄ

Kaapelit on kytketty valmiiksi tehtaalla sopimuksen mukaan. Jos kaapeleita on kytkettävä uudelleen, katso alla olevat ohjeet:

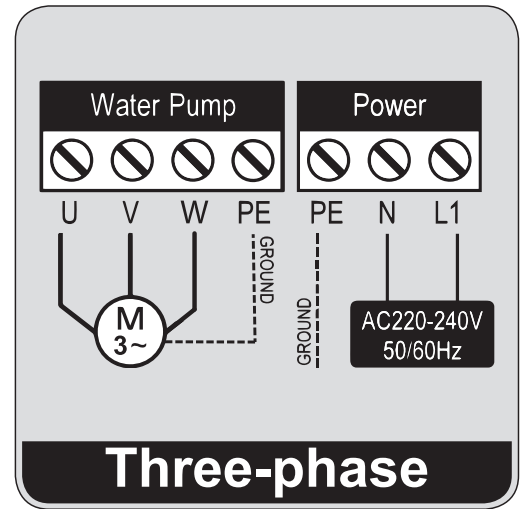
MENETELMÄ JA OHJEET - YKSI-VAIHE

1. Irrota laite virtalähteestä ennen ohjauspaneelin avaamista.
2. Varmista, etteivät PE, N, L1 ja U, V ole kosketuksessa toisiinsa.
3. Kaapeliliitännöjä saa tehdä ainoastaan, kun laite on irrotettu virtalähteestä.
4. Tarkista, onko virtatyyppi oikea Clever-altaalle.
5. Älä tee jännitteenkestotestiä.
6. Ruuvien kiristysmomentti on vähintään 1,7 Nm.
7. Maadoitusjohto on kytkettävä ennen käyttämistä.
8. Käytä kuparijohtimia, joiden koko on vähintään 3G1.5 mm²
9. Yhteyden sähköverkkoon saa muodostaa vain, kun ohjauspaneeli on kiinnitetty paikalleen.



MENETELMÄ JA OHJEET - KOLMAS-VAIHE

1. Irrota laite virtalähteestä ennen ohjauspaneelin avaamista.
2. Varmista, etteivät PE, N, L1 ja U, V, W ole kosketuksessa toisiinsa.
3. Kaapeliliitännöjä saa tehdä ainoastaan, kun laite on irrotettu virtalähteestä.
4. Tarkista, onko virtatyyppi oikea Clever-altaalle.
5. Älä tee jännitteenkestotestiä.
6. Ruuvien kiristysmomentti on vähintään 1,7 Nm.
7. Maadoitusjohto on kytkettävä ennen käyttämistä.
8. Käytä kuparijohtimia, joiden koko on vähintään 3G2,0 mm²
9. Yhteyden sähköverkkoon saa muodostaa vain, kun ohjauspaneeli on kiinnitetty paikalleen.



VIANMÄÄRITYS

	Vikakoodi	Ongelma	Syy/Ratkaisu
1	LU	Heikko virransyöttö	Virransyöttö on alle 160V. Virhekoodi häviää, kun virransyöttö on normalisoitunut.
2	OU	Voimakas virransyöttö	Virransyöttö on yli 285V. Virhekoodi häviää, kun virransyöttö on normalisoitunut.
3	OC	Korkea lämpötila	Invertterin lämpötila on yli 80 °C. Virhekoodi häviää, kun lämpötila laskee alle 55 °C:een.
4	OLD	Ylikuormitus	Lähtö ampeereina on 1,6 kertaa normaalia suurempi. Katkaise virransyöttö, korjaa ongelma ja kytke uudelleen.
5	OLP	Oikosulku	Invertterissa on oikosulku. Katkaise virransyöttö, korjaa ongelma ja kytke uudelleen.

Indeks

1.	SIKKERHET	30
	LES FØR MONTERING	30
	1.1. PRODUKTKONTROLLER FØR MONTERING	31
	1.2. MILJØET	31
2.	PRODUKTMÅL OG PARAMETERE.....	32
3.	MONTERINGS- OG BRUKSANVISNING	32
	3.1. MONTERING	32
	3.2. KJØRING/KONTROLLER FØR.....	33
	3.3. PROGRAMMERINGSVEILEDNING	33
	3.3.1. MANUELL MODUS.....	33
	3.3.2. MANUELL BACKWASH-PROSEDYRE.....	34
	3.3.3. PROGRAMMERING FOR AUTOMATISK DRIFT	34
4.	KNAPPER OG FUNKSJONSTASTER	36
5.	GARANTI.....	37
6.	TEKNISK INFORMASJON	37

Merk

Denne bruksanvisningen må følge eieren, siden den inneholder viktig informasjon om vedlikehold og sikkerhet.

Les bruksanvisningen grundig før montering.

1. SIKKERHET

LES FØR MONTERING

Clever-Pool bruker vektorfrekvensteknologi og er en meget avansert elektronisk enhet. For personlig sikkerhet og for utstyrets sikkerhet må du lese bruksanvisningen grundig før bruk.

Du finner merkene [FARE] og [FORSIKTIG] i denne bruksanvisningen. Vær spesielt oppmerksom på disse punktene når du flytter, monterer, bruker eller kontrollerer dette produktet.

FARE

1. Kontroller at du har riktig strømforsyning til enheten.
2. Påse at kontrollpanelet er stengt før du kobler til strøm for å unngå elektrisk støt eller eksplosjon.
3. Påse at du ikke blander sammen tilkoblingene for inn og ut.
4. Hvis Clever-Pool skal oppbevares i mer enn to år, må du bruke en spenningsregulator for å øke

- spenningen gradvis under monteringen over en periode på ti minutter.
- Ikke ta på terminalene når strømmen er koblet til.
 - Vent i ti minutter etter at strømmen er brutt og alle lys er slukket før åpning.
 - Ikke være våt på hendene mens du utfører reparasjoner.
 - Montering og reparasjon av Clever-Pool skal utføres av godkjent elektriker

FORSIKTIG

- Monteringen må overholde alle gjeldende sikkerhetsstandarder.
- Montering og vedlikehold må utføres av en godkjent elektriker.
- Strøm må kun kobles til etter at kontrollpanelet er stengt for å unngå elektrisk støt.
- Ikke ta på terminalene. Det kan føre til at du får elektrisk støt.
- Strømkablene må ikke kobles fra mens strømmen er koblet til. Det kan føre til alvorlige personskader.
- Du må aldri ta på kretskort eller komponenter.
- Du må ikke forsøke å gjennomføre en spenningstest da det kan skade semilederne i Clever-Pool.
- Sørg for tilstrekkelig ventilasjon om sommeren eller når det er varmt. Da unngår du at det dannes kondens som kan forårsake elektriske feil.
- Clever-Pool må monteres på et tørt og kjølig sted med god ventilasjon.

1.1. PRODUKTKONTROLLER FØR MONTERING

Ditt Clever-Pool er grundig testet ved fabrikken. Etter levering må du kontrollere at det ikke har oppstått transportskader. Hvis det har gjort det, må du ikke koble til strømforsyningen.

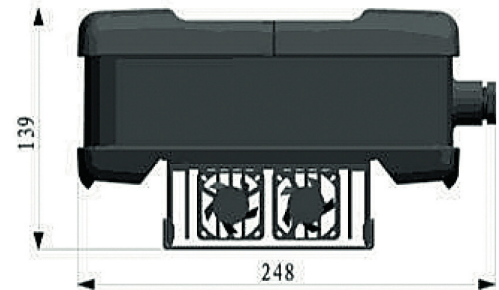
1.2. MILJØET

Riktig miljø for at Clever-Pool skal fungere og vare lenge er beskrevet nedenfor:

- Innendørs bruk
- Omgivelsestemperatur: –10 °C til +40 °C
- Ikke direkte sollys
- Ikke olje eller salt
- Ingen korroderende væsker
- Ikke støv eller metallpartikler
- Ikke i nærheten av radioaktive eller brennbare stoff
- Ingen elektromagnetiske forstyrrelser
- Ikke direkte regn eller vått miljø
- Det må brukes jordfeilbryter ed dette produktet

2. PRODUKTMÅL OG PARAMETERE

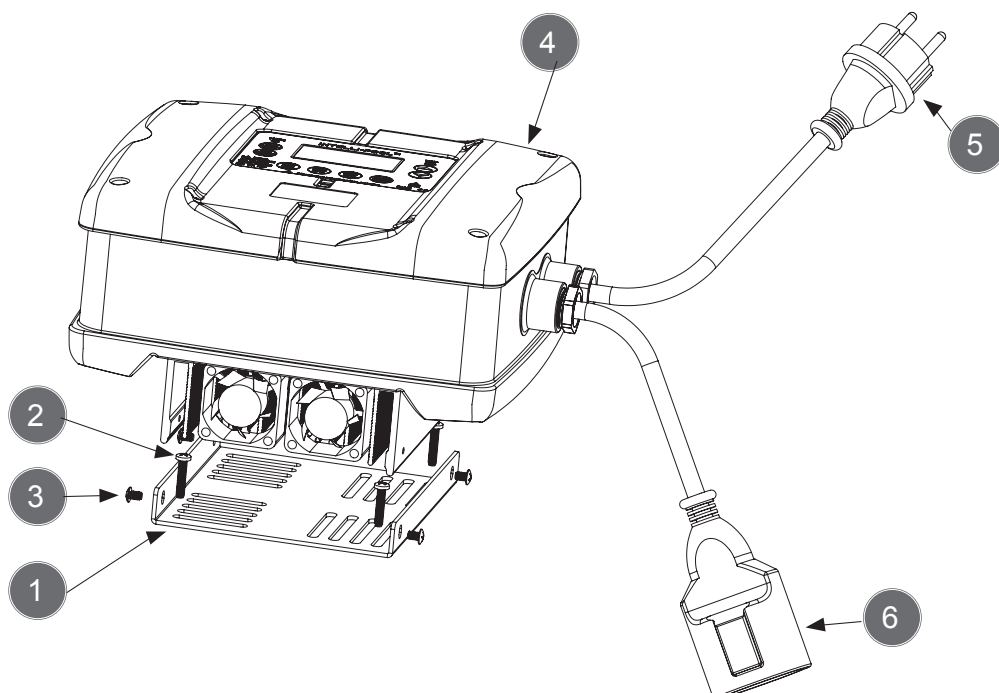
Artikkelnr.	1908	1909
Inngangseffekt	Enfase vekselstrøm	
Inngangsspenning	220 V ±15 %	
Inngangsfrekvens	50-60 Hz	
Utgangsspenning	1~220 V	3~220 V
PUMPETYPE	ENFASE	TREFASE
Maks. Effekt	MAKS. 2 HK	MAKS. 3 HK
Maks. strøm	12 A	10 A
Modusalternativ	Manuell eller automatisk	
Kjøling	Med luft	
Motorhastighets- område	50 Hz: 1200~3000 o/min	
	60 Hz: 1200~3600 o/min	



3. MONTERINGS- OG BRUKSANVISNING

3.1. MONTERING

1. Bruk en stjerneskrutrekker til å fjerne skruer 3, som vist, samt plate 1
2. Plasser plate 1 i installasjonsposisjon, og bruk skruer 2 som vist for å feste plate 1.
3. Plasser kontrollboks 4 på plass på plate 1, og fest den med skruer 3, som vist.
4. Koble til ledning 6 som vist fra Clever-Pool til pumpen.
5. Koble til plugg 5 som vist til riktig strømforsyningskontakt.
6. Følg fremgangsmåten som beskrevet i bruksanvisningen.



3.2. KJØRE

1. Påse at monteringen og alle tilkoblinger er 100 % korrekte.
2. Kontroller at det ikke ligger igjen metall eller fremmedlegemer i produktet.
3. Påse at alle kabeltilkoblinger er godt strammet til.
4. Påse at det ikke er uisolerte ledninger på terminalene som berører andre terminaler.
5. Påse at kontrollpanelet er skikkelig lukket.
6. Enheten må være jordet og koblet til jordet stikkontakt med jordfeilbryter (RCD) eller overspenningsvern (RCCB) med nominell gjenværende driftsstrøm på mindre enn 30 mA.
7. Kontroller at strømtilførselen er egnet for denne modellen.
8. Hvis alle tilkoblinger er riktige, kjøres enheten en kort stund uten belastning. I forbindelse med tre-fase pumpe må man velge den tilkoblingen (UV, VW eller WU) som passer til pumpens rotasjonsretning.

3.3. PROGRAMMERINGSVEILEDNING

Clever-Pool har to kjøremoduser: Manuell modus og automatisk modus.

Manuell modus brukes når du kobler til et tidsur. Systemtidsinnstillinger er ikke påkrevd for å bruke denne modusen.

Automatisk modus brukes når det ikke finnes saltklorinator eller tidsur og inkluderer inntil fire separate tidsur med individuelle hastighetsalternativer. Dette er perfekt når du ønsker å kjøre bassengpumpen til ulike tider og hastigheter for å benytte deg av differensierte strømpriser.

Trykk en gang på knappen SET/RESET i stopp- og manuell modus for å bytte til automatisk modus. I stopp- og automatisk modus trykker du på knappen RUN/STOP for å bytte til manuell modus.

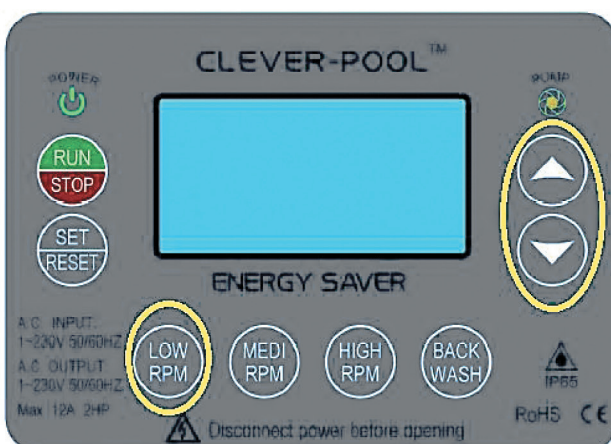
3.3.1 MANUELL MODUS

I stoppmodus vil displayet nå vise MANU-AL, LOW RPM og hastigheten i o/min.

Trykk på knappene opp og ned for å velge hastigheten. Alternativt kan du trykke på ett av systemets forhåndsinnstilte hastigheter LOW, MED, HIGH.

Trykk på knappen RUN/STOP for å aktivere kjøremodus. Dette starter pumpen. CLEVER-POOL lagrer hastigheten og bruker den når produktet startes på nytt.

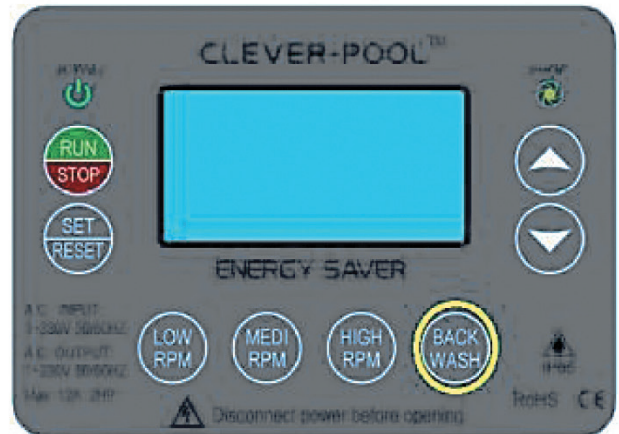
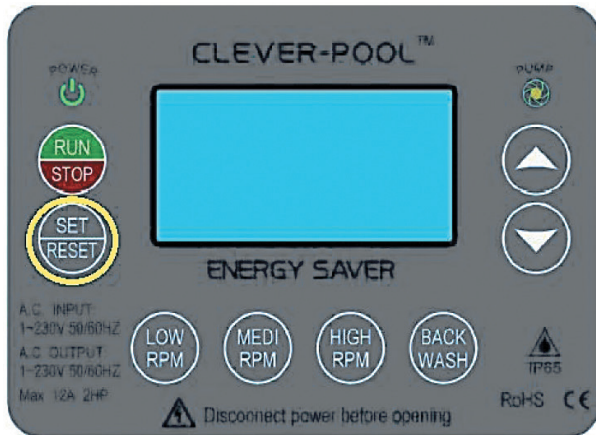
Trykk på knappen RUN/STOP igjen for å stoppe pumpen.



3.3.2 MANUELL BACKWASH-PROSEDYRE

Trykk en gang på knappen SET/RESET i stopp-modus. Nå viser displayet MANUAL, LOW RPM og hastigheten i o/min.

Trykk på knappen BACKWASH. Displayet viser nå backwash og turtallet.



Trykk på knappen RUN/STOP for å aktivere modusen. Nå startes pumpen.



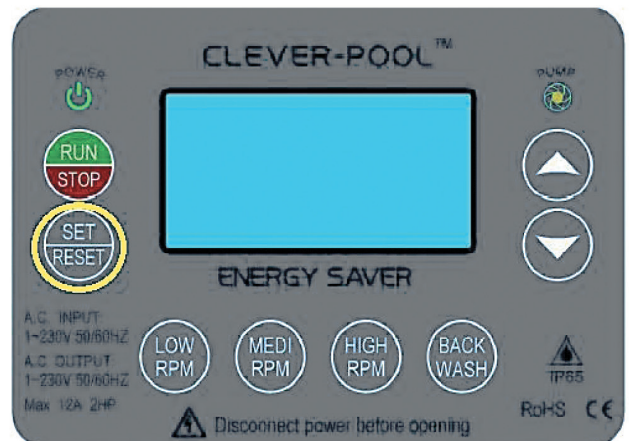
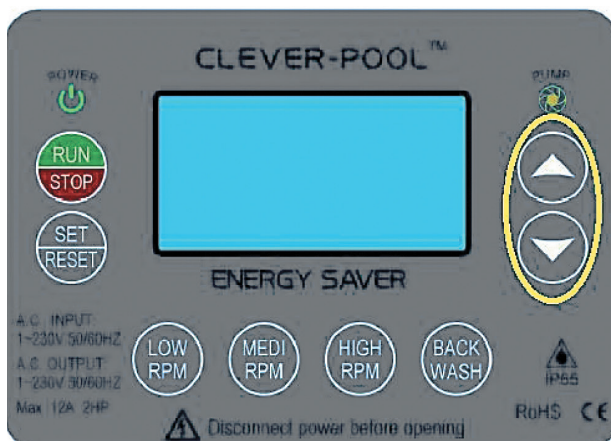
Trykk på knappen RUN/STOP for å stoppe pumpen

3.3.3. PROGRAMMERING FOR AUTOMATISK DRIFT

KLOKKESLETT

I stopp- og automatisk modus trykker du på knapp opp og ned for å stille inn klokkeslett.

Trykk på knappen SET/RESET for å gå fra timer til minutter. Minutt-tallene blinker i displayet.

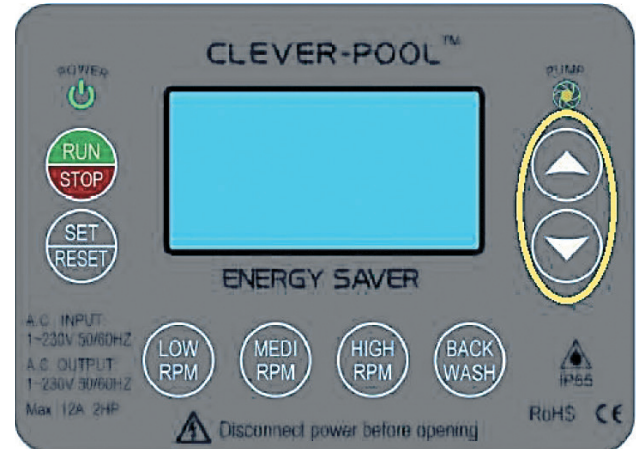


Trykk på knappen SET/RESET for å lagre tiden. Displayet viser tiden med blinkende markør, og ordet vises øverst.

INNSTILLINGER AV TIDSUR FOR AUTOMATISK MODUS OG HASTIGHET

Trykk på SET/RESET knappen i stoppmodus. Displayet viser CURRENT TIME, START TIME, STOP TIME samt lagret tid. Timene blinker. Dette er starttiden for AUTOMATISK MODUS 1.

Trykk på knappen opp eller ned for å velge timene.



Trykk på knappen SET/RESET for å gå fra timer til minutter og fra starttid til stopptid

Trykk på knappen SET/RESET for å gå til innstillingen SPEED. Nå blinker det fire tall for hastighet i displayet. Dette er hastigheten for AUTOMATISK MODUS 1. Trykk på knappen opp eller ned for å endre motorhastigheten. Alternativt kan du velge en av forhåndsinnstillingene LOW RPM, MEDI RPM, HIGH RPM.



Trykk på knappen SET/RESET for å lagre hastigheten og gå videre til AUTOMATISK MODUS 2. Displayet viser CURRENT TIME, START TIME, STOP TIME samt lagret tid. Timene blinker. Dette er starttiden for AUTOMATISK MODUS 2.

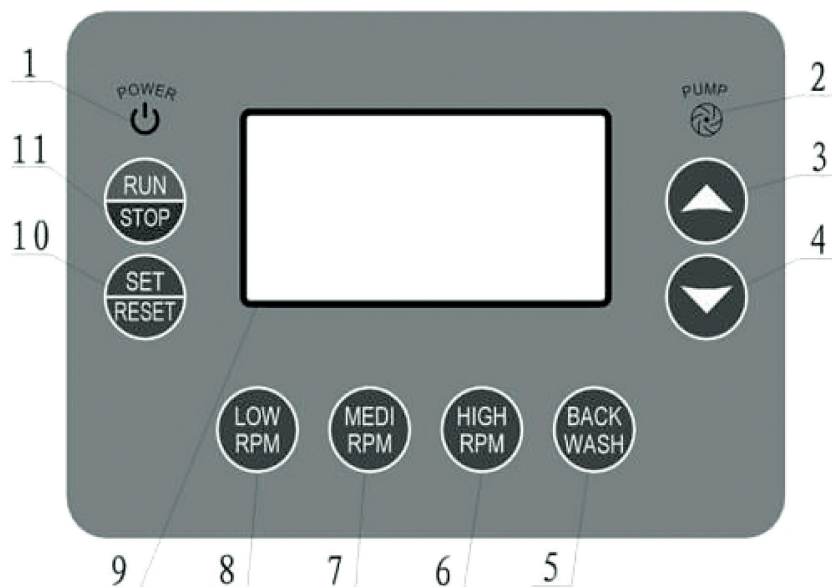
Gjenta trinnene for å stille inn hastighet, start- og stopptider for AUTOMATISK MODUS 2, 3 og 4. Trykk på knappen SET/RESET når du har valgt hastigheten for automatisk modus 4 for å fullføre tidsinnstillingene.

Skjermen blir tom og går tilbake til stoppmodus. Innstilt klokkeslett vises.

Hvis du kun trenger én tidsperiode per dag, kan du trykke på knappen SET/RESET for å bla gjennom tids- og hastighetsinnstillingene for resten av tidsurene. Påse at alle start- og stopptider er satt til null eller til samme tidsperiode. Alle innstillinger for AUTOMATISK MODUS 1 til 4 lagres i tilfelle strømbrudd.

Når alle tidsurene er innstilt. CLEVER-POOL starter og stopper pumpen ved innstilte tidspunkt og med innstilte hastigheter.

4. KNAPP OG FUNKSJONSKNAPP



Nummer	Navn	Forklaring
1	Strømlys	Strømforsyningen er koblet til eller fra
2	Pumpelys	Pumpen er på eller av
3	Øke	Øke parameteren
4	Redusere	Redusere parameteren
5	Fullt turtall	Turtallsinnstilling for pumpemotor
6	Høyt turtall	Turtallsinnstilling for pumpemotor
7	Middels turtall	Turtallsinnstilling for pumpemotor
8	Lavt turtall	Turtallsinnstilling for pumpemotor
9	LCD-skjerm	Viser alle parametere
10	Innstilling	Parameterinnstilling eller tilbakestilling av system
11	Run/Stop	Manuell styring av pumpestart eller pumpestop

5. GARANTI

Produktet leveres med 12 måneders garanti. Garantiperioden løper fra kjøpsdatoen på kvitteringen din. Du må fremvise kvittering ved garantihenvendelser. NB! Oppbevar kvitteringen på et trygt sted.

Garantien dekker ikke normal slitasje, riper eller kosmetisk skade. Garantien dekker ikke problemer som følge av:

- Feil bruk eller håndtering, inkludert frostskafer som skyldes feil oppbevaring.
- Fall eller støt.
- Reparasjoner, endringer eller annet som er utført av andre enn Swim & Fun Skandinavias servicesenter.

Ved krav må du kontakte Swim & Fun Skandinavia på swim-fun.com/Support.

Ved innlevering av defekt vare må den pakkes inn slik at den er beskyttet mot skader under transport. Det er ditt ansvar at produktet kommer trygt frem. Legg ved navn, adresse og e-postadresse slik at vi kan returnere produktet til deg. Husk å fortelle oss hva som er galt med produktet.

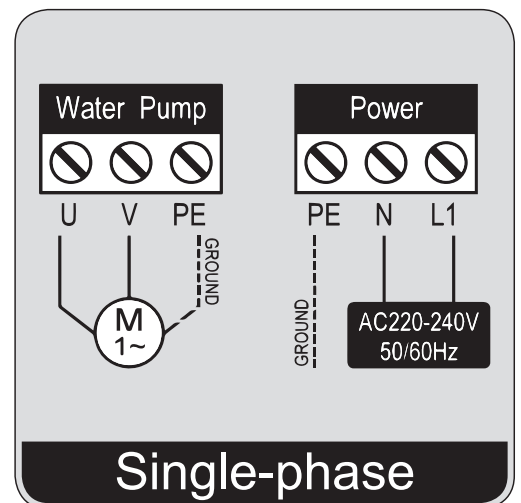
6. TEKNISK INFORMASJON

KABELTILKOBLING

Kablene er ferdigmontert ved levering. Se instruksjonene nedenfor hvis kablene må byttes:

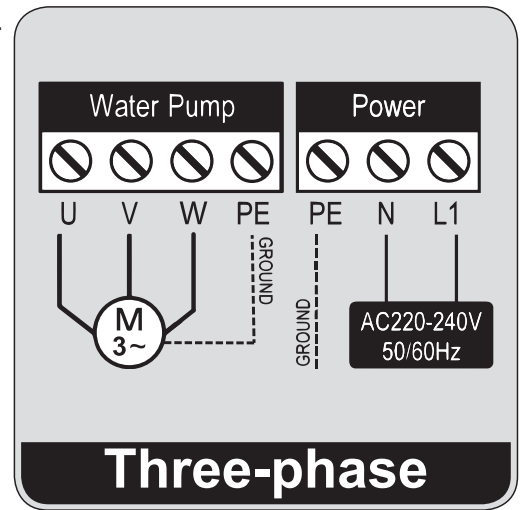
METODE OG INSTRUKSJONER - ENFASE

1. Koble fra strømforsyningen før du åpner kontrollpanelet.
2. Kontroller at det ikke finnes noen tilkobling mellom PE, N, L1 og U, V.
3. Kabler skal kun kobles til når strømforsyningen er koblet fra.
4. Påse at strømforsyningen er egnet for Clever-Pool.
5. Ikke test spenningsvarigheten.
6. Strammemoment for skruene er minst 1,7 Nm.
7. Det må kobles til en jordingskabel før drift.
8. Bruk kobberleder på minst 3G 1,5 mm²
9. Tilkobling til strømforsyning må kun gjøres etter at kontrollpanelet er festet.



METODE OG INSTRUKSJONER - TREFASE

1. Koble fra strømforsyningen før du åpner kontrollpanelet.
2. Kontroller at det ikke finnes noen tilkobling mellom PE, N, L1 og U, V, W.
3. Kabler skal kun kobles til når strømforsyningen er koblet fra.
4. Påse at strømforsyningen er egnet for Clever-Pool.
5. Ikke test spenningsvarigheten.
6. Strammemoment for skruene er minst 1,7 Nm.
7. Det må kobles til en jordingskabel før drift.
8. Bruk kobberleder på minst 3G 2,0 mm²
9. Tilkobling til strømforsyning må kun gjøres etter at kontrollpanelet er festet.



PROBLEMLØSING

	Feilkode	Problem	Årsak/løsning
1	LU	Lav strømforsyning	Strømforsyningen er lavere enn 160 V. Feilkoden forsvinner når strømforsyningen er normalisert.
2	OU	Høy strømforsyning	Strømforsyningen er høyere enn 285 V. Feilkoden forsvinner når strømforsyningen er normalisert.
3	OC	Høy temperatur	Temperaturen i inverteren er over 80 °C. Feilkoden forsvinner når temperaturen faller under 55 °C.
4	OLD	Overbelastning	Output i ampere er 1,6 ganger høyere enn normalt. Slå av strømforsyningen, løs problemet og begynn på nytt.
5	OLP	Kortslutning	Inverteren er kortsluttet. Slå av strømforsyningen, løs problemet og begynn på nytt.

Index

1.	SAFETY AND CAUTION	39
	READ BEFORE INSTALLATION	39
	1.1. PRODUCT CHECKS BEFORE INSTALLATION	40
	1.2. ENVIRONMENT	40
2.	PRODUCT DIMENSIONS AND PARAMETERS	41
3.	INSTALLATION AND FUNCTION GUIDE	41
	3.1. INSTALLATION	41
	3.2. RUNNING / CHECKS BEFORE	42
	3.3. PROGRAMMING GUIDE	42
	3.3.1. MANUAL MODE	42
	3.3.2. MANUAL BACKWASH PROCEDURE.....	43
	3.3.3. PROGRAMMING FOR AUTOMATED FUNCTION.....	43
4.	BUTTON AND FUNCTION KEYS	45
5.	WARRANTY	46
6.	TECHNICAL INFORMATION	46

Note

Please leave this instruction booklet with the owner as it contains important Maintenance and Safety information.

Read this manual carefully before commencing installation

1. SAFETY AND CAUTION

READ BEFORE INSTALLATION

Clever-Pool uses vector frequency technology and is a highly advanced electronic device. To ensure personal and equipment safety, please read these instructions carefully before using.

There are marks [DANGER] or [CAUTION] in this book, please pay special attention to these areas when moving, installing, using or checking this product.

DANGER

1. Please ensure you have the correct power supply to the unit.
2. Please ensure the control panel is closed before connecting power to avoid electric shock or explosion.
3. Please make sure you do not confuse the input and output terminals.
4. If the Clever-Pool is stocked for over 2 years, please use a voltage adjuster to increase the vol-

- tage gradually during installation over a ten minute period.
5. DO NOT touch the wire terminals when power is connected.
 6. Wait for 10 minutes after the power is cut off and all indication lights are off before opening.
 7. DO NOT use wet hands for operation.
 8. Installation and repair on the Clever-Pool should only be carried out by a qualified electrician

CAUTION

9. Installation must conform to all local safety standards.
10. Installation and Maintenance must be carried out by a qualified electrician.
11. Connect power only after control panel is closed, electric shock could otherwise occur.
12. Do not touch the terminals, electric shock will occur if this rule is broken.
13. Do not disconnect power wires if power is connected, serious personal damage will occur if this rule is broken.
14. NEVER touch circuit board or components.
15. Do not attempt a voltage duration test, Clever-Pool's semiconductor elements may be damaged.
16. Ensure adequate air ventilation in summer or high ambient temperature, this will avoid condensate being formed and possible electrical faults.
17. Please install the Clever-Pool in a dry, well ventilated and cool place.

1.1. PRODUCT CHECKS BEFORE INSTALLATION

Each Clever-Pool is fully tested at the factory. After delivery you will need to check for any damage caused by transportation, if so please DO NOT connect to a power supply.

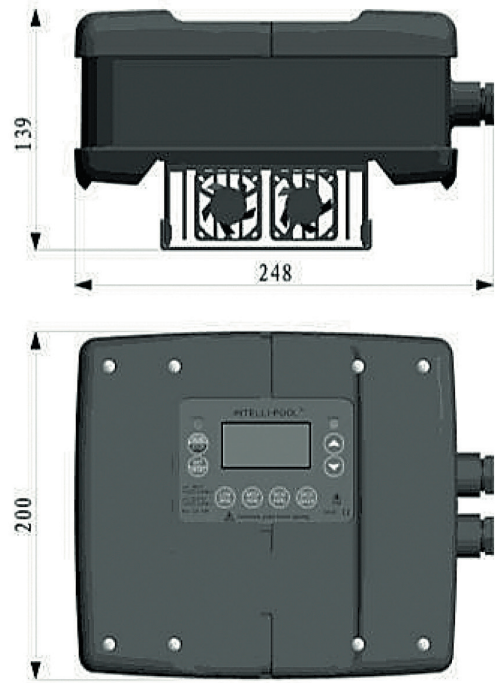
1.2. ENVIRONMENT

The correct environment for the function and life of the Clever-Pool is stated below:

- Indoor use
- Ambient temperature: -10°C to +40°C
- No direct sunshine
- No oil or salt
- No corrosive fluid
- No dust or metal particles
- Away from radioactive or flammable substances
- No electromagnetic interference
- No direct rain or wet environment
- An RCD device MUST be used with this product.

2. PRODUCT DIMENSIONS AND PARAMETERS

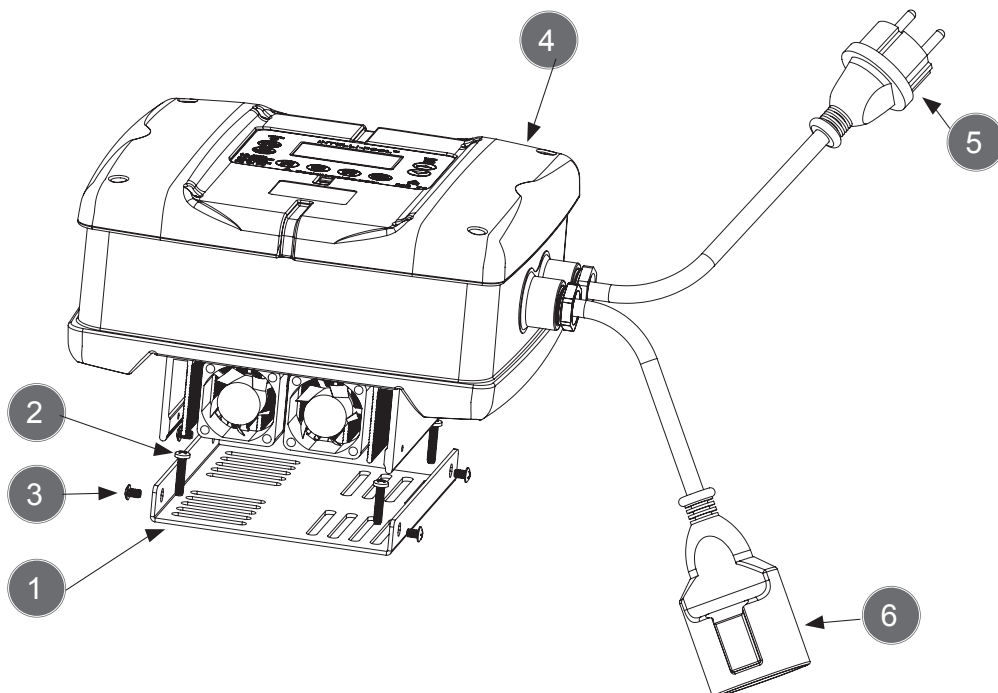
Art. no.	1908	1909
Input power	Single-phase AC	
Input voltage	220V±15%	
Input frequency	50/60 Hz	
Output voltage	1~220V	3~220V
PUMP TYPE	SINGLE-PHASE	THREE-PHASE
Max. Power	MAX 2HP	MAX 3HP
Max. Current	12A	10A
Mode option	Manual or Auto	
Cooling	By air	
Motor speed range	50Hz:1200~3000rpm	
	60Hz:1200~3600rpm	



3. INSTALLATION AND FUNCTION GUIDE

3.1. INSTALLATION

1. Use a cross-head screwdriver to take off the screws 3 as shown and plate 1
2. Put plate 1 in your installation position and use screws 2 as shown to fix the plate 1 securely.
3. Put the control box 4 back onto plate 1 and re-fix with screws 3 as shown.
4. Connect the wire 6 as shown from the Clever-Pool to the pump.
5. Connect plug 5 as shown to the correct power supply socket.
6. Strictly follow the operation steps as indicated in this manual.



3.2. RUNNING

1. Check if installation and connections are 100% correct.
2. Check if any metal or foreign objects have been left inside the product.
3. Check all wire terminals are tight.
4. Check there are no bare wires on the terminals touching other terminals.
5. Check the control panel is properly closed.
6. The device must be earthed and attached to an earthed power supply protected by a residual-current device (RCD) or residual-current circuit breaker (RCCB) with a nominal residual operating current of less than 30 mA.
7. Check the power supply frequency is correct for this model.
8. If all connections are correct, run for a short duration without load. In the case of a three-phase pump, select the connection (UV, VW or WU) that matches the direction of the pump rotation.

3.3. PROGRAMMING GUIDE

The Clever-Pool has two running modes: Manual mode and Auto mode.

Manual mode is used when you are connecting to a timer. The system time settings are not required to run in this mode.

Auto mode is used when there is no salt chlorinator or timer and includes up to 4 separate timers with individual speed options. This is ideal for when you want to run your pool pump at different times and speeds to take advantage of the lower electrical consumption rates.

In stop and manual mode press the SET/RESET button once to switch to Auto Mode. In stop and Auto mode press the RUN/STOP button to switch to Manual Mode.

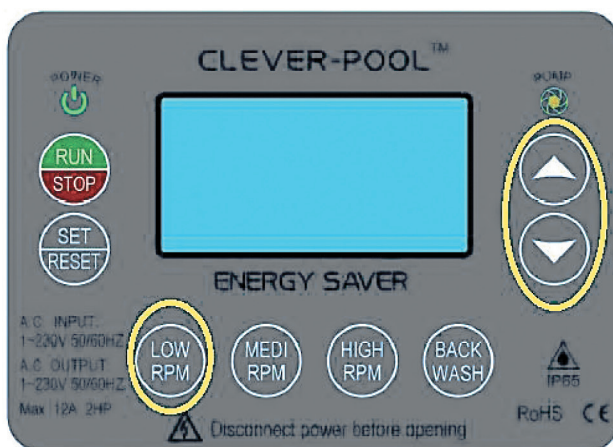
3.3.1 MANUAL MODE

In stop mode the display will now show MANUAL, LOW RPM and the speed in rpm.

Press the up or down buttons to select the speed. Alternatively press one of the systems, pre-set speed buttons LOW, MED, HIGH.

Press the RUN/STOP button to put it into run mode, this will start the pump. The CLEVER-POOL will store the speed and resume at that speed when switched on again.

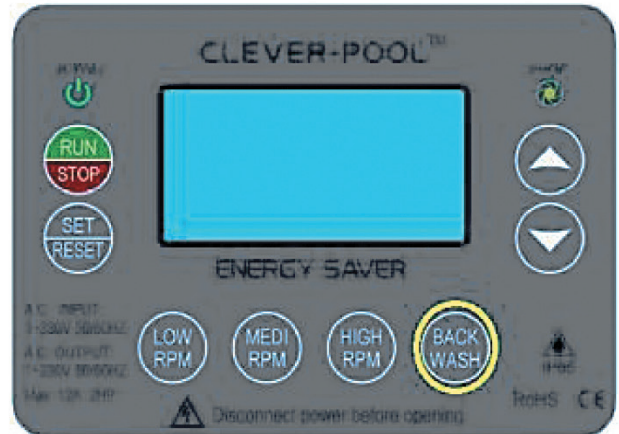
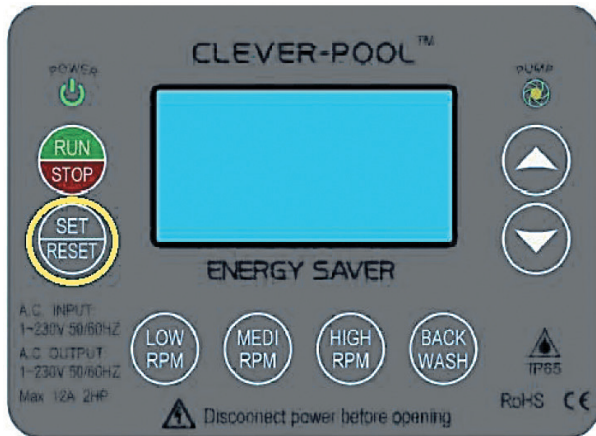
To stop the pump simply press the RUN/STOP button again.



3.3.2 MANUAL BACKWASH PROCEDURE

In stop mode press the SET/RESET button once. The display will now show MANUAL, LOW RPM and the speed in rpm.

Press the BACKWASH button. The display will now show backwash and the rpm.



Press the RUN/STOP button to put it into on mode, this will start the pump.



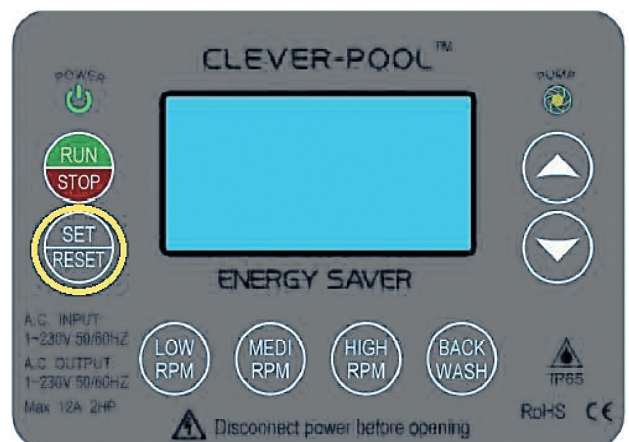
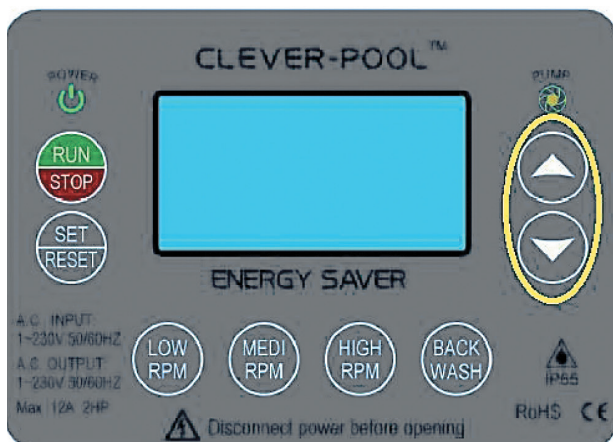
Press the RUN/STOP button to stop the pump

3.3.3. PROGRAMMING FOR AUTOMATED FUNCTION

CURRENT TIME

In stop and Auto Mode, Press UP and Down button to set Current time,

Press the SET/RESET button to step over from hours to minutes. The display will then flash the minute digits.

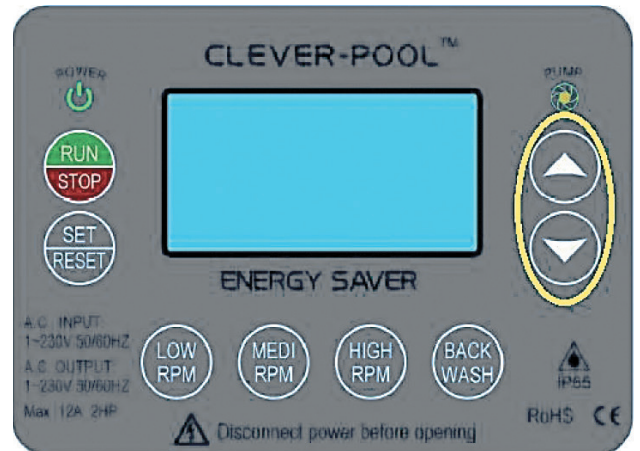
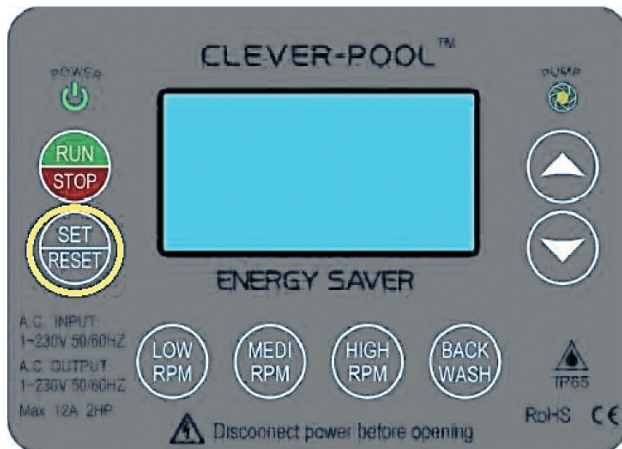


Press the SET/RESET button to store the time. The display will now show the current time with flashing cursor and the word now shown at the top.

AUTO MODE TIMER AND SPEED SETTING

In stop mode press the SET/RESET button. The display should show CURRENT TIME, START TIME, STOP TIME and the stored time with hour digits flashing. This is the start time for AUTO MODE 1.

Press the up or down button to select the hours.



Press the SET/RESET button to step over from hours to minutes and from Start Time to Stop Time

Press the SET/RESET button to step to SPEED setting. The display will now show the flashing four digits for speed, which is the speed for AUTO MODE 1. Press the up or down button to change motor speed. Alternatively press one of the pre-set speed buttons LOW RPM, MEDI RPM, HIGH RPM.



Press the SET/RESET button to store the speed and step over to AUTO MODE 2. The display should show CURRENT TIME, START TIME, STOP TIME and the stored time with hour digits flashing. This is the start time for AUTO MODE 2.

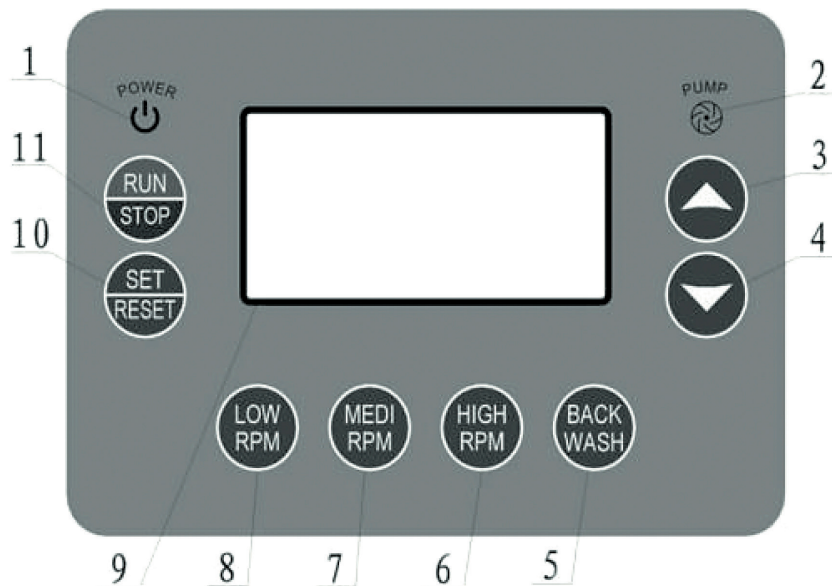
Repeat steps above to set speed, start and stop times for AUTO MODE 2, 3 and 4. Pressing the SET/RESET button after selecting the speed for Auto mode 4 will finalise the timer settings.

The display will go blank and return to stop mode with the current set time displayed.

Alternatively if you only require one time period per day press the SET/RESET button to cycle through time a speed settings of the remaining TIMERS ensuring all start and stop times are set to zero's or to the same time period. Please note all settings for AUTO MODE 1 to 4 will be retained in the event of power loss.

After all timers have been set. The CLEVER-POOL will then start and stop the pump at set times and speeds.

4. BUTTON AND FUNCTION KEY



Number	Name	Explanation
1	Power light	Power supply connected or disconnected
2	Pump light	Pump on or off
3	Increase	Increase the parameter
4	Decrease	Decrease the parameter
5	Full RPM	Pump motor RPM setting
6	High RPM	Pump motor RPM setting
7	Medium RPM	Pump motor RPM setting
8	Low RPM	Pump motor RPM setting
9	LCD screen	Showing all parameters
10	Setting	Parameter setting or re-set system
11	Run/Stop	Manually control pump run or stop

5. WARRANTY

The product is covered by a 12-month guarantee (plus 12-month right to claim). The warranty period applies from the date of purchase on your purchase receipt. Proof of purchase must be provided when claiming for service under the guarantee. NB: Keep your purchase receipt in a safe place!

The guarantee does not cover normal wear and tear, scratches, wear and tear or cosmetic damage. Specifically, the guarantee does not cover damage caused as a result of:

- Improper use or handling including frost damage by improper storage.
- a fall or shock
- Repairs, modifications or etc. performed by anyone other than Swim & Fun Scandinavia servicecenter.

If you have a claim, you must contact Swim & Fun Scandinavia at swim-fun.com/Support.

By submission of a defective item it must be packaged so that the product is protected against transport damage. It is your responsibility that the product arrives safely. Please notify us on your name, address and e-mail - to enable us to return the product to you. Remember to let us know what is wrong with the product.

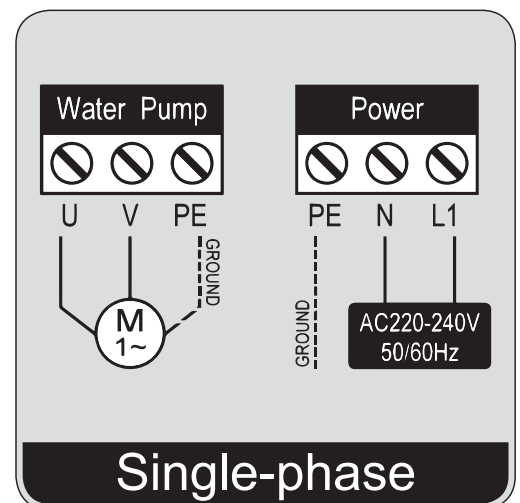
6. TECHNICAL INFORMATION

CABLE CONNECTION

Cables are pre-assembled as requested upon delivery from the factory. If the cables need switch over, see the below instructions:

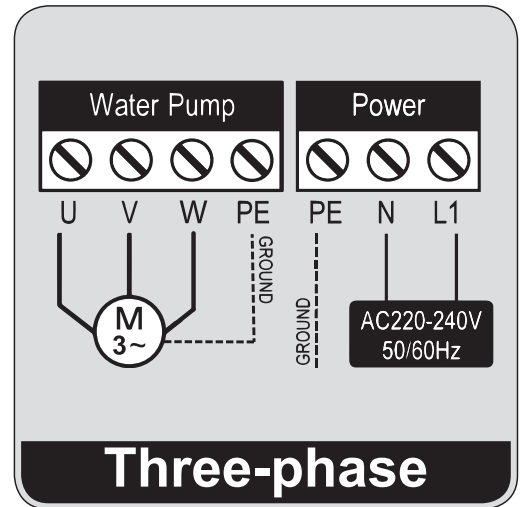
METHOD AND INSTRUCTIONS - SINGLE-PHASE

1. Disconnect the power supply before opening the control panel.
2. Make sure there is no connection between the PE, N, L1, and U, V.
3. Cable connections may only be made when power supply is disconnected.
4. Check if the power supply is suitable for Clever-Pool.
5. Do not test the duration of the voltage.
6. Tightening torques for the screws are at least 1.7 Nm.
7. A ground wire must be connected before operation.
8. Use copper threads of at least 3G1.5 mm²
9. Connection to the mains must be done only when the control panel is fixed.



METHOD AND INSTRUCTIONS - THREE-PHASE

1. Disconnect the power supply before opening the control panel.
2. Make sure there is no connection between the PE, N, L1, and U, V, W.
3. Cable connections may only be made when power supply is disconnected.
4. Check if the power supply is suitable for Clever-Pool.
5. Do not test the duration of the voltage.
6. Tightening torques for the screws are at least 1.7 Nm.
7. A ground wire must be connected before operation.
8. Use copper threads of at least 3G2.0 mm²
9. Connection to the mains must be done only when the control panel is fixed.



TROUBLESHOOTING

	Issue	Error Code	Cause/Solution
1	LU	Low voltage	The voltage is below 160V. The error code disappears when the voltage is back to normal.
2	OU	High voltage	th voltage is above 285V. The error code dissappers when the voltage is back to normal
3	OC	High temperature	The temperature in the inverter is above 80°C. The error code disappears when the temperature gets below 55°C.
4	OLD	Overload	Th ampere output is 1.6 times higher than normal. Disconnect the power, solve the problem and reconnect the power.
5	OLP	Shirt circuit	Short circuit of the inverter output. Disconnect the power, solve the problem and reconnect the power.

Customer service:

swim-fun.com/support

Denmark +45 7022 6856

Sweden +46 771 188819



© All rights reserved Swim & Fun Scandinavia ApS 2018

Swim & Fun Scandinavia ApS
Ledreborg Allé 128 K, DK-4000 Roskilde
info@swim-fun.com · www.swim-fun.com